

Recherches sociographiques



Mariages consanguins et système de parenté dans l'Île d'Orléans

Vincent Lemieux

Volume 7, numéro 3, 1966

URI : <https://id.erudit.org/iderudit/055321ar>

DOI : <https://doi.org/10.7202/055321ar>

[Aller au sommaire du numéro](#)

Éditeur(s)

Département de sociologie, Faculté des sciences sociales, Université Laval

ISSN

0034-1282 (imprimé)

1705-6225 (numérique)

[Découvrir la revue](#)

Citer cette note

Lemieux, V. (1966). Mariages consanguins et système de parenté dans l'Île d'Orléans. *Recherches sociographiques*, 7(3), 349–359.
<https://doi.org/10.7202/055321ar>

NOTES DE RECHERCHE

MARIAGES CONSANGUINS ET SYSTÈME DE PARENTÉ DANS L'ÎLE D'ORLÉANS *

Cette note s'inscrit dans le cadre d'une recherche que je poursuis depuis l'été 1962 sur l'organisation sociale et l'organisation politique de l'Île d'Orléans.¹ Au cours de cette recherche, tous les mariages célébrés dans l'île, de 1870 à 1960, ont été notés, sur fiches, à partir de la copie des registres paroissiaux conservée au Palais de Justice de Québec. Des informations supplémentaires ont ensuite été recueillies, par entrevue ou autrement, et nous ont permis de déterminer la localisation exacte des familles alliées, leur allégeance politique traditionnelle, ainsi que les postes de maire, de conseiller, de commissaire ou de marguillier occupés par les pères des époux. Nous achevons actuellement de codifier l'ensemble de ces informations en vue d'un traitement sur ordinateur qui sera exécuté par le Centre de traitement de l'information de l'Université Laval.

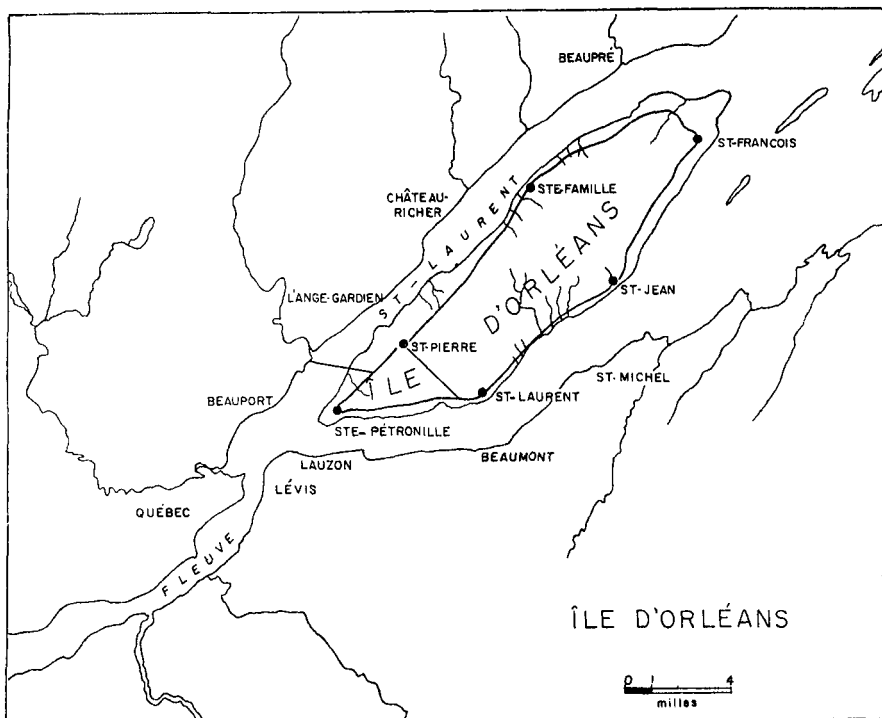
En vue de la codification, nous avons établi les généalogies des principales familles, plus exactement des principaux patronymes de l'île, ce qui nous a permis de faire l'analyse de la plupart des mariages consanguins qui se sont produits dans l'île durant cette période de 91 ans — soit, encore une fois, de 1870 à 1960 inclusivement —. J'entends ici le mariage consanguin dans le sens même que lui donne la définition de l'Église catholique, soit, toute alliance entre parents du troisième degré inclusivement. Rappelons que, jusqu'en 1918, même les mariages entre parents du quatrième degré étaient considérés par l'Église comme mariages consanguins. Nous n'en avons pas fait l'analyse, étant donné qu'ils ne sont plus signalés dans les registres après cette date.

Si l'on inclut les cas de consanguinité double, on arrive à un grand total de 292 liens de consanguinité qui sont signalés dans les registres et qui correspondent à 270 mariages consanguins. De ces 292 liens, 258 ont pu être analysés jusqu'à ce jour, soit 88 pour cent de l'ensemble. L'analyse a consisté dans la reconstitution exacte du lien ou du chemin qui, dans le

* Cette note de recherche est une version légèrement modifiée d'une communication présentée au XXXIII^e congrès de l'ACFAS, à l'Université de Montréal, le 5 novembre 1965.

¹ J'ai pu compter, depuis cette date, sur la collaboration successive de trois assistants, Michel Chaloult, Yves Leclerc et Pierre Beaucage, que je veux remercier bien sincèrement. La collaboration de ces assistants a été rendue possible grâce à l'aide financière de l'Université Laval et du Conseil des arts du Canada.

GRAPHIQUE I



Laboratoire de cartographie, Institut de géographie, Université Laval.

réseau de parenté, va de l'époux à l'épouse. Aucun mariage entre oncle et nièce ou entre neveu et tante n'étant survenu, j'ignorerai ici cette possibilité. Il reste alors à retenir les 36 chemins possibles qui vont d'un cousin à une cousine, soit 4 chemins d'*Ego* mâle à une cousine « propre » (du 2^e degré au 2^e degré) ; 8 chemins d'*Ego* mâle à une cousine issue d'un cousin ou d'une cousine « propre » (du 2^e degré au 3^e degré) ; 8 chemins aussi d'*Ego* mâle à une cousine de la génération de ses parents (du 3^e degré au 2^e degré) ; et finalement, 16 chemins d'*Ego* mâle à ses « petites » cousines (du 3^e degré au 3^e degré).

Avant d'examiner les fréquences différentielles selon lesquelles ont été suivis ces chemins, il est bon de donner quelques chiffres préliminaires sur la proportion des mariages consanguins par rapport au total des mariages célébrés dans l'île, de 1870 à 1960. Le rapport, pour l'ensemble de l'île, est de 270 sur 2,868, soit environ 9 pour cent. Je ne dispose pas encore de chiffres précis par sous-périodes, mais il est manifeste que le rapport a beaucoup diminué depuis 1940, et encore plus depuis 10 ou 15 ans. La construction du pont de l'île, au début des années 30, est sans doute l'un des principaux facteurs de cette diminution, d'autant plus que c'est entre la paroisse la plus « consanguine » de l'île, Saint-Pierre, et la côte de Beau-pré que le pont a été construit.

Notons, à ce propos, que les taux de consanguinité varient d'une localité à l'autre. Si nous faisons le tour de l'île, de Saint-Pierre à Sainte-Pétronille, nous constatons que le taux, pour l'ensemble de la période, s'établit à 15 pour cent dans Saint-Pierre, 10 pour cent dans Sainte-Famille, 8 pour cent dans Saint-François, 10 pour cent dans Saint-Jean, 8 pour cent dans Saint-Laurent, et 5 pour cent seulement dans Sainte-Pétronille. Ajoutons que dans Saint-Pierre, durant une période de cinquante ans, soit de 1890 à 1940, presque un mariage sur quatre fut consanguin au sens où je l'entends.

Toutefois, pas plus à Saint-Pierre que dans l'ensemble de l'île, on ne peut parler de mariage préférentiel avec l'une ou l'autre des 36 cousines possibles du réseau de parenté. De 1870 à 1960, la cousine la plus souvent choisie dans l'île est la cousine parallèle patrilatérale, c'est-à-dire la fille du frère du père, et encore n'est-ce que 22 fois sur 258, ce qui ne représente que 9 pour cent des cas. On sait qu'à la différence des systèmes élémentaires de parenté, les systèmes complexes¹ n'obéissent pas à des règles mécaniques pour lesquelles une cousine est prescrite ou même préférée. Ils n'obéissent, pour reprendre l'expression de Leach,² qu'à des normes statistiques qui, selon leur degré de convergence ou de concurrence, cumulent ou annulent plus ou moins leurs effets. Ces normes ne peuvent être dégagées qu'à la suite d'une analyse probabiliste des différents types d'alliances possibles dont le but est de déterminer dans quelle mesure leur distribution s'éloigne d'une distribution qui ne serait due qu'au hasard.³

Il me semble qu'une telle démarche, appliquée au domaine relativement simple des alliances consanguines, peut permettre de dégager quelques normes qui, non seulement expliquent le système de ces alliances consanguines, mais sont également valables pour l'explication de tout le système de parenté d'une société. Il y a, en effet, de bonnes raisons d'estimer que les liens entre parents, qui font que certains chemins sont pratiqués davantage que d'autres quand un cousin s'allie avec une cousine, peuvent aussi expliquer, sur d'autres plans, certaines particularités du système. Autrement dit, le domaine des mariages consanguins, plus facilement saisissable que d'autres domaines des relations de parenté, serait un des niveaux « stratégiques » où pourrait être conduite l'étude des systèmes complexes de parenté.

Si l'on examine dans cette perspective les fréquences du graphique ci-contre, on voit apparaître quelques différences plus ou moins significatives. Tout d'abord, il y a, au total, un peu plus d'alliances avec une cousine matrilatérale ou maternelle qu'avec une cousine patrilatérale ou paternelle, soit, 135 contre 123. Mais cette différence est assez peu significative. Si, toutefois, on divise la période de 91 ans en 3 sous-périodes à peu près égales de 30 ans, 30 ans et 31 ans, on observe que, de 1870 à 1899, le rapport a été de 51 à 48 en faveur des cousines paternelles ; qu'il a été de 48 à 46 en

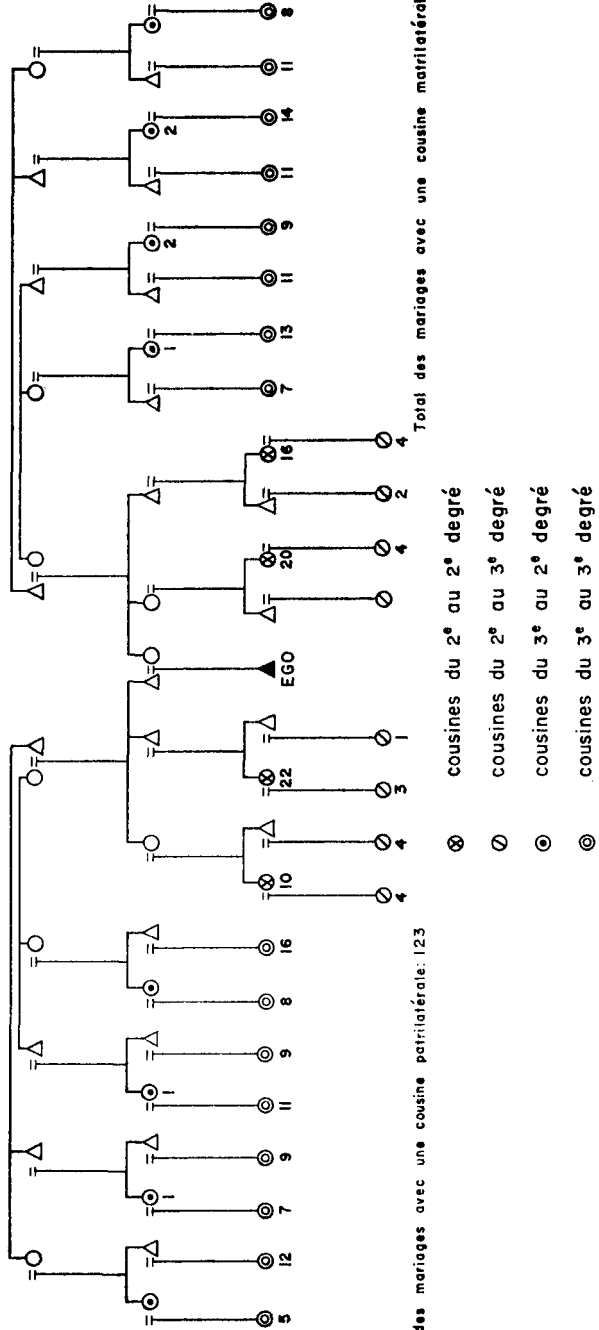
¹ Nous empruntons cette distinction à Claude LÉVI-STRAUSS, dans *Les structures élémentaires de la parenté*, Paris, Presses Universitaires de France, 1948. Les travaux de M. Lévi-Strauss ont d'ailleurs inspiré toute cette recherche.

² E. R. LEACH, *Pul Eliya : A Village in Ceylon*, Londres, Cambridge University Press, 1961, 9.

³ Pour établir parfaitement une distribution qui ne serait due qu'au hasard, il faudrait, bien sûr, tenir compte de la population de base où se sont produites les alliances consanguines. Il faudrait voir, par exemple, si le nombre des différents types de petites cousines disponibles était à peu près le même, etc. C'est pourquoi, on sera très prudent dans l'interprétation des différences que nous avons observées.

GRAPHIQUE 2

LIENS DE CONSANGUINITÉ DANS L'ÎLE D'ORLÉANS
DE 1870 À 1960



faveur des cousines maternelles durant la période suivante, de 1900 à 1929 ; et que, de 1930 à 1960, il a été de 39 à 26, également en faveur des cousines maternelles. Il semble donc assez net que, de plus en plus, les cousines maternelles ou matrilatérales sont préférées aux cousines paternelles ou patrilatérales.

Dans chacune des six localités de l'île, le rapport a été le suivant, de 1870 à 1960 :

TABLEAU 1

Mariages avec des cousines paternelles ou maternelles dans les localités de l'Île d'Orléans, 1870-1960.

| LOCALITÉS | NOMBRE DE MARIAGES | |
|------------------------|-------------------------------|-------------------------------|
| | Avec des cousines paternelles | Avec des cousines maternelles |
| Saint-Pierre..... | 35 | 24 |
| Sainte-Famille..... | 17 | 36 |
| Saint-François..... | 16 | 11 |
| Saint-Jean..... | 35 | 42 |
| Saint-Laurent..... | 15 | 19 |
| Sainte-Pétronille..... | 5 | 3 |
| TOTAL..... | 123 | 135 |

Dans Saint-Pierre, Saint-Jean et Saint-Laurent, les mariages avec les cousines matrilatérales sont relativement plus nombreux depuis le début du siècle et surtout depuis 1930. À Saint-François, c'est plutôt le contraire, tandis qu'à Sainte-Famille, la tendance à la matrilatéralité est assez stable. Cette localité, où 2 alliances consanguines sur 3 se sont produites avec une cousine matrilatérale, constitue un cas assez particulier sur lequel j'aurai à revenir.

Si nous examinons maintenant les différentes « grappes » de cousines dans l'arbre de la parenté, c'est-à-dire les cousines du 2^e degré au 2^e degré, celles du 2^e degré au 3^e degré, etc., d'autres différences significatives apparaissent. La plus visible dans la grappe des cousines propres ou germaines (i. e., les cousines du 2^e degré au 2^e degré), est sans doute la différence entre les cousines parallèles et les cousines croisées, surtout du côté des paternels. Il y a 22 alliances avec la fille du frère du père contre 10 seulement avec la fille de la sœur du père ; de façon moins nette, les alliances avec la fille de la sœur de la mère surpassent les alliances avec la fille du frère de la mère, le rapport étant de 20 contre 16. Quant aux alliances avec des cousines issues de cousins ou de cousines propres (alliance du 2^e degré au 3^e degré), elles sont trop peu nombreuses pour être significatives, bien qu'elles semblent indiquer, surtout du côté des maternels, une préférence pour les cousines issues de cousines propres plutôt que de cousins propres.

C'est seulement lorsque sera terminé l'examen des diverses grappes du réseau, que je proposerai d'expliquer ces différences par le jeu de certaines normes statistiques. Pour l'instant, portons notre attention sur les grappes de petites cousines, c'est-à-dire des cousines du 3^e degré au 3^e degré, — les cousines de la génération des parents (cousines du 3^e degré au 2^e degré) n'ayant été choisies que 7 fois au total, 5 fois chez les maternels et 2 fois seulement chez les paternels.

À ce niveau, plusieurs regroupement sont possibles et il en résulte des différences plus ou moins significatives. Ainsi, si nous allons dans le réseau d'*Ego* mâle à ses petites cousines et si nous nous arrêtons aux différents dilemmes qui se posent à lui, nous voyons que le premier choix qu'il doit faire, une fois l'option prise pour les paternels ou les maternels, est le choix entre le grand-père ou la grand-mère. Du côté paternel, il semble y avoir une préférence pour les cousines reliées à la grand-mère : 44 sont choisies contre 33 qui sont reliées au grand-père. Mais du côté maternel, le rapport est de 44 contre 40, en faveur, cette fois, des cousines reliées au grand-père.

Entre les cousines issues d'un frère ou d'une sœur des grands-parents, il n'y a pas de différences significatives : les rapports sont de 37 à 36 chez les paternels et de 45 à 39 chez les maternels. Mais, par contre, la préférence semble un peu plus nette pour les cousines reliées à *Ego* par des *siblings* parallèles au niveau de la génération des grands-parents. Ces petites cousines, qu'on pourrait appeler « parallèles », sont choisies 40 fois contre 37 chez les paternels, 45 fois contre 39 chez les maternels. Une distinction supplémentaire permet d'arriver à des différences plus nettes encore. Il semble en effet que les petites cousines parallèles soient d'autant plus préférées qu'elles sont reliées à *Ego* par un ascendant immédiat de même sexe que celui du propre ascendant d'*Ego*, comme l'indique le tableau suivant :

TABLEAU 2

Mariages avec une petite cousine, selon le type du lien par les ascendants, Île d'Orléans, 1870-1960.

| VARIÉTÉS DE PETITES COUSINES | TYPE DE LIEN PAR LES ASCENDANTS | |
|---|--|---|
| | Lien par des ascendants immédiats de même sexe | Lien par des ascendants immédiats de sexe différent |
| Petite cousine parallèle patrilatérale..... | 25 | 15 |
| Petite cousine parallèle matrilatérale..... | 27 | 18 |
| Sous-total..... | 52 | 33 |
| Petite cousine croisée patrilatérale..... | 21 | 16 |
| Petite cousine croisée matrilatérale..... | 17 | 22 |
| Sous-total..... | 38 | 38 |
| TOTAL..... | 90 | 71 |

Retenons surtout de ce tableau la différence entre les deux sous-totaux. Les petites cousines croisées sont choisies en aussi grand nombre, que le lien avec elles s'établisse par des ascendants immédiats de même sexe ou de sexe différent (38 contre 38) ; par contre, les petites cousines parallèles reliées à *Ego* par des ascendants immédiats de même sexe sont bien plus nombreuses que les autres (52 contre 33).

On peut donc conclure qu'en plus de la préférence de plus en plus accusée pour les cousines matrilatérales, c'est la préférence pour le parallélisme qui constitue le trait statistique dominant des mariages consanguins dans l'Île d'Orléans, de 1870 à 1960. C'est-à-dire que pour les mariages entre petits cousins comme pour les mariages entre cousins propres, les chemins les plus fréquentés de l'un à l'autre des époux sont toujours ceux qui passent, à une génération donnée, par des ascendants qui sont de même sexe. Au total, on a choisi 42 cousines propres parallèles contre 26 cousines propres croisées, et on a choisi 52 petites cousines parallèles issues de cousins propres de même sexe, contre 33 petites cousines parallèles issues de cousins propres de sexe différent. Il est assez improbable que de tels décalages soient dus au hasard, surtout du côté des paternels où le rapport est de 2 sur 3 ou presque (47 sur 72).

Quelles sont donc les normes statistiques, ou mieux, probabilistes, qui peuvent expliquer ces différences ? Évidemment, nous serons en bien meilleure position pour faire des hypothèses, et surtout pour les vérifier, lorsque la codification des mariages sera terminée et que l'ordinateur nous aura fourni des tableaux et des mesures statistiques sur le jeu des différentes dimensions de la parenté et de l'alliance dans l'île. Toutefois, je me fonderai ici sur plus de cent entrevues qui ont porté, entre autres thèmes, sur la parenté et l'alliance, pour proposer trois catégories de normes probabilistes qui pourraient, selon moi, expliquer les différences que l'on vient de constater.

On pourrait exprimer ces normes par le degré de proximité ou, inversement, de distance entre les différents postes dans le réseau de parenté. Ou encore, on pourrait l'exprimer par un écart différentiel ou un *écart* tout court entre ces postes : il y aurait les écarts *spatiaux*, les écarts *sociaux*, les écarts *cognatifs*.

J'entends par *écart spatial*, la distance physique entre deux parents dans le réseau de parenté. Ainsi l'écart spatial serait plus grand de Saint-Pierre à Saint-François que de Saint-Pierre à Sainte-Pétronille. Cet écart, on le voit, peut être mesuré très précisément. L'écart *social* réfère à des différences dans les statuts : le niveau d'instruction, l'occupation, le revenu sont autant d'indices qui pourraient servir à établir cet écart. Enfin, l'écart dit *cognatif* est sans doute le plus difficile à saisir, mais on ne doit pas pour cela l'ignorer. Il s'agirait de l'écart, plus ou moins grand, défini par ce que les ethnologues appellent le système des attitudes¹ entre parents, dans la mesure où ces attitudes sont indépendantes des écarts spatiaux et des écarts sociaux. Je nomme justement cet écart « cognatif », pour bien indiquer qu'il est propre à la relation entre parents issus d'un ancêtre commun, à l'exclusion des écarts spatiaux ou sociaux qui peuvent affecter cette relation.

¹ À ce sujet, voir Claude LÉVI-STRAUSS, *Anthropologie structurale*, Paris, Plon, 1958, 45-62.

Il semble que ces écarts, variables selon les points du réseau entre lesquels on les mesure, peuvent rendre compte des différences constatées entre divers types de mariages consanguins. Ainsi, la préférence pour les cousines parallèles peut s'expliquer, du moins chez les paternels, par des écarts spatiaux en moyenne moins grands entre *Ego* mâle et une cousine parallèle qu'entre *Ego* mâle et une cousine croisée. Un relevé rapide de nos documents semble indiquer, en effet, que l'écart spatial au moment du mariage d'un fils ou d'une fille, est en général moins grand, au niveau de la génération des parents, entre deux frères, qu'entre un frère et une sœur. Évidemment, la patrilocalité, c'est-à-dire le fait que généralement c'est l'épouse qui va demeurer chez l'époux et non l'inverse, explique pour une bonne part la moins grande dispersion spatiale des frères les uns par rapport aux autres que des frères par rapport aux sœurs, ou des sœurs les unes par rapport aux autres.

Par contre, du côté des maternels, ce pourrait être l'écart cognatif qui expliquerait, dans ce cas aussi, la préférence à la vérité peu significative pour la cousine parallèle. Il semble, en effet, à considérer la littérature sur la famille ainsi que certaines de nos entrevues que, des trois couples : frère-frère, frère-sœur et sœur-sœur, ce soit le dernier à l'intérieur duquel l'attachement demeure le plus grand après le mariage, si l'on fait abstraction des écarts spatiaux et sociaux. Je ne citerai ici que deux cas que l'on trouve dans *La vie familiale des Canadiens français* du professeur Garigue.¹ D'abord le cas d'une dame Chapat qui affirme que « certaines de (ses) sœurs ne font qu'un avec (elle) », alors que son mari, lui, « désapprouve tout à fait ses sœurs » (p. 2-3). Ensuite, le cas de Lucienne Legrand, dont les contacts les plus fréquents, nous dit l'auteur (p. 128), se produisent entre elles et ses sœurs. À ma connaissance, on ne trouve pas, ni chez Garigue, ni chez d'autres, l'équivalent, d'une telle proximité cognitive entre frères, et encore moins entre frères et sœurs.

Si, cependant, malgré cette proximité cognitive des sœurs, la cousine parallèle matrilatérale n'est pas plus souvent choisie par rapport à la cousine croisée, c'est peut-être que la distance spatiale l'empêche et que cet écart est plus pertinent que l'autre, du moins jusqu'en 1930. La division en sous-périodes révèle en effet des faits intéressants. Durant les 60 premières années de notre période, non seulement la cousine parallèle matrilatérale n'est pas préférée à la cousine croisée matrilatérale, mais elle est choisie 13 fois seulement contre 15. À partir de 1930 cependant, elle est choisie 7 fois, tandis que l'autre ne l'est qu'une fois seulement. Inversement, la cousine parallèle patrilatérale, choisie 21 fois sur 28, de 1870 à 1930, n'est plus, à partir de 1930, choisie qu'une fois et la cousine croisée patrilatérale, 3 fois.

Je proposerais d'aller chercher l'explication de ces changements dans l'augmentation de la distance spatiale moyenne entre frères qui s'est tout probablement produite au cours de notre période. Il faudrait voir, à ce propos, si cette distance spatiale moyenne ne s'est pas rapprochée de celle entre frère et sœur et entre sœur et sœur. C'est l'impression que j'ai eue en parcourant nos entrevues et d'autres documents. Si cette impression est fondée (encore là, le traitement de nos données sur ordinateur nous le dira), le mouvement d'égalisation de l'écart spatial entre frères par

¹ Philippe GARIGUE, *La vie familiale des Canadiens français*, Montréal, Presses de l'Université de Montréal, 1962.

rapport à l'écart entre les deux autres couples (frère-sœur, sœur-sœur) pourrait expliquer non seulement les modifications dont il est question ici dans les fréquences des mariages avec les cousines propres, mais aussi, de façon plus générale, la tendance qui fait que les mariages avec les cousines maternelles deviennent proportionnellement les plus nombreux. Il y a aussi le fait qu'avec les moyens de communication et de transport modernes, l'écart spatial est sans doute devenu de moins en moins significatif au cours de notre période, surtout à partir de 1930.

Je fais ici implicitement l'hypothèse que les écarts cognatifs et les écarts sociaux se sont relativement peu modifiés au cours des 91 années. Aussi bien, c'est en particulier la permanence de la forte proximité cognitive entre sœurs qui, l'écart spatial perdant de son importance, rend compte de l'émergence de la préférence pour la cousine parallèle matrilatérale et, plus généralement, pour la matrilatéralité.

Si ces explications sont valables pour les mariages consanguins avec les cousines propres, elles devraient l'être également pour les mariages avec les petites cousines. À ce niveau, il y a une préférence assez nette, comme je l'ai montré, pour les petites cousines issues d'un ascendant (père ou mère) de même sexe que celui d'*Ego* mâle, les deux ascendants étant cousins propres,—à condition que ces cousins propres soient eux-mêmes issus de *siblings* parallèles entre eux. Cette préférence, au niveau de la génération des grands-parents, pour le parallélisme, renvoie aux explications que je viens de proposer. Il faut noter toutefois, qu'à ce niveau, la préférence pour le parallélisme de sœur à sœur est beaucoup plus nette que la préférence pour le parallélisme de frère à frère : je veux dire que la petite cousine reliée à *Ego* par un ascendant de la génération supérieure de même sexe que le propre ascendant d'*Ego* sera d'autant plus choisie que les deux ascendants en question sont eux-mêmes issus de sœurs plutôt que de frères. Le rapport favorable est de 29 à 15, dans le premier cas, et de 23 à 18, dans le second.

Évidemment, dans le cas du mariage des petits cousins, l'écart entre frères ou entre sœurs au niveau de la génération des grands-parents n'est qu'une des composantes d'une série de trois, dont les deux autres sont verticales et vont d'un grand-parent à un parent. Il en résulte une distance totale, spatiale ou cognitive, qui est généralement plus grande que celle qui sépare les cousins propres. Encore là, dans la synchronie cette fois, le lien de sœur à sœur, plus stable, l'emporte sur le lien de frère à frère lequel semble perdre son importance au delà d'un certain seuil de distance spatiale, ou encore, comme c'est le cas ici, quand ce lien n'est qu'un relais horizontal entre deux liens verticaux.

Ces mariages consanguins entre petits cousins peuvent cependant être considérés plus directement comme des alliances entre enfants issus de cousins propres. On a déjà constaté, à ce propos, la plus grande fréquence de ces alliances quand les cousins propres sont de même sexe, à condition, toujours, que les parents de ces cousins propres soient parallèles au niveau de la génération des grands-parents. Il semble que ce soit, encore là, les écarts cognatifs qui puissent expliquer cette préférence, et peut-être plus précisément, les tabous entre les sexes, particulièrement importants entre les cousins propres. Bien sûr, le fait qu'à l'Île d'Orléans tant de cousins aient épousé leur cousine propre indique que ce tabou pouvait être surmonté, mais justement il le pouvait l'être par le mariage, tandis

qu'hors du mariage il y a toutes les raisons de croire que la proximité cognative demeurerait plus grande de cousin propre à cousin propre, ou encore, de cousine propre à cousin propre, que de cousin propre à cousine propre.

On aura sans doute remarqué qu'il n'a pas encore été question des écarts sociaux, c'est-à-dire des différences de statut dans le réseau de parenté, pouvant expliquer certaines différences dans la fréquence des mariages consanguins. Je signale ici que nous serons particulièrement bien placés pour évaluer ces différences, une fois que le traitement de nos données sera achevé, puisque nous disposons de plusieurs indices du statut social : l'occupation des époux et des pères des époux, la signature ou non des époux et des témoins (indice qui n'est toutefois plus valable depuis quelques décennies), et l'allégeance partisane.

Il nous est apparu clairement au cours de la recherche que les écarts sociaux sont, ou plutôt furent, particulièrement accusés dans trois des localités de l'île. Ce fut le cas à Saint-Laurent et encore plus à Saint-Jean où résidaient, durant la première moitié de notre période, plusieurs familles de pilotes qui, par leur revenu, leur niveau d'instruction et leur ouverture sur le monde extérieur, constituaient une classe supérieure à celle des cultivateurs et à celle des artisans, et dont l'endogamie de classe était d'ailleurs très prononcée. À Saint-Jean, l'intensité des luttes partisans était aussi, semble-t-il, un facteur de distance sociale entre parents de « couleur » politique opposée. Mais les écarts sociaux étaient également assez nets, bien que pour des raisons différentes, à Sainte-Famille, où l'existence d'un couvent de religieuses a assuré aux filles de la paroisse un niveau d'instruction bien supérieur à celui des garçons, la différence étant plus accusée que dans les autres paroisses de l'île. Nos informateurs ont aussi été unanimes à considérer Sainte-Famille comme la localité où la compétition économique entre les cultivateurs était et est encore la plus forte.

Dans ce cas, il est peut-être significatif que nous ayions là les trois localités de l'île où les mariages avec les cousines maternelles sont plus nombreux que les mariages avec les cousines paternelles, comme si les deux autres catégories d'écarts étant constants, un plus grand écart social avait pour effet d'affecter davantage les liens plus visibles avec les paternels que les liens avec les maternels.

J'interromps ces spéculations que l'on pourrait poursuivre longtemps mais qui demeureront plus ou moins gratuites tant que l'on n'aura pas donné une définition opératoire des écarts spatiaux, sociaux et cognatifs, et que l'on n'aura pas procédé à des tests qui puissent confirmer ou infirmer les hypothèses qui viennent d'être proposées ainsi que d'autres qui pourront être formulées en cours de travail. À l'heure actuelle, la principale difficulté me semble consister dans la possibilité de donner une définition opératoire des écarts dits cognatifs entre les différents postes d'un réseau de parenté, bien qu'il soit toujours possible de les considérer comme des écarts résiduels des deux autres.

Mais ce sont là des questions pour demain. Qu'il suffise, pour l'instant, de rappeler le propos de cette note et d'indiquer quelques problèmes plus généraux que pose l'analyse des structures de parenté dans l'Île d'Orléans.

Mon but était de découvrir, dans la distribution des mariages consanguins dans l'Île d'Orléans, certaines différences significatives ou, si l'on

préfère, certaines préférences statistiques qui font que certains cheminements du réseau de parenté sont davantage pratiqués que d'autres. C'est le propre des structures complexes de la parenté de ne comporter que de telles préférences statistiques, au lieu des mariages prescrits ou préférentiels qui sont prévus « mécaniquement » dans les structures élémentaires de la parenté.

Ces préférences statistiques renvoient à des normes probabilistes qui, à l'opposé des règles déterministes, sont toujours variables et plus ou moins concurrentes entre elles. Il m'a semblé que trois catégories, au moins, de ces normes pouvaient être distinguées : les normes spatiales, les normes sociales et les normes cognatives, que j'ai proposé d'exprimer sous forme d'écart plus ou moins grands entre deux postes donnés d'un réseau de parenté. À partir de ces normes, de leurs variations et de leurs relations réciproques, on peut, comme j'ai commencé de le faire, établir des hypothèses qui puissent rendre compte des préférences statistiques observées. On trouvera une excellente illustration de cette méthode dans un article de Morris Zelditch, fils, sur les mariages des Ramah Navaho.¹

Il est inutile de rappeler le caractère provisoire des hypothèses qui ont été proposées et la nécessité de les vérifier opératoirement, ce qui devrait être possible grâce aux informations que nous avons en main. C'est seulement après que cette vérification aura été faite que l'on pourra songer à construire un modèle statistique qui soit explicatif du système des mariages consanguins et, de là, par complication, de tout le système de parenté de l'Île d'Orléans.

Enfin, la nécessité de recourir à des normes spatiales et à des normes sociales, qui sont d'ailleurs elles-mêmes fondées sur des normes économiques, vient nous rappeler, si besoin en est, qu'un système de parenté ne peut pas être étudié en lui-même, mais qu'il est toujours relié à ce que Paul Mus appelait « la spatialisation d'une société et la socialisation d'un espace ».² Dans l'Île d'Orléans, peut-être plus qu'ailleurs, cette relation est manifeste, si bien qu'il y a de bonnes chances que l'étude des mariages consanguins donne finalement un des meilleurs accès qui soit à la configuration générale des liens économiques, sociaux et même politique de ce milieu.

Vincent LEMIEUX

*Département de science politique,
Université Laval.*

¹ Morris ZELDITCH, jr., « Statistical Marriage Preferences of the Ramah Navaho », *American Anthropologist*, 61, n° 3, juin 1959, 470-491.

² Voir le résumé de ses cours de 1958-1959 dans *l'Annuaire du Collège de France*, 59^e année, 1959, 413-425.