

Note sur le redoublement verbal en créole haïtien

Claire Lefebvre et Elizabeth Ritter

Volume 18, numéro 2, 1989

Le créole haïtien

URI : <https://id.erudit.org/iderudit/602658ar>

DOI : <https://doi.org/10.7202/602658ar>

[Aller au sommaire du numéro](#)

Résumé de l'article

Cet article propose une analyse d'un sous-ensemble de faits impliquant le redoublement verbal en créole haïtien. Il est argumenté que la première occurrence du verbe dans ce type de construction occupe la position tête de la projection IP et que tels IP sont compléments de D(éterminant). Il est démontré que cette analyse est supérieure à une analyse alternative selon laquelle le premier verbe de la construction serait la tête de CP.

Éditeur(s)

Université du Québec à Montréal

ISSN

0710-0167 (imprimé)

1705-4591 (numérique)

[Découvrir la revue](#)

Citer cette note

Lefebvre, C. & Ritter, E. (1989). Note sur le redoublement verbal en créole haïtien. *Revue québécoise de linguistique*, 18(2), 173–181.
<https://doi.org/10.7202/602658ar>

NOTE SUR LE REDOUBLEMENT VERBAL EN CRÉOLE HAÏTIEN*

Claire Lefebvre et Elizabeth Ritter

1. Introduction

Dans cette note nous proposons une analyse d'un sous-ensemble de faits impliquant le redoublement verbal en créole haïtien. Cette construction est interprétée comme une phrase adverbiale temporelle dont le sens pourrait être traduit par «au même moment que... / au moment même où.../ dès que...»¹.

- (1) vini li vini (an), m pati
venir il venir DET je partir
«Au moment où il est arrivé, je suis parti»

Comme on peut le voir en (1), le déterminant (DET) *an* (et ses variantes *la*, *lan*, *nan*) apparaît optionnellement avec ces phrases. Etant donné ce fait, nous prenons pour acquis que DET est une tête finale qui sélectionne la phrase adverbiale comme complément (cf. Lefebvre et Massam, 1988). La question à laquelle nous nous adressons dans cet article est de déterminer la catégorie syntaxique du complément de

* La recherche qui soutient cet article fait partie d'un large projet sur le créole haïtien. Ce projet est financé par le Conseil de Recherche en Sciences Humaines du Canada, le Fonds d'Aide aux Chercheurs et à la Recherche (gouvernement du Québec) et le Fonds Institutionnel de Recherche (Université du Québec à Montréal). Nous remercions nos informateurs haïtiens Jean-Robert Placide et Jean-Robert Cadely. Nous remercions John Lumsden pour ses commentaires sur une version préliminaire de cet article.

1. Il existe un autre sous-ensemble de données impliquant le redoublement verbal en créole haïtien tel qu'illustré en (i).

- (i) pa te achté flè Jan pa te achté flè yo, li te gen kòb pou' l'achte zoranj
NEG T acheter fleur Jean NEG T acheter fleur DET il T avoir argent pour il acheter orange
'Parce que Jean n'a pas acheté de fleurs, il a eu de l'argent pour acheter des oranges'

Cette construction est interprétée comme une phrase causale par rapport à la phrase matrice. Elle présente des caractéristiques syntaxiques différentes de la construction analysée dans cet article. Tel qu'illustré en (i), cette construction peut contenir une marque de négation, une marque de temps, et, elle implique non seulement le redoublement du verbe mais peut aussi impliquer le redoublement de l'objet. Pour une analyse détaillée de cet autre type de redoublement verbal, voir Lefebvre et Ritter (en préparation).

DET et la position de la première occurrence du verbe dans ce type de phrase impliquant le redoublement verbal. Nous argumenterons que la première occurrence du verbe dans cette construction occupe la position tête de la projection IP. Il s'en suit que ce type particulier de phrases impliquant le redoublement verbal constitue des IP, non des CP.

Dans un premier temps, nous décrivons les caractéristiques de la construction (section 2). Ensuite nous proposons une analyse qui rende compte de ces propriétés (section 3). Finalement, sur la base des prédictions faites par notre analyse, nous démontrerons que cette dernière, selon laquelle le premier verbe est la tête de IP, est supérieure à l'analyse alternative selon laquelle ce verbe serait la tête de CP (section 4).

2. Caractéristiques du redoublement verbal

Dans cette section, nous décrivons les caractéristiques de cette construction. La majorité de ces caractéristiques sont tirées de Piou (1982). Dans le cas où le redoublement verbal implique un verbe qui prend un objet, l'objet apparaît obligatoirement après la deuxième occurrence du verbe. Ceci est illustré par le contraste de grammaticalité entre (2a) et (2b).

- (2) a. fini u fini travay la, u ava al wè Mari
finir tu finir travail DET, tu FUT aller voir Marie
«Quand tu auras fini ce travail, tu iras voir Marie»

b.* fini travay la u fini (travay la), u ava al wè Mari

Le sujet de la phrase adverbiale et celui de la phrase matrice peuvent être disjoints ou coréférents, tel qu'illustré en (3).

- (3) rive li/m rive, li/m pati
arriver il/je arriver il/je partir
«Dès qu'il est /je suis arrivé il est/je suis parti»

Ce type de construction à redoublement verbal ne peut contenir une marque de temps, mode ou aspect.

(4) a. bwè li bwè remèd la, l ap geri
 boire il boire remède DET il MO guérir
 «Dès qu'il boira le remède, il guérira»

b.*bwè l te/a/ap bwè remèd la, l geri
 boire il T/M/ASP boire remède DET il guérir

(Piou, 1982: 158, ex. 12, 11a.)

L'interprétation du temps de la phrase contenant un verbe redoublé est la même que celle du temps de la phrase matrice. Ainsi, en (4a) les deux constituants phrastiques sont interprétés comme futur et en (5) comme passé. Ceci est compatible avec le fait que cette construction est utilisée pour référer à deux événements consécutifs se produisant à l'intérieur d'un même laps de temps.

(5) rive m rive li te ale
 arriver je arriver il T aller
 «Au moment où je suis arrivé il est parti»

Le constituant phrastique contenant un verbe redoublé ne peut contenir un marqueur de négation.

(6) a. di m di l a li ale
 dire je dire lui ça il aller
 «Au moment où je lui ai dit ça il est parti»

b.*di m pa di l sa li ale
 dire je NEG dire lui ça il aller

c.*pa di m di l sa li ale
 NEG dire je dire lui ça il aller

(Piou, 1982: 157, ex. 9a et 8a)

Tel que mentionné dans l'introduction, cette construction peut contenir un déterminant final. (cf. (1)).

Finalement, il est impossible d'extraire aucun élément de cette construction. Tel qu'illustré en (7a) et (7b) il est impossible d'extraire ni le sujet ni l'objet hors de la phrase contenant un verbe redoublé.

- (7) a. *ki-mun vini ki vini, m' pati?
 Qui venir qui venir, je partir?
 «Au moment où qui est arrivé je suis parti»
- b. *ki-kote rive u rive u a al wè Mari
 où arriver tu arriver tu MO aller voir Marie
 «Au moment où tu arriveras où, tu iras voir Marie»

Dans la section suivante nous proposons une analyse qui rend compte de cet ensemble de propriétés.

3. Analyse

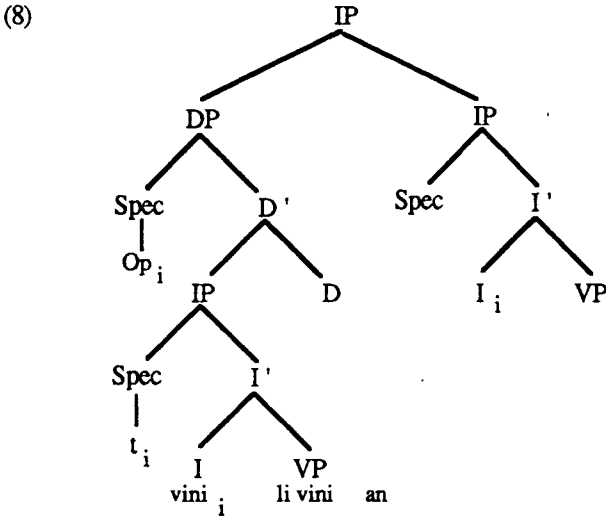
Le premier verbe est un élément temporel qui n'a pas de contenu sémantique indépendant. Puisque cet élément temporel est en distribution complémentaire avec les autres particules de temps (e.g. *te* [+réalisé]), nous proposons qu'il est inséré dans la position tête de IP². Cette proposition rend compte des trois propriétés suivantes. Premièrement, étant donné que le verbe redoublé occupe la position tête de IP, il n'y a pas de place pour une autre particule de temps dans ces phrases. Deuxièmement, étant donné que le verbe redoublé fonctionne comme la tête de IP, son complément doit être le prédicat de la phrase. Ceci explique pourquoi on ne trouve pas de complément substantif immédiatement après le premier verbe.

La deuxième occurrence du verbe constitue la tête du syntagme prédicatif de la phrase et conséquemment, ses arguments doivent être engendrés dans son domaine. Troisièmement, nous adoptons la proposition de Lefebvre et Massam (1988) selon laquelle le déterminant *la* ne sélectionne que des compléments phrastiques tensés. Puisque nous proposons que le premier verbe de la construction constitue une marque de temps, nous rendons compte de la possibilité pour ces phrases adverbiales d'apparaître avec un déterminant.

Le temps encodé par le verbe redoublé est une variable, liée par un opérateur engendré à la structure-D dans la position Spec de IP. Cet opérateur est à son tour co-indicé au noeud Temps de la phrase principale. Le lien entre la phrase principale

2. Nous prenons pour acquis que Temps est la tête de IP. Techniquement, cette projection correspond à TP dans un cadre où les catégories fonctionnelles constituent les têtes de projections indépendantes (cf. Pollock, 1987, Chomsky, 1988).

et la phrase adverbiale est effectuée au moyen du mouvement de l'opérateur, de la position Spec de IP à la position Spec de DP tel qu'illustré en (8).



En (8) la phrase adverbiale est prédiquée du T de la principale. Cette relation de prédication est de même type que la relation qui existe entre une phrase relative et sa tête nominale (cf. Williams, 1980; Hale et Platero, 1974).

L'analyse proposée rend compte de l'interprétation du temps de la phrase adverbiale comme étant identique au temps de la phrase matrice. De plus, en dépit du fait qu'à la structure-S le sujet se trouve généralement dans la position Spec de IP en créole haïtien, notre analyse rend compte du fait que, dans cette construction, le sujet de la phrase adverbiale ne puisse monter dans le Spec de IP. En effet étant donné que Spec de IP est occupé par une catégorie vide laissée par le déplacement de l'opérateur, la position Spec de IP n'est pas disponible pour recevoir le sujet du prédicat. Conséquemment le sujet doit rester dans sa position de base. (Suivant Koopman et Sportiche, 1985; Kuroda, 1985 ; Johnson, 1985; Kitagawa, 1986, nous prenons pour acquis que le sujet est engendré dans le VP et que sa réalisation possible dans le Spec de IP est une conséquence d'un déplacement en syntaxe). Le fait que ce type particulier de Temps requiert un verbe plutôt qu'une particule de Temps comme c'est généralement le cas en créole haïtien (e.g. *te* [+réalisé]), pourrait être attribué à la directionalité d'assignation des cas en créole haïtien. Les

particules de temps assignent le cas nominatif au sujet qui est à leur gauche. Dans la construction que nous étudions ici, le sujet restant dans sa position de base, la marque de temps doit lui assigner un cas à droite. Un élément qui assigne un cas à droite, tel un verbe, possède la propriété requise dans ce contexte particulier. De plus puisque la première occurrence du verbe est dépourvue de contenu sémantique, on s'attend à ce que tout type de verbe puisse assigner le cas à droite dans ce type de construction.

Notre analyse prédit également que cette construction constitue un îlot pour les extractions. Nous prenons pour acquis l'analyse de Lefebvre et Massam (1988) selon laquelle le Spec de DP, tout comme le Spec de CP est la position à travers laquelle les syntagmes peuvent être extraits de leur phrase. Dans la construction à l'étude, cette position doit être occupée par l'opérateur de Temps. Ainsi, cette position n'est pas disponible pour un autre opérateur requis pour l'interprétation d'un élément Wh qui aurait été extrait de la phrase adverbiale.

Jusqu'à maintenant, nous avons fourni une analyse syntaxique qui rend compte de certaines des propriétés de la construction impliquant le redoublement verbal. Cette analyse ne rend pas compte du fait que les phrases adverbiales impliquant le redoublement verbal ne puisse contenir une marque de mode, d'aspect ou de négation. Nous suggérons que ces trois types de marqueurs sont exclus par la sémantique même de ces phrases. Rappelons que l'événement de la phrase adverbiale est interprété comme étant complété au moment où l'événement de la phrase matrice prend place. Cette interprétation est incompatible avec tout autre aspect. L'impossibilité d'un marqueur de mode dans ce type de phrase est dérivable de l'interprétation de ces marqueurs en haïtien comme [-réalisé]. Ce trait sémantique est incompatible avec l'interprétation [+réalisé] de ces phrases. Finalement, ces phrases sont incompatibles avec un marqueur de négation parce qu'elles présupposent que l'événement auquel il est référé a été réalisé. Nous attribuons donc l'incompatibilité de la négation et de la construction à redoublement verbal à la même contrainte sémantique qui fait que la phrase français équivalente en (9) est non grammaticale.

- (9) * Dès que je ne lui ai pas dit ça il est parti.

4. Prédiction de l'analyse

Jusqu'à maintenant nous n'avons pas abordé la question des restrictions lexicales des verbes qui peuvent entrer dans cette construction. Dans cette section nous montrerons que notre analyse prédit de telles contraintes.

Rappelons que selon notre analyse le sujet de la phrase impliquant le redoublement verbal doit rester dans sa position de base à l'intérieur de VP étant donné que Spec de IP doit être disponible pour l'opérateur de temps. Ceci prédit que s'il existe une classe de verbes dont le sujet doit obligatoirement se trouver dans le Spec de IP, cette classe de verbes ne pourra participer à ce sous-ensemble des constructions à redoublement verbal.

Carlson (1977), Diesing (1988) et Kratzer (1988) ont distingué deux classes majeures de verbes: les prédicats de «niveau individuel» (*Individual-level predicates*) et les prédicats de «niveau étape» (*Stage-level predicates*). Les prédicats de niveau individuel sont ceux qui correspondent à une propriété permanente du sujet. Les prédicats de (10) ont cette propriété.

(10) grand, gros, intelligent, aimer, etc.

Les prédicats de niveau étape sont ceux qui correspondent à une propriété temporaire du sujet. Les prédicats de (11) ont cette propriété.

(11) venir, aller, être assis, courir, dire, etc.

D'un point de vue sémantique, l'agrammaticalité des prédicats de type (10) dans cette construction, est attribuable au fait que l'événement dénoté dans la phrase temporelle doit être complété au moment où l'événement dénoté par la phrase matrice prend place. Nous suggérons qu'une explication syntaxique est sous-jacente à cette restriction sémantique³.

Diesing et Kratzer ont argumenté de façon convaincante que ces deux classes sémantiques se distinguent également dans la syntaxe. Le sujet (ou sa trace) des prédicats de niveau individuel doit occuper la position de Spec de IP à la structure-S.

3. Il devrait y avoir une explication similaire expliquant l'impossibilité d'occurrence des particules de négation et d'aspect dans cette construction. Nous reportons la discussion de ce problème.

Par ailleurs, le sujet des prédicats de niveau étape peut rester dans sa position de base à l'intérieur du VP.

Notre analyse prédit donc que seulement les prédicats de niveau étape peuvent participer au type de redoublement verbal analysé dans cet article. Cette prédiction est confirmée par les données. Tous les exemples que nous avons discutés dans cette note contiennent des prédicats de niveau étape. Les exemples suivants, qui contiennent des prédicats de niveau individuel, ne sont pas grammaticaux.

- (12) a. * kreten Jan kreten
 stupide Jean stupide
- b. * gro Jan gro
 gros Jean gros
- c. *intèlijan Jan intèlijan
 intelligent Jean intelligent

Le fait que cette classe de verbes ne soit pas compatible avec le type de redoublement verbal discuté ici découle de la sémantique de cette construction. En effet, tel que nous l'avons mentionné au cours de notre analyse, cette construction est utilisée pour référer à un événement temporaire qui est complété au moment où l'événement désigné par le prédicat de la phrase matrice prend place.

5. Conclusion

L'analyse présentée dans cet article, selon laquelle le verbe redoublé est la tête de IP, rend compte des propriétés syntaxiques et sémantiques des cas de redoublement verbal considérés ici. L'analyse alternative selon laquelle le verbe redoublé serait la tête de CP (cf. Piou, 1982), ne peut rendre compte du fait que les prédicats de niveau individuel ne peuvent participer à cette construction.

*Claire Lefebvre et Elizabeth Ritter
 Université du Québec à Montréal*

Références

- CARLSON, G.N. (1977) «A Unified Analysis of the English Bare Plural». Dans *Linguistics and Philosophy* 1: 413-457.
- CHOMSKY, N. (1988) «Some Notes on Economy of Derivation and Representation», MITWP no 19, Cambridge, Massachusetts.
- DIESING, M. (1988) «Bare Plural Subjects and the Stage/Individual Contrast», (ms.) University of Massachusetts, Amherst.
- HALE, K. et P. Platero (1974) «Aspects of Navajo Anaphora: Relativization and Pronominalization», *Diné Bizaad Naniliih/Navajo Language Review* 1, 9-29.
- JOHNSON, K. (1985) *A Case for Movement*, Thèse de doctorat, MIT, Cambridge, Massachusetts.
- KITAGAWA, Y. (1986) *Subjects in Japanese and English*, Thèse de doctorat, University of Massachusetts, Amherst.
- KOOPMAN, H. et D. Sportiche (1985) «Theta-theory and extraction», présenté à GLOW, Bruxelles.
- KRATZER, A. (1988) «Stage-Level and Individual-Level Predicates», (ms.) University of Massachusetts, Amherst.
- KURODA, S.-Y. (1985) «Whether You Agree or Not: Rough Ideas about the Comparative Grammar of English and Japanese», (ms.) University of California, San Diego.
- LEFEBVRE, C. et D. Massam (1988) «Haitian Creole Syntax: A Case for DET as Head», *Journal of Pidgin and Creole Languages*. Vol.3 No 2:213-243.
- LEFEBVRE, C. et E. Ritter (en préparation) «Verb Doubling Constructions in Haitian.»
- PIOU, N. (1982) «Le redoublement verbal», dans C. Lefebvre et al (réds.) *Syntaxe de l'haïtien*, Karoma Press, Ann Arbor, Michigan.
- POLLOCK, J.Y. (1987) «Verb Movement, UG and the Structure of IP», (ms.) Université de Haute-Bretagne, Rennes 11.
- WILLIAMS, E. (1980) «Predication», *Linguistic Inquiry* The MIT Press, Cambridge, 11, 203-238.