

Le lieu théâtral : réflexions sur une pratique scénographique

Claude Goyette

Numéro 79, 1996

Lieux et espaces

URI : <https://id.erudit.org/iderudit/27063ac>

[Aller au sommaire du numéro](#)

Éditeur(s)

Cahiers de théâtre Jeu inc.

ISSN

0382-0335 (imprimé)

1923-2578 (numérique)

[Découvrir la revue](#)

Citer cet article

Goyette, C. (1996). Le lieu théâtral : réflexions sur une pratique scénographique. *Jeu*, (79), 61–67.

Le lieu théâtral : réflexions sur une pratique scénographique

Pour pouvoir rêver dans un lieu, je dois comprendre comment il se laisse transformer. Le béton n'est pas toujours le pire obstacle. Le béton, c'est la fatalité, mais penser qu'on ne peut rien changer, c'est la bêtise.

Le lieu théâtral est le premier matériau du scénographe. Ce lieu, il le visite, l'habite, se l'approprie et « le rêve ». C'est un matériau inéluçtable, rigide, qui génère souvent des frustrations « inscrites dans le béton ». Mais il est aussi magique que l'on peut être rusé avec lui.

Dans les salles que j'ai fréquentées et sur les scènes où j'ai créé des scénographies, les espaces dits « à multiples configurations » ou « transformables » me sont toujours apparus comme de curieux personnages. À la manière d'un auteur qui marque son texte, les architectes concepteurs de lieux théâtraux inscrivent dans le béton la somme de leur génie ou de leur manque de sensibilité, parfois les deux. En décrivant comment je m'imprègne d'un lieu, comment je l'utilise, l'analyse, le transforme, j'essaierai de montrer les rêves qu'il porte malgré lui.

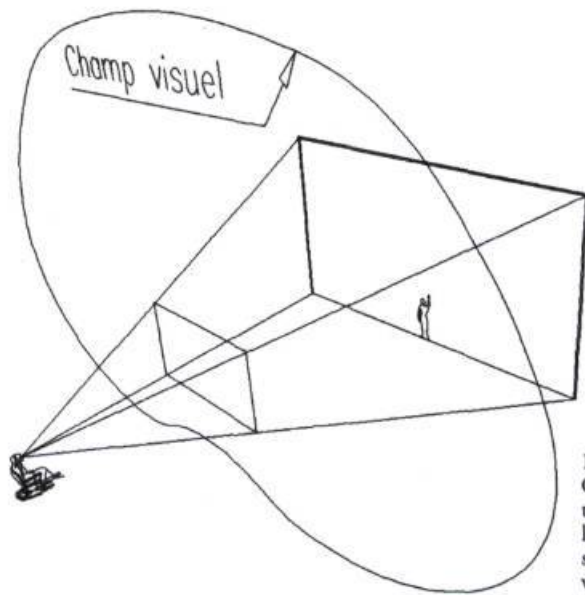
J'apprends à connaître une salle et à y vivre surtout comme spectateur. Une salle où l'on se sent bien ou mal et où l'on a eu de bonnes ou de mauvaises expériences est un lieu plus ou moins facile à aborder. Une salle est vivante. Elle conserve les traces des spectacles qu'on y a vus et qu'on y a réalisés.

Se mettre la salle en tête

Avant d'aborder une conception, je dois me mettre cette salle en tête. Je déroule les plans et je les étudie, même si le lieu m'est familier. Afin de saisir le « volume » de la salle et de la scène, j'utilise deux vues principales du lieu : le plan et une coupe centrale. Recopier, refaire une mise en pages de ces vues et des vues complémentaires nécessaires (et selon le cas, faire un repérage, un relevé sur place pour mieux saisir certains détails), voilà ma façon de prendre possession de l'espace réel. Pour en avoir une

vision globale, je m'assois ainsi partout à la fois, comme s'il était possible de voir une représentation de tous les sièges en même temps. Parterre, balcon, extrémités des ailes cour et jardin, premiers rangs, derniers sièges et scène, je dois cerner l'espace comme si j'étais de tous les points de vue.

Le reste du travail se fait à l'ordinateur. La plupart des salles dans lesquelles j'ai créé des décors sont modélisées en trois dimensions. Au fil des années, des détails techniques se sont ajoutés de telle sorte que je possède une banque de lieux prêts à recevoir un concept. Lorsque vient le moment de vérifier la faisabilité d'un projet, du point de vue technique, je peux implanter le décor dans la salle. Les vues en perspective et les projections orthogonales (plantation, coupe centrale jardin et élévation frontale) sont déjà mises en page. Je peux ainsi produire les premiers plans qui permettent d'évaluer un projet en cours de route.



1. Illustration de Claude Goyette, montrant comment s'insère la pyramide du cadre de scène dans le champ visuel.

Alors que la salle réelle est toujours éloignée de la table à dessin, sa représentation à l'échelle devient un objet manipulable et transportable. Cette façon de voir le géométral par le biais des projections orthogonales me permet de saisir et de reconstituer une perception tridimensionnelle. L'échelle humaine limite la perception du visiteur de la salle à ce qu'il voit depuis les accès praticables. Le métré, le relevé des mesures d'un lieu, permet de reproduire l'espace de telle sorte que le sujet change sa relation avec l'objet, car « changer d'échelle, c'est changer de point de vue¹ [...] ». Je saisis alors globalement le lieu, je prends une distance, et mon regard couvre entièrement l'objet représenté, de telle sorte que je peux l'*imaginer*, le *voir*, intervenir avec une sensation d'ubiquité.

Ensuite, ces données techniques, ces plans sont analysés par rapport aux angles de vue qui créent un volume spécifique dans lequel ou autour duquel peut s'articuler la scénographie. La visibilité de la scène est déterminée par le champ de vision de chacun des sièges. Le champ de vision d'un siège donné forme une pyramide dont la base est la scène et dont le sommet est le point de vue de ce siège. Cette pyramide est inscrite dans le cône visuel de chacun des spectateurs (voir illustration 1). Les angles de vue sont, pour ce qui est du dessin technique, la section en plan ou en coupe de l'ensemble des pyramides, des points de vue des sièges limités d'une salle donnée, ici le TNM

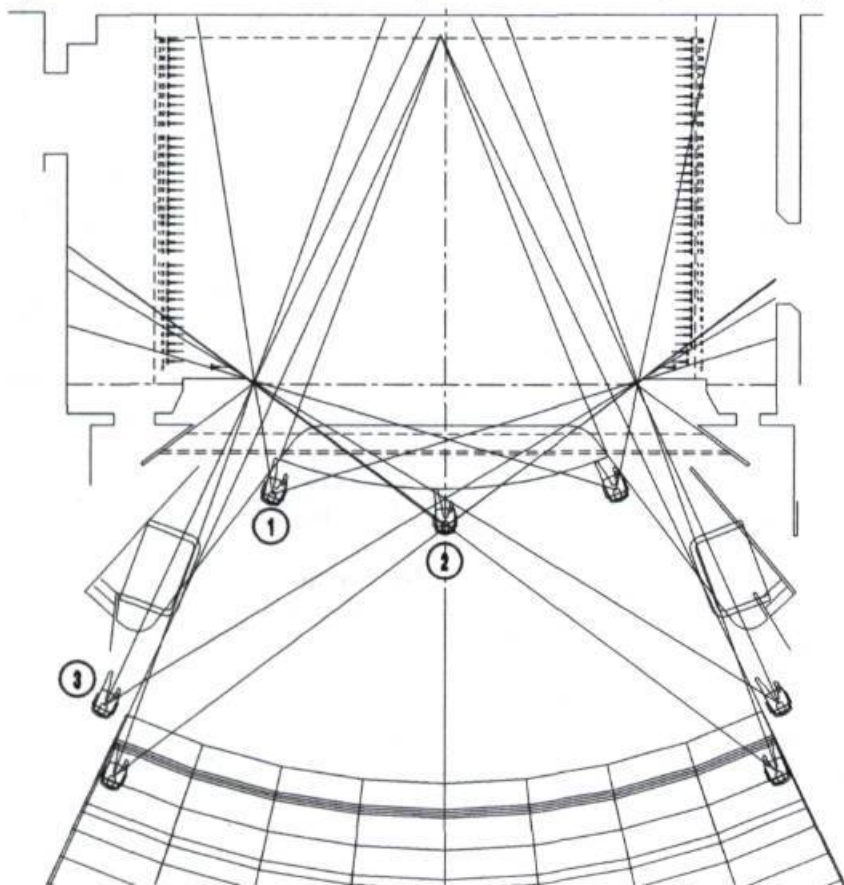
1. Philippe Comar, *la Perspective en jeu. Les dessous de l'image*, Paris, Gallimard, coll. « Découvertes », 1992, p. 17.

(voir illustration 2). Ces sièges correspondent généralement aux positions extrême jardin (1), extrême cour, le plus près de la scène (2), le plus éloigné de la salle (3), depuis le balcon, etc.

1. L'espace en trois volumes

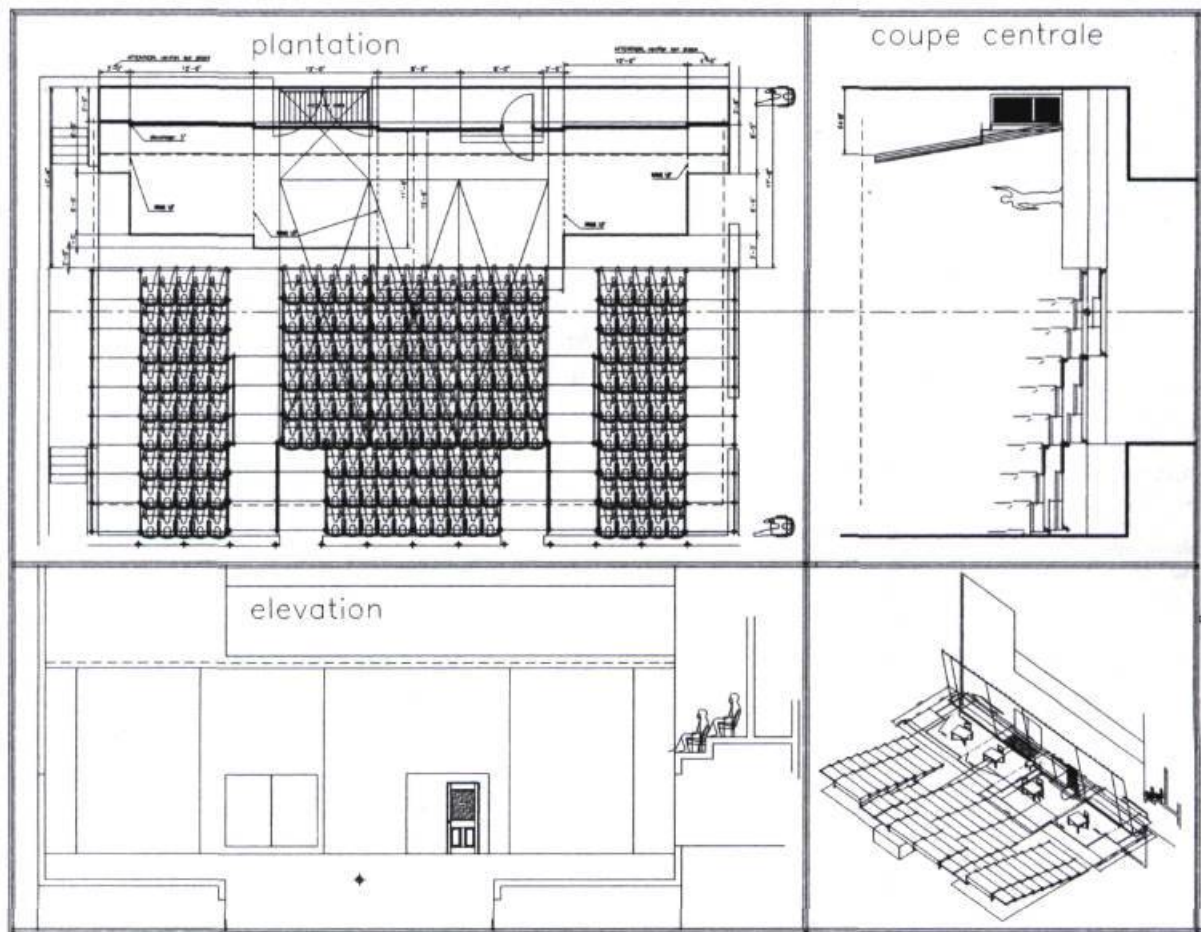
Dans cette analyse, mon intervention ne se limite pas à la scène : elle doit saisir tout l'espace accessible au regard du spectateur et le comprendre dans sa globalité. Le *volume potentiel* cumule tout l'espace, toutes les possibilités de l'espace (de la salle et de la scène) qui peut être vu par un spectateur. Le *volume commun*, c'est plutôt l'espace vu par tous ; c'est en recoupant les angles de vue, selon une configuration donnée, que l'on obtient ainsi un volume qui est vu par tous les spectateurs. Enfin, le *volume d'intervention* décrit le rapport salle/scène en tenant compte de la réception du spectateur. À partir de ce qu'il voit et de ce qu'il croit voir (ou même que l'on croit qu'il voit) apparaît en effet un volume singulier, aux propriétés dramaturgiques intéressantes. En superposant ou en recoupant l'ensemble des angles de vue à partir de tous les sièges, on obtient des volumes différents : la scène n'est pas un objet complet et n'est pas perçue comme tel. Une scénographie qui occuperait complètement le plateau ne serait pas entièrement vue par tous les spectateurs. Chacun a son point de

2. Au TNM, avant les rénovations, superposition de l'ensemble des angles de vue extrêmes. Illustration de Claude Goyette.



vue, et chacun « reconstitue », complète l'espace qu'il ne voit pas.

Chaque spectateur a donc accès au volume commun, à tout ce qui s'y passe, mais il a aussi un point de vue unique qui est inscrit dans le volume potentiel. La scénographie et la mise en scène doivent tenir compte du fait que l'acteur n'est pas vu nécessairement partout et que les spectateurs doivent être pris à la fois comme des individus et comme un tout. Une scénographie ne doit pas répondre à la question des bons et des mauvais sièges dans le sens où tous doivent voir la même chose ; elle doit plutôt permettre à certains spectateurs de ressentir par osmose ce qu'ils ne voient pas. Une tension s'établit dans le public, tension qui favorise l'attention ou l'écoute.



Selon sa configuration, le lieu ne parle pas de la même manière. Dans un rapport à l'italienne, avec cadre de scène, les règles sont simples et s'appliquent facilement, le volume d'intervention ne permet guère plus que de déborder du cadre de scène. Dans les lieux plus ouverts, il faut réinventer chaque fois l'articulation du rapport salle/scène. Selon la configuration que l'on choisit, le calcul du volume d'intervention est modifié. Dans certaines des nouvelles salles à géométrie variable, le rapport frontal est déjà figé ; le scénographe se trouve paradoxalement, dans des lieux conçus pour être modifiés, prisonnier du nombre de sièges qui rentabilise l'opération et contraint par des configurations statiques proposées par les consultants qui ont conçu la salle. Trop souvent, les modules qui supportent les sièges sont si lourds qu'ils nécessitent une manipulation mécanisée. Une telle lourdeur prive en fait le scénographe de la versatilité du lieu théâtral. Lorsque la dramaturgie demande une installation plus organique, il est presque impossible de se libérer de la ligne droite et d'une structure carrée². Le Théâtre d'Aujourd'hui en est un bon exemple. Un rapport frontal s'est

3. *Les Muses orphelines* au Théâtre d'Aujourd'hui. La plantation, la coupe centrale, l'élevation de face ainsi que l'axonométrie montrant comment la scénographie a été implantée face au mur le plus large de la salle. Illustration de Claude Goyette.

2. Un livre intéressant à ce sujet : Per Edström, *Why Not Theatres Made For People ?*, Värmdo, Suède, Arena Theatre Institute, 1990.

rapidement figé dans quelque chose qui nous rappelle le Théâtre de Quat'Sous. Pour la production des *Muses orphelines* (voir illustration 3), la proposition utilise la salle dans sa longueur. Cette configuration n'ayant pas été prévue, nous avons dû construire des éléments pour la circulation du public dans la salle. Les modules de base, carrés et trop grands, ne permettent pas de créer une disposition en arc qui permette une convergence des regards vers le centre de la scène. Le système utilisé à l'Espace GO est moins sophistiqué puisqu'il utilise des modules plus petits et moins lourds assemblés « à la main ». Aucun moteur ou ascenseur n'est requis. Le système est plus polyvalent et une configuration des gradins convergente y serait plus facilement réalisable.

2. Le dessin en perspective

Grâce au dessin en perspective, il m'est possible de voir, sur papier ou à l'écran, une projection conique qui reproduit, partiellement, un point de vue dans l'espace. Une tension se crée ; c'est une séparation semblable à la toile tendue d'un tableau. Qu'un cadre de scène existe ou non, l'utilisation de la perspective crée une *tension de surface* qui, plus tard, devra être traversée et détruite par le jeu de l'acteur et l'empathie du spectateur. Le spectateur *entre* dans l'espace de jeu, de la représentation, par la catharsis, l'identification, etc. L'acteur, lui, *vient* toucher, provoquer le spectateur. Simultanément, ils vont l'un vers l'autre. Cette tension de surface ne manifeste en rien la nécessité d'une étanchéité entre la salle et la scène ; elle indique plutôt le « moment zéro » nécessaire à l'avènement de l'acte théâtral. Cette *force* est d'autant plus présente que le cadre de scène est « bavard ». Le cadre de scène est le truchement par lequel communiquent le spectateur et l'acteur. En l'absence d'un tel cadre, c'est la présence même de l'acteur et du spectateur qui le constitue.

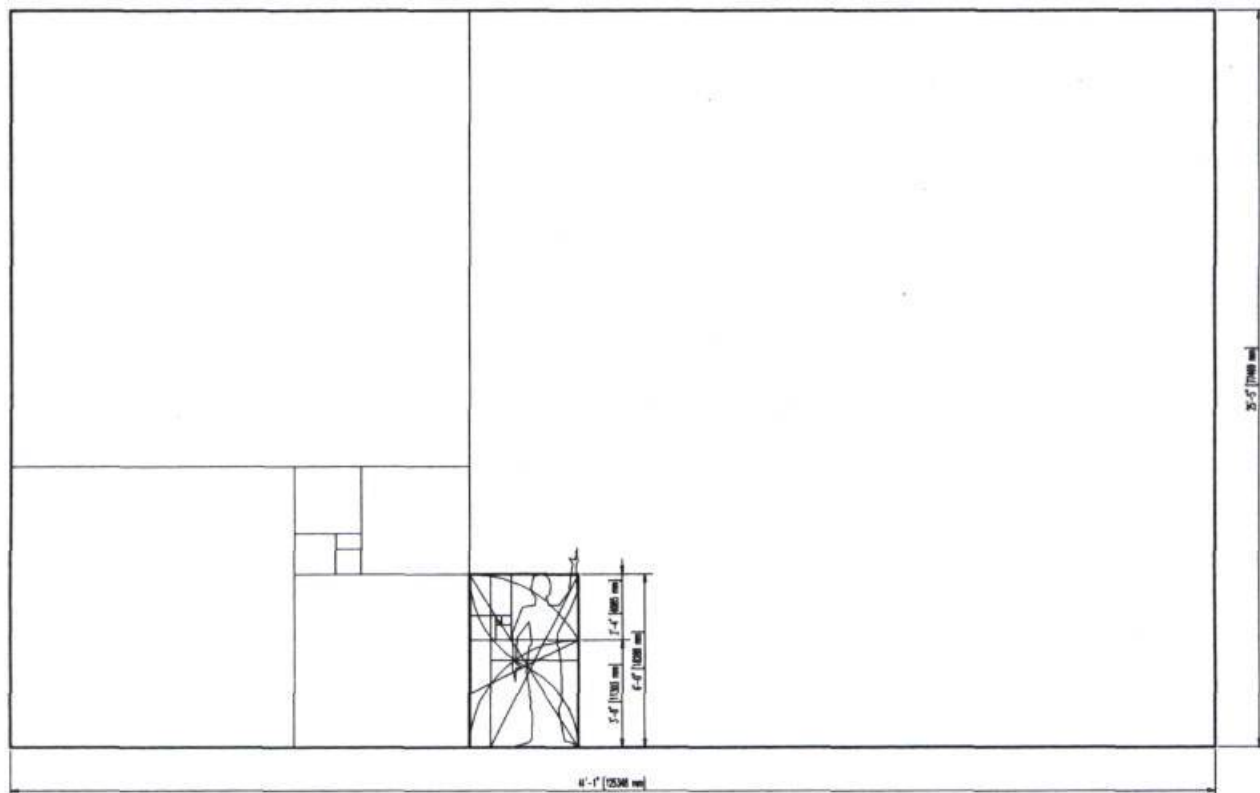
Cette façon d'aborder la perspective m'oblige à un constant va-et-vient, me force à prendre la place de l'acteur et du spectateur, de chaque côté de l'image. Je dois tenir compte de la tension de surface à certains moments cruciaux de la conception d'un décor ; elle me donne le recul dont j'ai besoin pour évaluer l'efficacité de mon travail. L'utilisation de la perspective me permet de vérifier mes intuitions, de regarder le résultat à un moment donné.

3. Le tracé régulateur

J'utilise également un tracé régulateur, qui met en relation la salle, l'acteur et la scénographie. Un tracé régulateur est une structure géométrique qui permet d'établir une relation harmonieuse entre les différentes parties d'un dessin, d'un volume. Un tracé régulateur permet l'utilisation de règles de proportions, principalement la *section dorée*. Le *nombre d'or*, la *divine proportion* ou la *section dorée* est un rapport harmonique universellement présent en Orient et en Occident, tant dans l'architecture, l'ingénierie que dans la nature³. Les manifestations de l'architecture classique et le Modulor de le Corbusier en sont de bons exemples⁴. Toutes les dimensions, tant au niveau du plan que des élévations, se répondent l'une l'autre et obéissent à des progressions proportionnelles. Pour le scénographe, il s'agit de mettre le décor en rela-

3. György Doczi, *The Power of Limits*, Shambala, Boston & London, 1981, 150 p.

4. Le Corbusier, *le Modulor*, Paris, Denoël-Gonthier, 1977, 221 p.



tion avec les éléments intervenant dans l'espace disponible : le corps de l'acteur, la salle et le volume d'intervention. Le décor trouve sa place, d'une certaine façon, entre la salle et l'acteur en se mettant en *résonance* : il établit un rapport proportionnel qui lui permet de s'ancrer davantage dans la réalité du lieu théâtral. L'illustration 4 montre le rapport entre un corps humain de six pieds inscrit dans un rectangle doré développé vers l'extérieur et vers l'intérieur (en plus grand et en plus petit). J'essaie de tisser un lien entre la salle, l'acteur et le décor plus particulièrement lorsque les éléments architecturaux d'une scénographie demandent d'être ancrés au sol, *grounded*. Une géométrie, qu'il serait trop fastidieux de décrire ici, se construit entre le corps de l'acteur et la salle. Cette construction propose des convergences de lignes, des hasards d'entrecouplements, qui permettent d'ancrer le décor non pas simplement sur scène mais dans l'espace théâtral dans sa globalité.

Grâce à cette approche, le décor fait naître une tension entre le corps de l'acteur et la salle, comme l'acteur qui doit créer dans son corps une tension pour susciter l'attention du public (voir chez Barba, Grotowski, Pol Pelletier). La *résonance*, terme à connotation musicale, pourrait décrire cet écho, ce retentissement qui se répercute dans le lieu théâtral. Elle devient, par extension, une expression des tensions établies par des rapports harmoniques de l'espace entre l'acteur et la salle. Dans ce sens, la résonance serait le phénomène qui décrirait comment le décor, par un tracé régulateur

4. Développement du rectangle doré à partir du corps humain.
Illustration de Claude Goyette.

choisi, contient et amplifie l'énergie émise par l'acteur vers le spectateur. La résonance doit servir le jeu, non pas dans le but de créer une illusion visuelle esthétisante, mais pour permettre un ancrage (*ground*) semblable à celui que l'acteur peut créer. Établir une harmonique ne consiste pas à concevoir une « belle » scénographie ou un effet de réel, mais à assurer à l'acteur une prise « énergétique » sur le plateau, un point d'appui solide. Le déséquilibre dont il a besoin est alors amplifié.

Toute cette « alchimie » peut laisser croire que le texte et la mise en scène sont placés à l'arrière-plan. Mais c'est souvent à partir du texte et de son interprétation par un projet de mise en scène que s'amorce l'exploration ou la ré-exploration d'un lieu. On part d'un mot et je vois comment il devient un décor. On part d'une émotion et je la traduis en machines de théâtre. On part de la photo d'un pavé et je déconstruis un cube. Les nouvelles salles, les anciennes, les entrepôts désaffectés, les bonnes salles, les très mauvaises, les piscines, les carrières, les vieilles mines, les casernes de pompiers, les vieilles voitures, votre salon, la rue, l'amphithéâtre de polyvalente dessiné par un architecte qui n'est jamais allé voir de spectacle, tout est un lieu théâtral. Tout peut devenir magique, voilà la grande difficulté. L'acteur est le pivot central autour duquel s'articulent magie, communication, parole, mouvement et espace imaginaire. Il n'est donc pas étonnant que ma pratique scénographique, d'abord inspirée par les peintres et par le visuel, retourne peu à peu vers cet élément de base : l'acteur. ♦