

Enfants nomades au pays des Inuit Iglulik

Bernard Saladin d'Anglure

Volume 12, numéro 2, 1988

Les enfants nomades

URI : <https://id.erudit.org/iderudit/015026ar>

DOI : <https://doi.org/10.7202/015026ar>

[Aller au sommaire du numéro](#)

Éditeur(s)

Département d'anthropologie de l'Université Laval

ISSN

0702-8997 (imprimé)

1703-7921 (numérique)

[Découvrir la revue](#)

Citer cet article

Saladin d'Anglure, B. (1988). Enfants nomades au pays des Inuit Iglulik. *Anthropologie et Sociétés*, 12(2), 125–166. <https://doi.org/10.7202/015026ar>

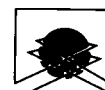
Résumé de l'article

Enfants nomades au pays des Inuit Iglulik

À partir de l'exemple des Inuit Iglulik, l'un des groupes inuit ayant donné lieu aux recherches les plus poussées sur l'adoption et les transferts d'enfants, on fait ressortir l'importance de considérer ces pratiques avec une approche structurale, holiste et dynamique et de leur reconnaître une place centrale dans la structure sociale, caractérisée par le chevauchement entre les unités résidentielles et entre les cohortes générationnelles. Mécanisme régulateur de la filiation tout autant que de l'alliance, ces transferts participent à la reproduction sociale de la vie humaine et des conditions matérielles de la vie.

Les chevauchements qu'ils expriment relèvent du jeu antagoniste et complémentaire de l'individualisme et du collectivisme qui touche autant la production du gibier que celle des enfants et même la sexualité et la procréation humaine. Les chamanes semblent particulièrement impliqués dans ce processus " notamment en ce qui concerne les échanges de conjoints " de même que les ascendants les plus âgés. N'y aurait-il pas lieu de jeter systématiquement plus de lumière sur ce tiers-objet de l'anthropologie sociale trop souvent marginalisé par l'ethnographie ?

ENFANTS NOMADES AU PAYS DES INUIT IGLULIK



Bernard Saladin d'Anglure

S'il est une caractéristique de la société inuit qui a frappé l'imagination des observateurs occidentaux – à côté de pratiques « exotiques » comme la consommation de viande crue, l'usage de maisons de neige, l'échange des conjoints, ou l'hospitalité avec gratification sexuelle, dont la représentation amplifiée dans l'imaginaire européen est sans commune mesure avec l'expérience, somme toute assez limitée, des quelques voyageurs et ethnographes qui les ont rapportées –, c'est bien l'importance de l'adoption, mentionnée dans les récits de voyage dès le début du XIXe siècle, date des premiers contacts dans l'Arctique central canadien (cf. Lyon 1825).

Mais en dépit de ces mentions, reprises, à la suite des explorateurs, par les premiers ethnographes – dont les travaux furent publiés entre les années 1880 (recherche de F. Boas (1888) sur l'île de Baffin) et les années 1930 (publication des rapports de la cinquième expédition de Thulé, dirigée par K. Rasmussen, voir Mathiassen 1928) – et assorties parfois de quelques données numériques et descriptions de cas (notamment pour la région d'Igloodik), il faudra attendre les années 1960 pour que des recherches spécifiques sur l'adoption, incluant des préoccupations théoriques et un souci de mesures quantitatives explicites, soient entreprises.

On trouve néanmoins dans la monographie de Mathiassen (1928: 212-213) sur la culture matérielle des Inuit Iglulik quelques lignes à propos de l'adoption qui contiennent la plupart des idées et préjugés qui seront repris par les auteurs ultérieurs :

Sur les dix-huit enfants présents à Repulse Bay durant l'hiver de 1921-22, huit étaient des adoptés. Ce ne sont pas seulement des enfants qui ont perdu leurs parents [...] ni des enfants provenant de familles très nombreuses [...] Il s'agit souvent d'une simple transaction commerciale [...] Par exemple, un jeune couple d'Iglulik [...] vendit un fils, de neuf mois, à un homme âgé de Pond Inlet [...] pour le prix d'un fusil donné au père et d'un accordéon à la mère. Une jeune femme de Pond Inlet vendit son nouveau-né pour une grande lampe à huile [...] Dans de nombreux cas [...] c'était pour des raisons d'amitié ou de relations parentales [...] Pour les enfants l'adoption est le plus souvent une mauvaise expérience [...] car ils ne peuvent pas recevoir de lait [...] et doivent être nourris de soupe et de viande prémâchée qu'ils aspirent de la bouche de la mère¹ [...] un grand nombre d'entre

¹ Voir la photo de couverture de cette revue où l'on voit Arnaannuk nourrir bouche à bouche, de viande prémâchée, son petit-fils, devenu son fils adoptif.

eux en meurt. Un enfant adoptif de onze jours, à Pingerqalik [Pinguqalik], était nourri de gras de caribou et d'huile; deux fois par jour, deux autres femmes de la maisonnée qui avaient de jeunes bébés pressaient un peu de leur lait dans un petit contenant fait d'intestin et il était ensuite versé dans la bouche de l'enfant; à l'âge de douze jours il commença à manger de la viande cuite. L'adoption à n'en pas douter est à blâmer vivement comme cause de la mortalité infantile terriblement élevée... (Trad. B.S.A.)

Ce témoignage, souvent cité, est un mélange d'observations exactes, d'interprétations simplistes et de jugements de valeur ethnocentriques; il exprime bien plus la difficulté de l'ethnographe à comprendre ce qui se passait et ce qui se disait autour de lui, qu'une quelconque logique de l'adoption. Et pourtant cette monographie, avec celle de Rasmussen sur la culture intellectuelle des Iglulik, est encore considérée comme la meilleure pour la région des Iglulik (cf. G. Mary-Rousselière 1984).

C'est donc à partir de 1960 que des recherches furent entreprises sur l'adoption, que des publications commencèrent à lui être consacrées (Dunning 1962, Rousseau 1970), et qu'une attention particulière lui fut accordée dans des travaux plus généraux, portant sur la parenté ou l'organisation sociale inuit (Graburn 1960, Saladin d'Anglure 1961, Willmott 1961, Guemple 1966). Dans tous les cas, il s'agissait de travaux monographiques, centrés sur l'exemple d'une communauté, celle où avait séjourné l'ethnographe.

La première étude comparative est celle de Guemple (1979) qui fait le point sur la question et soulève d'intéressantes discussions théoriques. Partant de ses propres recherches aux îles Belcher et par la suite à Repulse Bay (cette dernière localité faisant partie du territoire iglulik), et de celles publiées par quelques autres chercheurs, il tente de formuler une nouvelle interprétation de l'adoption inuit.

▣ Quelques approches théoriques de l'adoption inuit

Si l'étude de Guemple constitue une bonne introduction au thème de l'adoption chez les Inuit, elle n'est cependant pas exempte de critiques comme nous le verrons plus loin. Voici les principales interprétations qui y sont présentées.

◇ L'hypothèse « démographique »

Dunning (1957, 1962) fut l'un des premiers à émettre des considérations théoriques sur l'adoption inuit. S'appuyant sur les travaux de Willmott (1961), ceux de Teicher (1953) et sur ses propres observations (chez les Inuit de l'île de Southampton qui font partie des Iglulik méridionaux), il formula ce qu'il appelle l'hypothèse « démographique », voulant que l'adoption soit le moyen le plus efficace pour ajuster la population à la production, c'est-à-dire pour effectuer une redistribution partielle des dépendants, en fonction de la production de biens alimentaires. Cette hypothèse se vérifiait, selon lui, dans la majorité des cas étudiés; en effet, dans son enquête, 24 des 32 familles qui avaient donné des enfants en adoption l'avaient fait soit en raison du décès ou de l'hospitalisation des parents, soit en raison d'une naissance trop rapprochée de celle de l'enfant précédent.

Par ailleurs, 16 des 33 familles qui avaient adopté des enfants l'avaient fait parce qu'elles n'avaient pas d'enfants, que ce soit pour cause de stérilité ou du décès des en-

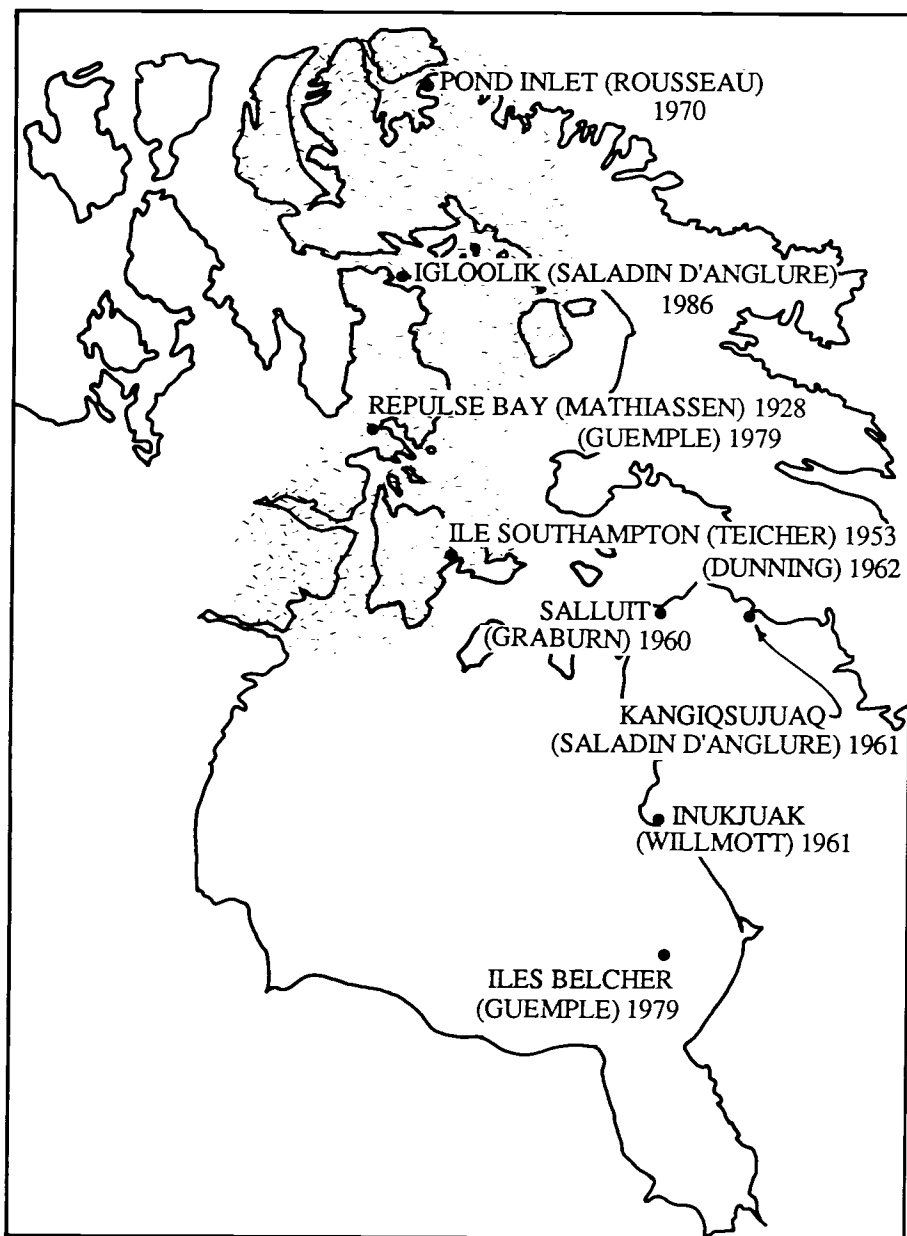


Figure 1. Territoire des inuit d'Igloolik avec localisation des sous-groupes sur lesquels des recherches sur l'adoption ont été effectuées, avec le nom des auteurs concernés. On a indiqué aussi quelques-uns des villages du Québec arctique où des recherches sur le sujet ont été également conduites.

fants. Pour les autres cas, Dunning retint l'hypothèse « sociologique » de Spencer (1959), élaborée pour l'Alaska, selon laquelle l'adoption servirait à élargir les liens de coopération au delà du groupe familial. Dunning y ajouta une fonction supplémentaire, celle de remplir les vides au sein de la famille étendue, quand l'adoption survenait entre des familles déjà apparentées. S'il est le premier à avoir analysé les faits d'adoption en rapport avec l'histoire des fratries et à avoir tenté d'en faire apparaître la rationalité, son analyse laisse néanmoins plusieurs questions sans réponses, ce que souligne fort justement Rousseau (1970) dans son étude, effectuée chez les Inuit de Pond Inlet (Mitimatalik), sous-groupe septentrional des Iglulik, en remarquant que l'adoption est un bien mauvais mécanisme pour ajuster les individus aux ressources; souvent, fait-il observer, les adopteurs ne sont guère plus capables que les donneurs de subvenir aux besoins de l'enfant; d'autre part, Dunning n'explique pas véritablement le pourquoi des nombreux cas d'adoption par les grands-parents alors que ces adopteurs sont déjà, ou risquent de devenir rapidement, dépendants économiquement des donneurs.

Guemple ajoute à ces critiques l'observation que dans les camps inuit les enfants mangent quand ils ont faim, où qu'ils soient, et que la nourriture venant à manquer chez eux, ils peuvent en demander et en consommer sans problème chez les voisins. L'adoption n'apporte donc rien, selon lui, à l'ajustement population/ressources alimentaires. D'autre part, fait-il remarquer, la société inuit a élaboré des mécanismes de partage de la nourriture si bien rodés et institutionnalisés qu'on ne voit pas pourquoi elle aurait besoin de redistribuer les enfants.

◇ L'hypothèse « sociologique »

Rousseau (1970), qui a réalisé la monographie la mieux documentée et la plus méthodique sur l'adoption inuit, privilégie un modèle interprétatif plus « sociologique », et même sous plus d'un aspect « psycho-sociologique »; l'adoption répondrait en effet à un besoin d'enfants chez les adoptants, que ceux-ci ne puissent pas en avoir ou qu'ils aient perdu les leurs. Selon lui, les enfants aident à vivre les adopteurs bien plus que les donneurs; les adopteurs désirent des enfants afin d'avoir des descendants. L'importance de l'adoption tiendrait à l'importance d'avoir des enfants dans la société inuit et d'assurer la continuité sociale du groupe. La fréquence élevée des adoptions serait aussi à mettre en rapport avec l'emphase mise sur l'échange, avec la structure de la famille et la nature des relations interpersonnelles, et donc avec la forme particulière du système social inuit. Si nous apprécions grandement chez Rousseau la remarquable présentation des données et son effort pour situer les faits d'adoption dans leur contexte démographique, nous le trouvons en retrait, par rapport à Dunning, en ce qui concerne leurs relations avec l'histoire des fratries; tous deux, par contre, prêtent à critique pour avoir surévalué les explications données par les familles impliquées et négligé les aspects symboliques de l'adoption, en rapport avec les pratiques anthroponymiques.

Guemple souscrit aux critiques de Rousseau contre l'interprétation « démographique », mais il trouve peu convaincante son explication de l'adoption: en effet si les Inuit aiment tellement les enfants, pourquoi les donneraient-ils avec tant de facilité? Pourquoi en limiteraient-ils le nombre par l'infanticide (cf. Freeman 1968)? Par ailleurs, l'échange temporaire des conjoints suppléait, en grande partie, à la stérilité des couples, car les enfants nés de ces échanges appartenaient, d'après lui, aux deux familles. Enfin, en ce qui concerne l'adoption par les grands-parents, le « besoin » n'est établi que sur le dire de ces derniers. Selon Guemple, il y a derrière ces pratiques autre chose que des sentiments et des conditions sociales.

◇ L'hypothèse « symbolique »

Pour Guemple (1979), l'explication de l'importance de l'adoption doit être recherchée dans la nature du système social inuit où elle est enchâssée. À ce sujet, il réagit contre l'idée, appuyée par la plupart des auteurs cités, que l'adoption, comme aussi les autres formes de parenté fictive, introduirait de la flexibilité dans un système de parenté et un système social structurés de façon rigide. Selon lui c'est le système social dans son entier qui est flexible; l'adoption n'y joue pas le rôle marginal de combler les vides et d'assouplir les structures, elle fait partie intégrante du système flexible.

Partout chez les Inuit, nous dit Guemple, les rôles sociaux admettent des formulations alternatives tant dans la manière dont ils doivent être accomplis que dans la façon dont les individus sont recrutés pour les remplir. La base de la vie sociale est le groupe local, la bande, et, à une échelle inférieure, la maisonnée. La parenté dans ce contexte n'est pas le squelette qui informe le système social mais plutôt une sorte de rhétorique des relations sociales dans laquelle sont exprimés les liens sociaux et économiques fondamentaux, fondés sur l'appartenance à un groupe local. Dans cette perspective, on comprend mieux, d'après lui, le rôle de l'adoption comme régulateur des rapports entre consommateurs et ressources. L'adoption, comme la consanguinité et l'affinité d'une part, et comme d'autres formes structurales telles l'homonymie, le parrainage rituel, les fiançailles, le partenariat et l'échange des conjoints, d'autre part, organisent la bande régionale ou locale en un réseau social qui permet d'établir la coopération et la distribution des ressources, afin d'assurer une part minimale à chacun. L'adoption ne serait pas, alors, un moyen pour ajuster les individus aux ressources, mais plutôt un lien supplémentaire entre les familles qui permettrait aux ressources de mieux circuler.

Guemple se range donc du côté des critiques de la « théorie de la filiation », approche classique de la parenté, définie en termes « généalogiques », qui insiste sur la relation parents/enfants et sa reproduction dans le temps, en une chaîne de descendance². Il souscrit à une approche plus « symbolique » de la parenté, inspirée de Schneider (1968), qui le conduit à définir le système de parenté inuit comme un ensemble de rapports sociaux négociables, à l'intérieur des bandes locales et régionales, ensemble qui constitue un champ d'interaction symbolique.

Si Guemple élargit de façon convaincante l'enjeu du débat sur l'adoption inuit, il reste néanmoins à un niveau théorique à la fois trop général et trop restreint lorsqu'il discute de la « nature » de la parenté. Il eût été en effet opportun de référer à la « théorie de l'alliance » lévi-straussienne qui eût fourni une intéressante base pour conceptualiser l'ensemble des relations sociales créées par l'adoption, l'homonymie, les fiançailles d'enfants, les échanges de conjoints etc., dont Guemple (1961, 1965, 1972) a su dans quelques-uns de ses travaux précédents montrer l'importance, mais qu'il ne réussit pas à synthétiser en un modèle cohérent, si ce n'est, à nouveau, dans une problématique population/ressources. On peut regretter aussi qu'à travers le « symbolique » il n'aborde que très timidement le vaste champ des mythes et des représentations concernant la génération, l'adoption, l'anthroponymie, si riches en significations sociales. Enfin, notre dernière critique tient à l'absence de données exhaustives pour appuyer sa démonstration. Il fait appel, certes, à quelques exemples, à quelques témoignages d'informateurs disséminés dans son texte, mais ne présente aucun corpus systématique, alors que les auteurs

² C. Lévi-Strauss (1986) résume ce dualisme des approches de la parenté et de la famille en une opposition des « verticaux » (qui voient dans la famille et ses extensions la cellule de base de la société) et des « horizontaux » (qui voient dans l'alliance matrimoniale et ses règles le fondement de la société).

qu'il critique ont fondé leurs analyses sur un appareil factuel et statistique incomparablement plus solide et surtout se prêtant à la réinterprétation. Guemple passe ainsi à côté de l'histoire développementale des fratries, pourtant essentielle à la compréhension de l'adoption, comme nous le verrons plus loin, et, partant, ne voit pas les renchaînements d'alliance; il présente intuitivement des hypothèses justes et intéressantes, mais à partir d'impressions générales et de données souvent lacunaires de la littérature ethnographique. Il reprend, par exemple, l'argument de l'infanticide pour l'opposer à « l'amour des enfants » avancé par Rousseau, or l'infanticide n'est pas un fait attesté chez les Iglulik, tous les auteurs s'entendent là-dessus; et s'il avait voulu véritablement en débattre, il eût fallu expliquer pourquoi certains groupes le pratiquaient et d'autres pas. Ce qu'il dit à propos de l'échange des conjoints est pertinent, mais visiblement il possède peu de données de première main sur le sujet, si ce n'est un bon inventaire de la terminologie de l'échange, colligée dans les travaux d'autres auteurs; quant à son affirmation que les enfants nés de ces échanges appartiennent aux deux familles, c'est un peu vite dit, nous verrons plus loin que les fratries des couples échangistes se considèrent comme des fratries « adoptives » et que, dans certains cas, des enfants nés de l'échange ou après l'échange pouvaient être donnés en adoption aux ex-partenaires, moins favorisés, ce qui est très différent. Travail important donc, qui déblaie le terrain, mais dont les insuffisances méthodologiques et théoriques altèrent la prétention à repenser l'adoption inuit.

Nous tenterons de reprendre le débat où Guemple s'est arrêté, en proposant de relire les faits en cause dans une perspective dynamique, holiste et ternaire de la société inuit, c'est-à-dire en considérant l'adoption comme un chevauchement de frontière, jouant un rôle central et non plus marginal dans la structure sociale inuit, et en y intégrant les diverses interprétations évoquées plus haut. Pour ce faire nous commencerons par situer les faits de « transferts d'enfants », comme nous préférons désigner les diverses pratiques s'apparentant à l'adoption, dans le contexte « traditionnel » (en entendant par ce terme la situation qui prévalait avant la conversion du groupe au christianisme dans les années 1930) du début du siècle avec le cas de quelques familles polygynes (plusieurs demi-fratries issues de mères différentes et rassemblées autour d'un même père, avec usage, entre les demi-fratries, de la même terminologie que celle de l'adoption³); puis, à l'époque de la christianisation, avec l'exemple de familles « composites » par remariage de la mère (plusieurs demi-fratries issues de pères différents et rassemblées autour d'une même mère, après le décès d'un père et le remariage de la mère, avec usage là encore de la terminologie de l'adoption entre les demi-fratries), situations fréquentes autrefois en raison de la mortalité adulte élevée (en 1932, dans le camp d'Avvajjaq, sur les 11 maisons semi-souterraines, 4 comprenaient des familles composites par remariage, 6 des familles étendues et 1, les familles de 2 frères); et enfin dans le contexte de familles nucléaires ou conjugales, modèle dominant dans la période contemporaine (en 1986, seulement 7 maisonnées sur 152 comprenaient une famille étendue). Nous évoquerons ensuite quelques-uns des palliatifs traditionnels à l'infertilité des couples, comme l'échange des conjoints et l'intervention chamanique, et pour finir, le cas type d'un orphelin, adopté de famille en famille, jusqu'à son mariage et son établissement dans sa belle-famille.

Nous avons donné la préférence à une présentation détaillée de quelques cas en vue d'en faire ressortir la dynamique familiale avec ses cycles de développement et d'alliances, à la différence des auteurs cités qui ont plutôt privilégié les aspects synchronique, typologique et statistique des transferts.

³ Les demi-frères et demi-sœurs se désignent entre eux comme des frères et sœurs adoptifs.

▣ Une approche développementale et historique des transferts d'enfants à Igloolik

Nous entrerons dans le vif des transferts d'enfants à Igloolik avec un document iconographique datant des années 1970⁴ (voir la figure 2). L'auteur, Niviattiaq, une femme de ce village, rédigea plusieurs cahiers de textes écrits en syllabique et illustrés de dessins documentaires (dont le document présenté ici), à la demande de l'association culturelle locale, Inummariit.

Ce dessin représente l'intérieur d'une maison semi-souterraine ou *quarmaq* et ses occupants, au cours de l'hiver 1933⁵. Il s'agit des parents naturels de la dessinatrice, Iktuksarjuat et Ataguttaaluk, avec deux de leurs fils mariés et trois de leurs petits-enfants. La composition de cette maisonnée et ses rapports avec les autres maisonnées du camp saisonnier d'Avvajjaq, dont elle fait partie, ainsi qu'avec celles des autres camps de la région nous serviront de jalon pour l'étude des transferts d'enfants, tout au long des cycles de développement des fratries qui en sont issues, couvrant une période de près de 100 ans, à savoir du début du siècle jusqu'à l'année 1931 (date de la conversion au catholicisme d'Iktuksarjuat et de sa famille), et de 1931 à 1986 (date de notre enquête sur l'adoption). L'histoire de cette maisonnée nous permettra aussi de situer les faits dans le contexte du changement social, économique et religieux qui fit passer le groupe du chamanisme au christianisme, du semi-nomadisme à la quasi-sédentarité et d'une relative autarcie de chasse-pêche-cueillette à une économie dépendante de l'État canadien, avec son marché, ses paiements de transfert et ses emplois salariés.

Niviattiaq, l'artiste (née vers 1915), dont l'histoire de vie sera analysée plus loin en détail, est étroitement apparentée, nous l'avons vu, aux personnages de son dessin puisqu'il s'agit de son père naturel, Iktuksarjuat (no 1), de sa mère naturelle, Ataguttaaluk (no 2) et de ses frères naturels, devenus demi-frères par adoption, Piugaatuuq (no 3) et Angiliq (no 4), de leurs femmes respectives (nos 5 et 6), de ses deux neveux (nos 7 et 9) et de sa nièce (no 8), adoptée par les grands-parents et donc devenue sa demi-sœur. Niviattiaq vécut toute son enfance proche de cette maisonnée puisqu'elle fut donnée en adoption à Kadluq, l'autre épouse d'Iktuksarjuat, et que ce dernier partageait son temps entre les habitations de ses deux femmes, même après l'introduction du christianisme, qui ne modifia que superficiellement cette situation.

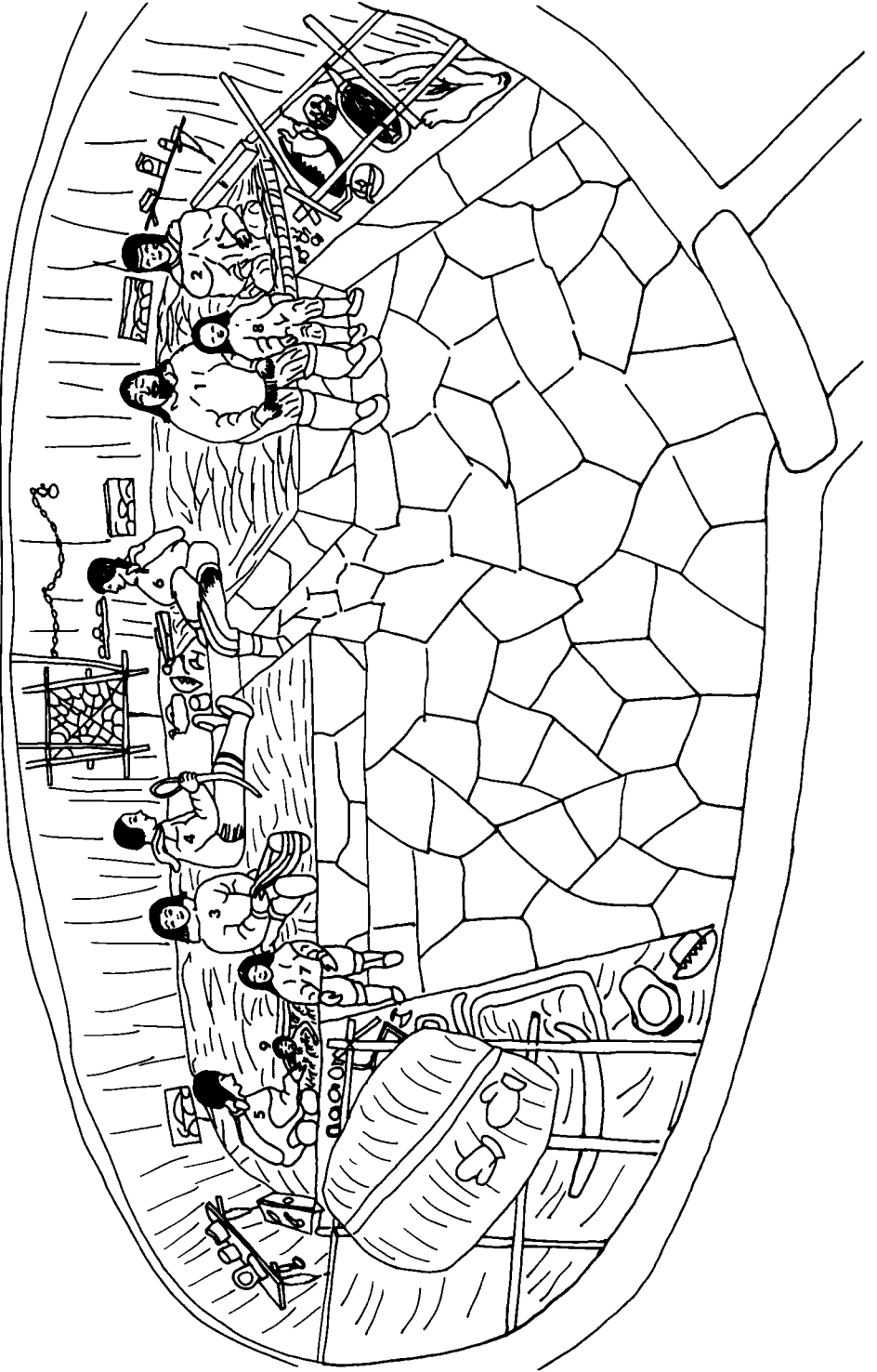
Le vieux patriarche épousa alors religieusement Ataguttaaluk. Mais Kadluq, qui de toute façon faisait « maison à part », n'en continua pas moins avec ses enfants, beaux-enfants et adoptés, de faire partie de la grande famille et fut tout simplement considérée par les missionnaires comme une « concubine »⁶.

⁴ Date de nos premières recherches dans cette localité située au cœur du groupe iglulik, objet des recherches de Dunning, de Rousseau et, partiellement, de Guemple.

⁵ On utilisait les *quarmaq*, dans la région d'Igloolik, au cours de l'automne et d'une partie de l'hiver. Une nouvelle technique de fabrication de ces maisons recouvertes de tourbe venait d'être inventée dans la région, qui consistait, au moment des premiers gels, à découper les mottes de tourbe avec des scies égoïnes et à les empiler comme des briques, pour monter les murs, en profitant du gel qui les soudait. On pouvait de la sorte obtenir des maisons de plus grandes dimensions.

⁶ C'est ainsi qu'elle est désignée dans l'important travail de relevé des familles et des généalogies du père Trébaol (1958).

FIGURE 2



◇ Transferts d'enfants en famille polygyne

Au moment de la cinquième expédition de Thulé, en 1921-1924 (Mathiassen 1928), on comptait dans le groupe iglulik, à côté de 138 ménages monogames, 6 ménages polygyes (plus 1 ménage polyandre), mais un siècle auparavant Parry (1824) en mentionnait 12, et Gilder (1881) affirme que la moitié des hommes avaient deux femmes chez les Avilik, au sud du territoire iglulik⁷. Nous nous attacherons à décrire quelques cas de transferts d'enfants en familles polygyes.

Lorsqu'au début du siècle Iktuksarjuat, grand chasseur, esprit avisé et écouté (*isumataq*) et grand chamane (*angakkummarik*), devint veuf de Qattalik, sa première épouse, il se met en quête d'une femme pour s'occuper des quatre enfants qu'il avait d'elle et vint s'établir dans le camp⁸ de ses sœurs, Qamaniq, Pøktuut et Ilupaalik, mariées à des chamanes influents, laissant à une sœur de sa femme défunte ses deux plus jeunes enfants, Qatturaannuk et Ukummaaluk. Le second des enfants, Arnattiaq, qui avait reçu le nom de l'arrière-grand-mère chamane et présentait des signes de pouvoirs surnaturels, avait été adopté par Pøktuut, chamane elle-même. Iktuksarjuat prit alors pour épouse une parente par alliance, Kadluq, femme d'âge mûr, déjà mère d'un enfant, et qui venait d'être délaissée par son mari. Il pouvait maintenant réunir les petits orphelins et les confier aux soins vigilants de leur seconde mère.

Kadluq avait un frère, Qumangaapik, marié à la nièce⁹ d'Iktuksarjuat, Ataguttaaluk; le couple vivait avec ses quatre enfants dans la partie nord du territoire. Et voilà qu'au cours de l'hiver suivant, celui de 1904-1905, la famille de Qumangaapik disparut avec plusieurs compagnons de chasse à l'intérieur des terres. On n'apprit les détails de cette disparition qu'à la fin du printemps suivant, de la bouche de l'unique rescapée du groupe, Ataguttaaluk, miraculeusement retrouvée dans un état proche de l'inanition par un voyageur, Padluq, qui passait en traîneau près du lieu du drame et la ramena au camp d'Iktuksarjuat : maladie et mauvaises conditions atmosphériques s'étaient conjuguées pour immobiliser son groupe et le réduire à la famine, provoquant le décès en série de tous les enfants, puis de tous les adultes, à commencer par son mari, le frère de Kadluq. Ataguttaaluk avait même dû, pour survivre, se nourrir des cadavres; parmi eux il y avait Sigluk, le fils du grand chamane Iqipiriaq, l'actuel mari de Qamaniq, sœur d'Iktuksarjuat.

Quand Iqipiriaq lui rendit visite, après qu'elle eût passé les premiers jours confinée, seule dans une tente, afin de respecter les prohibitions touchant les morts, calmer les âmes de ceux qu'elle avait mangés et la rancœur de leurs familles, il eut envie de la tuer pour venger son fils. Mais devinant ses intentions, elle fit fondre sa colère en lui demandant elle-même de lui ôter la vie, indigne qu'elle était, disait-elle, de continuer à vivre, alors que tous les êtres qui lui étaient chers avaient trouvé la mort. Il se montra compréhensif et s'assura pour la vie la reconnaissance de la jeune femme. Elle aurait l'occasion plus tard, lorsqu'ils deviendraient beau-frère et belle-sœur, de lui revaloir son revirement à son égard.

Dès qu'Ataguttaaluk fut capable de s'alimenter normalement à nouveau et que les tabous l'entourant furent levés, Iktuksarjuat, son oncle par alliance et mari de sa belle-sœur, la prit comme seconde épouse. Et, à quelques mois d'écart, les deux belles-sœurs, devenues co-épouses (*aviliariik*), se retrouvèrent enceintes de lui. Kadluq, la première, donna le jour à un garçon (H) (voir la figure 3) qui selon la coutume reçut les noms des conjoints décédés, dont la mort était à l'origine de la formation du nouveau ménage polygame : Qattalik (B), première épouse d'Iktuksarjuat (A) et Qumangaapik (D), premier époux d'Ataguttaaluk (E). Ainsi Iktuksarjuat pourrait-il s'adresser à l'enfant (H) comme à son épouse décédée (B); Kadluq, comme à son frère défunt (D); Ataguttaaluk, comme à feu son mari (D) et les orphelins (J) du premier lit, dont Kadluq avait la charge, comme leur mère disparue (B). On fiança l'enfant à la petite Saqpsiuk, fille d'Utaq, avec qui Iktuksarjuat avait vécu quelque temps et qui s'était mariée entre temps.

⁷ Voir R. Kjellström (1973) pour un bon survol de la polygynie chez les Inuit.

⁸ Après avoir passé son enfance dans le territoire de Tununnirusiq (Arctic Bay), au nord-ouest de la région iglulik, il voyagea dans toute la région, se maria dans le territoire avilik (près de Repulse Bay), au sud de la région, et revint après son voyage dans le territoire iglulik lui-même, au centre de la région, où il devait se fixer et résider jusqu'à sa mort, au début des années 1940. Ce cas illustre la grande mobilité des familles inuit à l'intérieur de la région, comme l'a déjà signalé Mathiassen (1928).

⁹ Elle était en fait la fille de la co-épouse d'une sœur d'Iktuksarjuat, donc sa nièce par alliance.

Puis Ataguttaaluk accoucha à son tour d'un garçon (I) qui fut nommé d'après Piugaattuq (F), un de ses compagnons d'infortune, mort assassiné alors qu'il était parti chercher du secours et frère cadet de son mari; on lui donna aussi le nom d'Atagulliik (G), l'aînée de ses quatre malheureux enfants morts de faim et mangés durant l'hiver dramatique. Ainsi Iktuksarjuat pourrait-il s'adresser à ce nouveau fils comme à son frère cadet affectionné; Ataguttaaluk, comme à sa chère fille aînée, tragiquement disparue, et Kadluq, comme à sa nièce défunte, fille de son frère.

Ces naissances d'un premier fils, chez chacune des co-épouses, allaient ainsi, par le jeu des transferts d'identité, avec les appellations parentales correspondantes, fortement resserrer les liens entre les diverses composantes de cette famille polygyne; entre les vivants et les morts aussi, malgré le lourd handicap des morts insolites, par violence, par famine ou par maladie, qui précédèrent l'établissement de cette nouvelle famille.

Alors que pour Kadluq l'expérience de la procréation s'arrêtait avec la naissance de ce fils, pour Ataguttaaluk ce fut le début d'une nouvelle famille. Elle mit au monde, quelques années plus tard, une fille qui reçut le nom de sa deuxième fille, morte de faim, et fut donnée en adoption à une fille de sa belle-sœur Pauktuut qui ne pouvait plus avoir d'enfants (Pauktuut était l'épouse d'Ungalaq, le frère aîné d'Ataguttaaluk). L'année suivante Ataguttaaluk accoucha d'un fils qui fut nommé Sigluk, d'après le fils d'Iqipirriaq qu'elle avait mangé durant la famine; elle l'offrit en compensation (*akiliutinnuaq*) à ce dernier qui était aussi son beau-frère (puisqu'il avait épousé en secondes noces Qamaniq, sœur d'Iktuksarjuat).

Quelques années plus tard, une série d'alliances matrimoniales vint renforcer celle qui unissait déjà la famille d'Iktuksarjuat à celle du chamane Inuaraq, par l'intermédiaire d'Ilupaalik, épouse de ce dernier et sœur cadette d'Iktuksarjuat. Ce fut d'abord le mariage de Taqaugaq, fils aîné d'Iktuksarjuat, avec Ulinnik, une nièce d'Inuaraq; puis l'année suivante le premier enfant de ce couple, Uviniq, sera promise, à la naissance, à Amaaq, le second fils d'Inuaraq; enfin Piugaattuq, fils aîné d'Ataguttaaluk, épousera Alariaq, une fille d'Inuaraq, adoptée à la naissance par Qaunnaq, frère sans enfants de ce dernier. Ainsi, en l'espace d'une vingtaine d'années, quatre alliances matrimoniales, étalées sur trois générations, seront conclues entre les deux familles, par le jeu combiné des mariages et des fiançailles à la naissance, alliances complétées, durant les années suivantes, par plusieurs adoptions. En effet, les parents naturels d'Alariaq et ses parents adoptifs allaient recevoir en adoption deux petits-fils d'Iktuksarjuat; un fils de Piugaattuq pour les premiers, et un fils de son demi-frère Ukumaaluk, pour les seconds.

Ataguttaaluk eut encore un fils qui fut dénommé Angiliq, d'après un autre de ses enfants défunts; et moins de deux ans plus tard naquit sa fille, Niviattiaq. Comme elle ne pouvait pas s'occuper en même temps des deux jeunes enfants, elle donna la nouvelle-née en adoption à sa co-épouse Kadluq, en remerciement des soins attentionnés que celle-ci donnait à ses autres enfants, qu'elle gardait durant ses longues absences lors des expéditions de chasse avec leur mari commun. Le fils de Kadluq avait maintenant dix ans et commençait à accompagner ses demi-frères aînés qui tous étaient maintenant mariés; sa demi-sœur Qatturaannuk que l'on avait mariée au fils d'Iqipirriaq, Utaq, venait même de donner naissance à un premier fils, Aarjuaq, que l'on s'empressa de fiancer à la petite Niviattiaq, demi-sœur de la mère, renchaînant ainsi l'alliance de la génération précédente.

Le grand chamane Miqqutui, devenu veuf, venait d'épouser Siqpaapik, veuve elle-même du frère aîné d'Iktuksarjuat, Pittaaluk. Dans le même temps, Arnattiaq, second fils du premier lit d'Iktuksarjuat, épousa Aapaq, une nièce de Miqqutui. Quelques années plus tard, comme pour renforcer ces alliances, Sapangaarjuk, le fils de Miqqutui, recevrait en adoption Ama&ak un fils d'Ukumaaluk, demi-frère d'Angiliq et ce dernier, enfin, obtiendrait comme épouse la fille aînée de Sapangaarjuk, en remplacement d'une fiancée partie au loin.

Si l'on fait maintenant le bilan de la descendance d'Ataguttaaluk, on constate que sur ses neuf enfants procréés, il ne lui en restait que deux (deux fils); quatre étaient morts de faim, et trois avaient été donnés en adoption. Mais en dépit de la dispersion de ses enfants, les liens familiaux ne cessaient de se resserrer. Le frère aîné d'Ataguttaaluk, Ungalaq, étant décédé, la veuve, Pauktuut (sœur d'Iktuksarjuat), vint s'installer chez sa sœur cadette Qamaniq et fut bientôt prise comme seconde épouse par le mari de cette dernière, Iqipirriaq. Qamaniq, qui n'avait pas eu d'enfants, élevait son adopté, le petit Sigluk, fils d'Ataguttaaluk et d'Iktuksarjuat; l'adopté de Pauktuut, Arnattiaq, fils

lui aussi d'Iktuksarjuat (et de sa première épouse) était maintenant marié et il offrirait bientôt en adoption à sa mère adoptive l'un de ses propres fils, Tatiggat. Ainsi le ménage polygyne d'Iqipiriat vivait-il dans l'ombre de celui d'Iktuksarjuat, chacune de ses coépouses ayant adopté un fils d'Iktuksarjuat, et l'une d'elles un de ses petits-fils; enfin une fille d'Iktuksarjuat vivait aussi avec eux, depuis qu'elle avait épousé le seul fils encore en vie d'Iqipiriat (voir la figure 3). Pour avoir su pardonner une vingtaine d'années auparavant à Ataguttaaluk le fait d'avoir mangé son autre fils, Sigluk, maintenant remplacé, Iqipiriat s'était attiré une reconnaissance efficace dont il profitait au maximum maintenant, à travers sa descendance adoptive, lui qui n'avait pas été très favorisé au chapitre de la procréation lors de ses trois expériences conjugales. Avec deux sœurs comme coépouses il pouvait rassembler dans la même maisonnée toute sa petite famille¹⁰; il accordait ses faveurs tantôt à l'une, tantôt à l'autre, les aimant bien toutes les deux, dit-on. Qamaniq, la plus ancienne, semblait dominer dans la maison, mais Pauktuut, la plus âgée, plus résistante et chamane par surcroît, était celle qu'il préférait pour l'accompagner dans les voyages. Peter Freuchen, qui séjourna dans leur camp en 1922, décrit ainsi l'organisation du ménage (1935: 434) :

À Igloodik je visitais mon ami Eqiperiang [Iqipiriat] et ses deux femmes, deux sœurs. Celle qui était la favorite du moment n'arrêtait pas de parler et de rire, traitant la sœur moins fortunée comme une servante. S'il arrivait que l'on passe chez elles quelques jours plus tard, celle qui était hier la servante pouvait bien être aujourd'hui la reine du jour et Eqiperiang [Iqipiriat] dormait ce jour-là de son côté de la plate-forme... (Trad. B.S.A.)

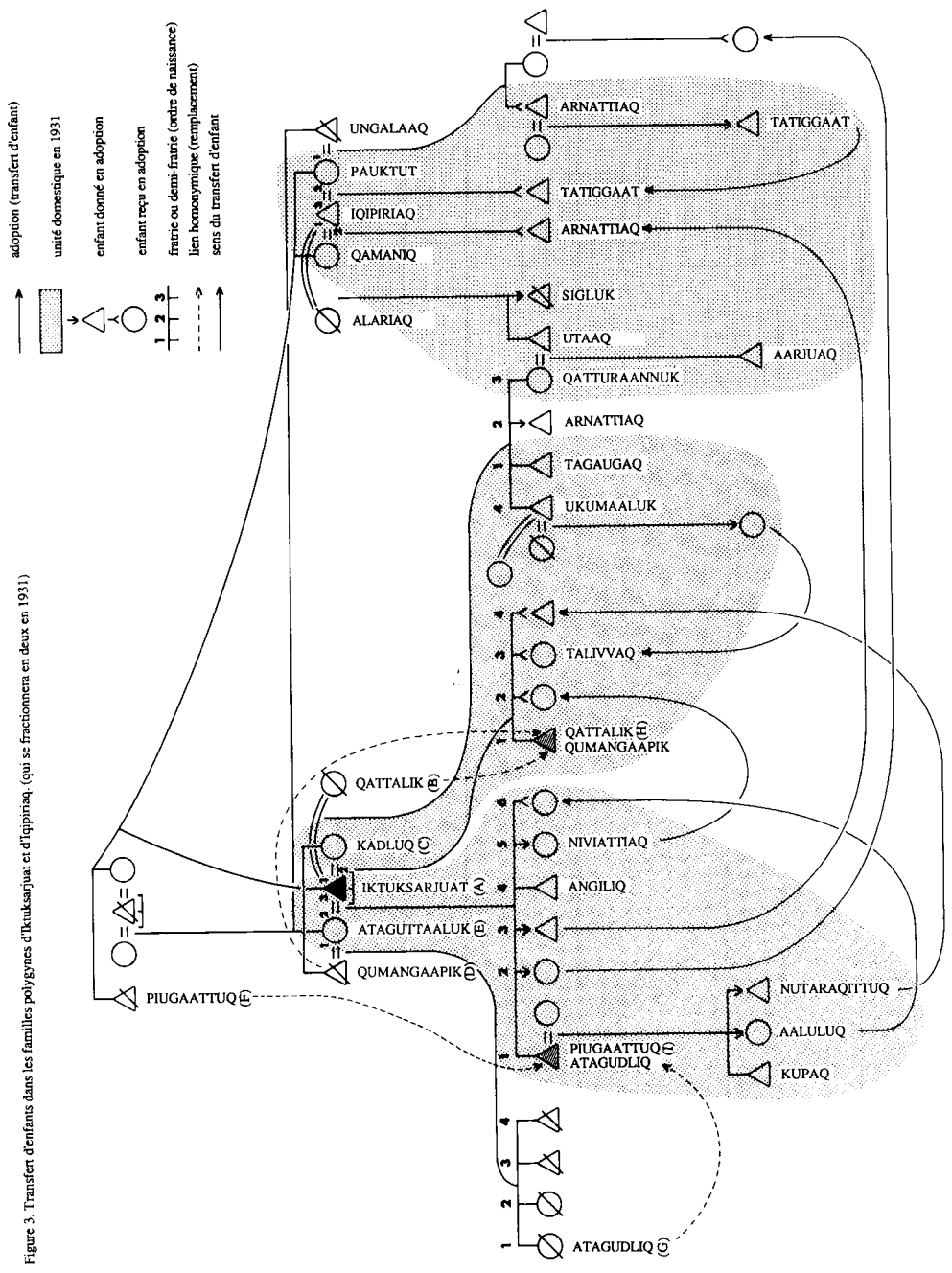
Il n'en était pas tout à fait de même dans le ménage polygyne d'Iktuksarjuat où chacune des épouses eut toujours sa propre demeure. Kadluq avait longtemps eu à charge, dans la sienne, les petits orphelins de mère, enfants du premier lit d'Iktuksarjuat, puis son propre fils, et enfin ses adoptés. Souvent même elle gardait chez elle les enfants de sa co-épouse, nous l'avons vu, lorsque celle-ci partait à la chasse; Kadluq avait eu les pieds gelés dans sa jeunesse et supportait mal la marche dans le froid.

Ataguttaaluk, femme dont la personnalité frappa tous les visiteurs blancs, accompagnait toujours son mari. C'était une femme d'action et de décision qui avait le sens de l'autorité et sut très vite prendre une place dominante dans le ménage; son aventure anthropophagique de jeunesse et son statut de chamane l'entouraient de toute façon d'un halo de mystère, de respect et de crainte. Mais le sage Iktuksarjuat savait qu'il avait besoin de ses deux épouses et il partageait entre les deux son affection et sa présence. Son statut de grand chasseur, associé à une grande sagesse, à un sens développé de la justice, et renforcé par la présence de ses cinq fils et l'appui de ses beaux-frères, (dont trois des grands chamanes de la région, Iqipiriat, Inuaraq et, par remariage, Miqqutui) faisaient de lui un chef (*isumataq*) parmi les plus écoutés.

Piugaattuuq, son fils aîné du troisième lit (celui d'Ataguttaaluk), marié à la fille de sa sœur Iluppaalik et d'Inuaraq, eut alors lui-même un fils aîné, Kupaq, qu'Iktuksarjuat prit l'habitude de garder avec lui, pendant que les jeunes parents partaient maintenant à sa place pour les grandes expéditions estivales de chasse au caribou. Il campait alors sur la côte avec les jeunes enfants, quelques femmes et les personnes âgées. On désignait par le terme *papaji* cette forme de « fosterage » temporaire qui apporta à l'enfant une

¹⁰ En fait aucune des deux sœurs ne lui donna d'enfant; elles en adoptèrent par contre. On constate souvent que dans les ménages polygynes, une des femmes, au moins, n'a pas d'enfant, ou l'une en a beaucoup moins que l'autre, ce qui a porté R. Kjellström (1973) à voir dans ce déséquilibre une des raisons de la polygynie.

Figure 3. Transfert d'enfants dans les familles polygynes d'Ikuksarjuat et d'Iqpiriaq, (qui se fractionnèrent en deux en 1931)



transmission directe de savoirs et d'habiletés et à ses grands-parents une présence et un lien affectif appréciés. Les trois enfants suivants de Piugaattug furent donnés en adoption : aux grands-parents maternels (Inuaraq et Ilupaalik), à la vieille Kadluq, co-épouse de la grand-mère paternelle, et aux grands-parents paternels, Iktuksarjuat et Ataguttaaluk.

Peu auparavant, le troisième enfant du premier lit d'Iktuksarjuat, Ukumaaluk, avait perdu sa femme Majuqtug qui lui laissait trois enfants; le second avait été pris en adoption à la naissance, le troisième fut pris en charge par une famille amie durant la longue maladie de la mère, puis adopté après la mort de cette dernière, et l'aînée, Talivvaq, fut recueillie par Kadluq. Ukumaaluk prit alors une nouvelle épouse, Aligiug, une veuve d'âge mûr avec un jeune fils adoptif, puis une seconde épouse encore, Iqallijug, une toute jeune femme qui venait de perdre son mari. Pendant une année il partagea son temps entre la demeure où vivait Aligiug avec son fils adoptif et Talivvaq, sa fille à lui, et la demeure de Kadluq où s'était installée la jeune épouse, Iqallijug, personnalité forte qui avait été éduquée comme un garçon et chassait comme un homme. L'entente fut difficile entre les co-épouses et lorsqu'Iqallijug fut enceinte d'un premier enfant d'Ukumaaluk, elle obtint de ce dernier qu'il renvoie Aligiug dans son camp d'origine. Cette séparation survint avant la conversion du groupe au catholicisme, l'année suivante, lors de laquelle Iqallijug se maria religieusement, en même temps que ses beaux-parents dont elle sut peu à peu gagner l'estime et l'affection; elle leur donna sept petits-enfants.

Ainsi se développa pendant un quart de siècle cette grande famille polygyne, avec la symbiose des deux co-épouses, Kadluq et Ataguttaaluk, des sept enfants d'Iktuksarjuat, issus de trois lits différents, avec leurs trois germains adoptés dans des familles voisines, leurs descendants et leurs collatéraux. Mais à l'intérieur de la famille existait néanmoins un clivage entre les différentes fratries (voir la figure 3). Il y avait d'un côté celle issue d'Ataguttaaluk, l'épouse favorite, avec la famille de son fils aîné, son fils benjamin et, plus tard, sa petite-fille adoptée, fratrie spécialisée dans la chasse au morse, et de l'autre côté les fratries associées à Kadluq composées de son fils, spécialisé dans la chasse au caribou, ses adoptés et les enfants du premier lit d'Iktuksarjuat, spécialisés dans la pêche et la chasse aux petits mammifères, leurs conjoints et leurs enfants¹¹. Lorsqu'il faudra officiellement renoncer à la polygynie, la séparation suivra une ligne de partage déjà existante. À ce clivage correspondait aussi deux types de familles, celle d'Ataguttaaluk, famille donneuse d'enfants, famille dominante, engagée dans le chamanisme et marquée par le contexte dramatique de son origine, et celle de Kadluq, famille receveuse d'enfants qui s'employa, des années durant, à socialiser orphelins et adoptés. Familles néanmoins complémentaires puisqu'elles dépendaient l'une de l'autre.

Il serait injuste de sous-estimer en effet le rôle central joué par le personnage de Kadluq qui illustre fort bien la fonction médiatrice que pouvaient exercer certaines femmes, co-épouses ou simples épouses, dans la société traditionnelle inuit. D'abord comme mère substitut, pour les jeunes orphelins de mère, enfants du premier lit d'Iktuksarjuat, à qui elle allait apporter ainsi qu'à leurs enfants tous les soins et le réconfort d'une mère et d'une grand-mère. C'est elle qui recueillera ses beaux-petits-enfants orphelins, ses beaux-enfants devenus veufs ou veuves, et même la co-épouse de son beau-fils; sa demeure devenant ainsi la maison de rencontre où le père et le fils polygyne (Iktuksarjuat et

¹¹ Tous étaient capables de pratiquer toutes les chasses, cela faisait partie de l'apprentissage de tout garçon. Iktuksarjuat avait néanmoins poussé ses fils à se spécialiser, ce qui leur permettait d'exercer concurremment des activités complémentaires, au plus grand profit de la communauté; ces spécialisations se sont transmises à la génération suivante, où certaines familles préférèrent aller camper dans les sites de chasse au morse, d'autres dans des sites où abondent caribous et poissons, etc.

Ukumaaluk) venaient chacun s'occuper de sa seconde épouse (Kadluq et Iqallijuq). C'est elle qui fera le plus souvent aussi fonction d'accoucheuse (sa réputation d'accoucheuse était telle qu'on l'appelait de tous les camps du voisinage) et de nommeuse pour les enfants de son fils, de ses adoptés, de ses beaux-enfants et même de sa co-épouse. Elle transmet à sa fille adoptive Niviattiaq une partie de ce précieux savoir¹².

Jusqu'à sa mort, Kadluq participera au confort matériel et psychologique de la « maison » d'Iktuksarjuat, travaillant les peaux, découpant et cousant les vêtements, gardant les jeunes enfants des jeunes couples partis en voyage, célébrant les premières performances de la nouvelle génération... Grâce à elle, l'imposante descendance d'Iktuksarjuat resta unie autour du vieil *isumataq*, car elle sut assumer pleinement la maternité adoptive et le « fosterage » qui fut sa destinée, elle sut s'effacer, tout en restant très présente, lorsque la conversion du groupe au christianisme l'exigea. En reconnaissance, elle reçut en adoption de sa co-épouse une fille et un petit-fils. Son fils Qattalik participa, par sa présence et son identité, au rôle médiateur de sa mère car, investi de l'identité de la première épouse d'Iktuksarjuat et élevé avec les enfants de cette dernière, il assura une liaison symbolique efficace entre les enfants des trois lits, que Kadluq contribua à garder rassemblés sous sa triple maternité, comme marâtre, comme mère et comme mère adoptive.

◇ Transferts d'enfants en famille « composite » (par remariage)

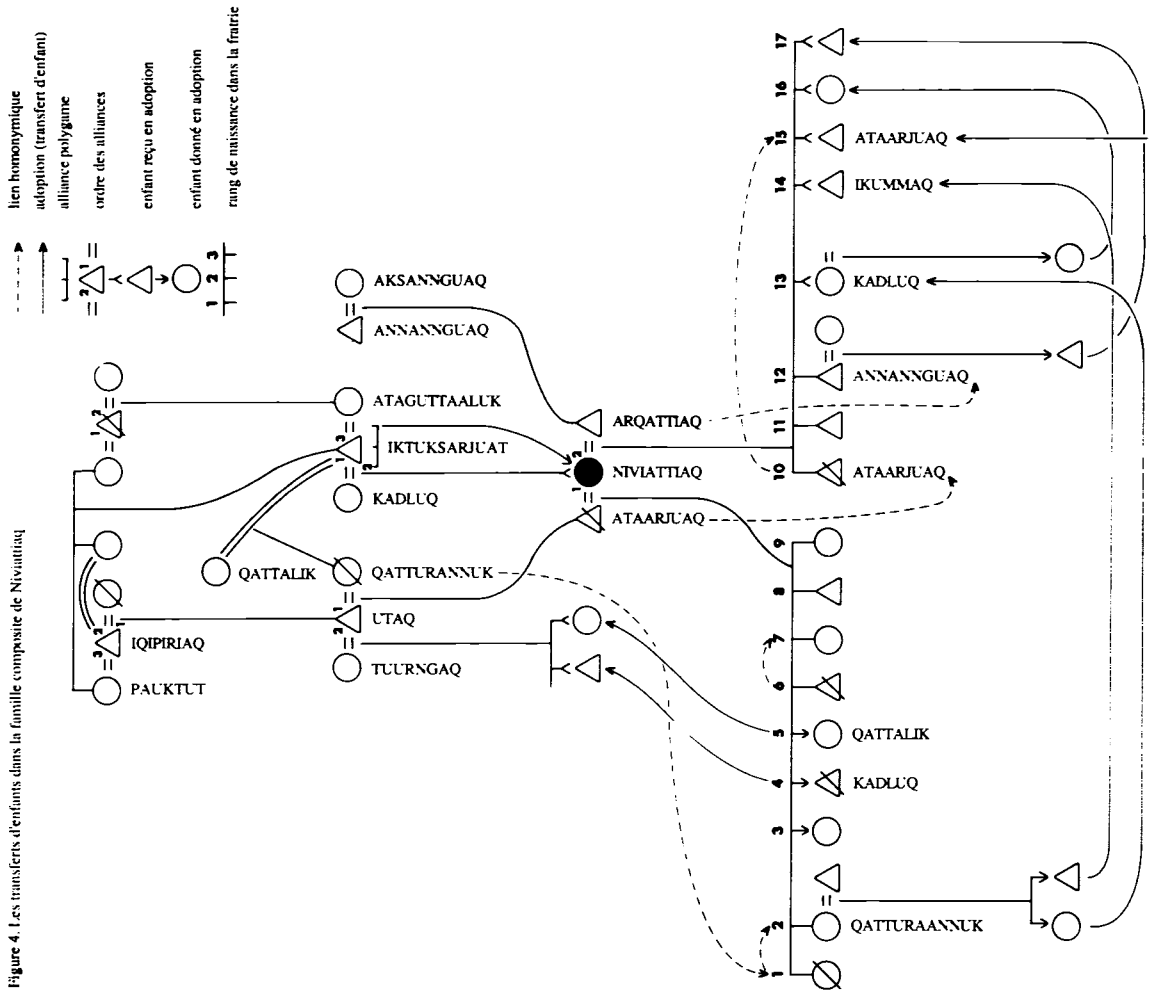
Par famille composite nous entendons ici un ensemble de plusieurs demi-fratries issues d'un mariage et d'un remariage, après le décès d'un des conjoints; dans ce sens la famille d'Iktuksarjuat étudiée plus haut était aussi composite, puisqu'elle impliquait le remariage d'un veuf, d'une femme séparée et d'une veuve; mais son caractère polygynique nous a paru donner un sens particulier aux transferts qui s'y sont produits, notamment en raison du fait que les demi-fratries étaient reliées par un même père et rassemblées sous son autorité. Nous étudierons maintenant un cas de famille composite où les demi-fratries sont reliées par une même mère, cas plus fréquent que le premier en raison de la division traditionnelle des tâches, chez les Inuit, qui assignait aux femmes le soin des enfants. Il s'agit du cas de Niviattiaq dont nous avons raconté plus haut l'adoption par Kadluq. Si l'on considère la période de 55 ans qui va de son mariage, en 1931, à notre enquête en 1986, Niviattiaq a connu une vie riche en transferts d'enfants. Son bilan familial fait en effet apparaître qu'elle donna naissance à douze enfants vivants – avec ses deux maris successifs –, qu'elle en perdit cinq dont trois en bas âge, qu'elle en donna un en adoption, deux en « fosterage » à ses beaux-parents et qu'elle en adopta cinq dont trois petits-enfants et une arrière-petite-fille (voir la figure 4).

Nous passerons rapidement en revue, de façon chronologique, le contexte entourant ces événements :

Après deux ans et demi de mariage, Niviattiaq, assistée de sa mère adoptive Kadluq, mit au monde son premier enfant, une fille. Le bébé fut nommé d'après Qatturaannuk, sa grand-mère paternelle récemment décédée, qui était aussi la demi-sœur de sa mère, mais il mourut à l'âge de quatre mois. Lorsqu'un an après naquit une seconde fille, Kadluq lui donna le nom et l'identité de l'aînée prématurément disparue. Deux ans plus tard, Niviattiaq, à nouveau enceinte, se rendit avec sa famille pour les fêtes de Noël à la mission d'Igloodik, où étaient rassemblées la plupart des familles catholiques de

¹² Cela explique l'importance des informations recueillies auprès d'elle par Rose Dufour (1987), qui enquêta à Igloodik sur l'accouchement.

Figure 4. Les transferts d'enfants dans la famille composite de Niviattiaq



la région. On échangea quelques cadeaux, selon une coutume nouvellement implantée, et comme elle n'avait rien à offrir, elle promit en adoption l'enfant qu'elle portait à un couple apparenté qui ne pouvait plus avoir d'enfant. Le terme venu, Kadluq fit à nouveau office d'accoucheuse et l'enfant fut remis aux adopteurs reconnaissants. Kadluq mourut peu de temps après et lorsque, deux ans plus tard, Niviattiaq donna naissance à son premier fils, sa mère naturelle, Ataguttaaluk, qui l'assistait, donna à l'enfant le nom de la co-épouse défunte, ainsi que celui de son propre frère lui aussi décédé.

À deux ans d'intervalle, naquit une fille qui fut nommée d'après Qattalik, demi-frère et frère adoptif décédé de Niviattiaq; puis après deux ans encore, elle eut un fils qui fut appelé Iktuksarjuat, du nom du grand-père maternel, et arrière-grand-père paternel de l'enfant, mort peu de temps avant. L'enfant ne vécut que quatre mois, aussi, lorsqu'un an plus tard sa mère accoucha d'une fille, lui redonna-t-on le même nom ainsi que celui de la belle-grand-mère paternelle qui venait de mourir. Un fils naquit deux ans et demi plus tard; on le nomma Ataguttaaluk, d'après la mère naturelle de Niviattiaq, morte auparavant; on lui donna aussi le nom d'Isigaittuq, un neveu décédé de la défunte. Trois ans après naquit une fille qui ne vécut que sept mois et mourut presque en même temps que son père, Aarjuaq, tous deux emportés par la maladie; c'était l'été 1953.

La veuve, Niviattiaq, apprécia beaucoup l'offre de ses beaux-parents de prendre en charge deux de ses aînés — l'aînée de la fratrie avait déjà quitté la maison, après son mariage — car elle avait fort à faire avec les deux derniers, âgés respectivement de trois et six ans. Pendant quelques mois la vie fut difficile pour elle, mais, avec l'aide de sa belle-famille et de sa nombreuse parenté, elle reprit le dessus. La considération dans laquelle était tenue sa famille — une des plus importantes de la région — ajoutée à ses qualités personnelles, son habileté de couseuse, sa résistance au travail, son adaptation aux aléas de la vie de camp, tout concourut pour qu'avec la complicité des familles apparentées on lui trouve un mari. Ce fut Aqattiaq, de 20 ans son cadet, le fils d'Aksannguaq et de l'aveugle Annannguaq. C'était pour la famille du jeune homme un renchaînement d'alliance assez valorisant, après celle contractée 25 ans auparavant par Iqallijuq, cousine d'Aqattiaq et belle-sœur de la veuve.

Le premier-né de cette nouvelle union naquit moins d'un an après et reçut comme de coutume le nom du mari défunt; sa mère s'adressa désormais à lui par le terme d'adresse *uiraannuk* (cher mari) qu'elle utilisait depuis sa naissance pour le disparu; on lui donna aussi le nom d'un frère disparu de son père. Le deuxième fils, né trois ans plus tard, fut nommé d'après trois femmes décédées, une sœur naturelle de la mère, une belle-sœur du grand-père paternel, et une sœur aînée de la grand-mère paternelle. Quatre ans après, Niviattiaq, à 47 ans, accoucha d'un troisième fils, le dernier enfant de sa vie fertile. Le grand-père aveugle tint à lui transmettre son propre nom, Annannguaq, car à travers les yeux de l'enfant, disait-il, il voulait voir les êtres chers qui l'entouraient; le nouveau-né reçut aussi deux autres noms de parents défunts.

L'année suivante un deuil frappa la famille, avec la mort accidentelle du fils aîné du premier lit, Kadluq, celui qui avait été investi de l'identité de la mère adoptive de Niviattiaq. Cette dernière, qui ne pouvait plus avoir d'enfant, attendit que son petit dernier eut atteint l'âge de trois ans, âge où l'enfant requerrait moins de soins exclusifs, pour demander à sa fille aînée, Qatturaannuk, de lui donner en adoption la petite fille qu'elle venait de mettre au monde; l'enfant reçut le nom du défunt ainsi que celui d'une cousine décédée de son père adoptif. Quatre ans plus tard Qatturaannuk, qui en était à son treizième accouchement, offrit son dernier nouveau-né à sa mère qui l'accepta avec joie et le nomma Ikummaq, du nom de son frère naturel défunt.

Six ans plus tard ce fut au tour d'un autre fils de Niviattiaq de mourir accidentellement, le premier fils du second lit, celui qui avait reçu le nom du premier mari, son « cher mari ». On donna son nom, deux ans après, à un adopté de remplacement obtenu d'une cousine d'Aqattiaq. Cinq ans après, alors qu'il ne restait comme enfants dans la maison que les trois adoptés, l'aînée d'entre eux (petite-fille de Niviattiaq) mit au monde une fille que la grand-mère adoptive (arrière-grand-mère naturelle) s'empressa de prendre en charge, arguant de l'inexpérience de la jeune mère; celle-ci maintint cependant ses droits sur l'enfant qui fut considéré comme *papaji*, c'est-à-dire en « fosterage ». Enfin en 1986, la femme du troisième fils du second lit donna le jour à des jumeaux; or si la coutume inuit veut que l'on sépare les jumeaux, elle veut aussi que l'on ne les éloigne pas trop l'un de l'autre (de peur qu'on ne provoque leur mort) et prescrit qu'on en donne un aux grands-parents de l'une ou l'autre ligne; la grand-mère, Niviattiaq, fut donc ravie d'en prendre un, à qui on donna le nom d'Arnaannuk, grand-mère maternelle naturelle de l'enfant, décédée quelques années auparavant.

Tel était en 1986 le remarquable bilan familial de cette famille composite centrée sur le personnage de Niviattiaq qui n'eut de cesse, durant les 55 ans qu'elle consacra à la production et à la reproduction de la vie, dans sa famille, de resserrer les liens entre les

enfants de ses deux lits, entre les familles de ses deux maris, entre sa famille naturelle et sa famille adoptive, entre les vivants et les morts, entre les générations successives, allant jusqu'à élever au rang de ses enfants une arrière-petite-fille et trois de ses petits-enfants. Jouant avec les identités, avec les rangs de naissance et avec les rangs de génération, elle représente pour sa grande famille une figure médiatrice, comme sa mère adoptive le fut à la génération précédente.

Comme dans le cas de la famille polygyne de ses parents, on voit apparaître, dans la famille composite de Niviattiaq, deux demi-fratries de types différents : la première fait figure de famille donneuse d'enfants puisque trois des six enfants survivants furent transférés, soit en raison de leur position en début de fratrie, soit en raison du décès de leur père; la seconde au contraire fait figure de famille receveuse d'enfants puisque cinq des huit enfants qui la composent sont des adoptés, mais la raison dans ce cas tient au cycle de développement de la famille qui voit la fin de la capacité procréatrice de la mère et l'arrivée d'une nouvelle génération de petits-enfants, sur laquelle les ascendants gardent toujours, selon la coutume inuit, des droits de « fosterage » ou d'adoption¹³. Rappelons, enfin, que la terminologie associée à la parenté par remariage est la même que celle qui découle de l'adoption, c'est-à-dire que l'on rajoute le suffixe *-ksaq* aux termes de parenté consanguine ou d'alliance correspondants¹⁴.

◇ Transferts d'enfants en famille conjugale

Toute histoire de transfert implique au moins deux familles conjugales ou nucléaires, celle qui donne l'enfant et celle qui le prend en charge, familles comprenant dans le premier cas une fratrie d'au moins un enfant, objet du transfert, et éventuellement un ou des parents et un ou des germains, vivants ou décédés, et dans le second cas, au moins un parent d'accueil avec éventuellement un conjoint et un ou des enfants vivants ou décédés. Dans bien des cas, nous le verrons, on trouve dans une même fratrie des enfants donnés et des enfants reçus en adoption. Enfin, les cas étudiés plus haut, de familles polygyne et composite, peuvent être considérés aussi comme des familles conjugales si on en décompose les fratries constitutives. De toute façon, il est important de bien étudier le cycle de développement de la famille conjugale pour comprendre la fréquence des dons et des adoptions d'enfants qui sont des événements touchant en premier lieu ce type (ou ce niveau) de famille; présente dans le contexte traditionnel, la famille conjugale y était presque toujours associée à une ou plusieurs autres pour constituer les unités domestiques. Ce type de famille est devenu, dans le contexte moderne, le type dominant (nous avons vu plus haut que 145 des 152 maisonnées recensées à Igloodik en 1986 sont des familles conjugales), en raison notamment de la forte diminution de la mortalité chez les jeunes adultes et chez les enfants, qui a doublé le nombre d'enfants par couple, et de la sédentarisation et de l'accession à des programmes sociaux de logement.

Pour illustrer le transfert d'enfants en famille conjugale, nous partirons des fratries issues des personnages présents sur la figure 2 (en dehors du vieux couple polygyne déjà décrit) qui vivaient en 1933, et examinerons les cas survenus au cours des 50 dernières années. Nous commencerons par le cas de la famille d'Alariaq et de son mari et cousin croisé, Piugaattuq (nos 5 et 3 de la figure 2), fils aîné d'Iktuksarjuat et d'Ataguttaaluk.

¹³ D. Damas (1984) relève aussi ce droit d'adoption qu'ont les parents sur les enfants de leurs enfants.

¹⁴ Ce mode de désignation est commun à la plupart des groupes de l'Arctique central (Damas 1975). Il diffère néanmoins des usages du Québec arctique où l'on distingue les parents par adoption et les parents par remariage (Saladin d'Anglure 1984).

Alariaq avait elle-même été donnée en adoption à sa naissance (vers 1909), nous l'avons vu, à Qaunnaq, le frère cadet de son père (dont la femme, Panniaq, ne réussit jamais à avoir d'enfant). Elle mit au monde, au cours de sa vie maritale, 13 enfants vivants, dont 3 moururent en bas âge et quatre furent donnés en adoption. Deux ans après la naissance de son fils aîné, Kupaq — qui était chaque année, nous l'avons vu, pris en « fosterage » durant plusieurs mois par ses grands-parents, Ataguttaaluk et Iktuksarjuat, pendant que ses parents allaient chasser le caribou — elle donna le jour à un second fils qui reçut le nom de la vieille mère chamane d'Ataguttaaluk, Arnarjuaq, morte peu avant. L'enfant fut donné en adoption aux parents naturels d'Alariaq, Inuaraq et Ilupaalik (sœur d'Iktuksarjuat), leur rendant ainsi, 18 ans plus tard, l'enfant de l'enfant qu'ils avaient d'abord donné en adoption, puis en mariage. Le fils suivant, né deux ans plus tard, reçut le nom de Qamaniq, sœur défunte d'Iktuksarjuat, et fut, nous l'avons vu plus haut, donné en adoption à Kadluq, la co-épouse de sa grand-mère paternelle. Le quatrième enfant, une fille (le no 8 de la figure 2), reçut le nom d'Aaluluq, une parente décédée d'Iktuksarjuat, et fut demandée en adoption par celui-ci et sa femme, Ataguttaaluk. Ainsi 30 ans après avoir perdu ses trois premières filles, mortes de faim et 15 ans après avoir donné en adoption sa dernière fille, Ataguttaaluk pouvait-elle goûter le plaisir d'avoir enfin une fille auprès d'elle. Pendant près de 15 ans, et jusqu'à leur mort, cette fille leur apporterait affection et support pendant leurs vieux jours; présente à la mort de son père adoptif (et grand-père), elle ne quittera sa mère que quelques mois avant la mort de cette dernière, pour se marier. Elle venait d'avoir 15 ans.

Le cinquième enfant fut un garçon qui reçut le nom de Panniaq, la mère adoptive d'Alariaq, récemment décédée. Le sixième enfant, une fille, mourut à la naissance. Un fils suivit qui fut nommé Ivalu, d'après un frère adoptif disparu d'Iktuksarjuat. C'est alors que revint dans la famille Qamaniq, le fils qui avait été donné en adoption à Kadluq, car la vieille co-grand-mère venait de mourir. Deux ans plus tard naquit une fille que l'on dénomma Paumik, un neveu décédé d'Ataguttaaluk. Lorsqu'une autre fille naquit, trois ans après, on la nomma Padluq, d'après celui qui avait sauvé Ataguttaaluk de la mort, au début du siècle, et qui venait de mourir. Un an après cette naissance naquit une troisième fille consécutive, Uttuvaarjuk, nommée d'après la sœur aînée d'Alariaq, disparue peu auparavant. Comme la mère ne pouvait prendre soin en même temps des deux bébés, on décida de donner en adoption le plus âgé, la petite Padluq, au vieux couple d'Auvarjuk (beau-frère d'Iktuksarjuat) et Tagaq (belle-sœur d'Ataguttaaluk) qui ne pouvait plus avoir d'enfant. L'enfant suivant mourut à la naissance; il fut suivi, un an après, par un fils qui fut dénommé Ataguttaaluk, d'après la mère de Piugaattuq morte l'année précédente. Le dernier enfant d'Alariaq naquit cinq ans plus tard, en 1954; on lui donna les noms d'Ilupaalik, la mère naturelle d'Alariaq, et d'Ataguttaaluk, un cousin décédé de sa grand-mère défunte du même nom, morts tous deux peu avant la naissance. La santé du couple commençait à décliner, Piugaattuq mourut en 1971, à l'âge de 68 ans, sa femme le suivit dans la tombe un an plus tard, âgée de 64 ans; leur dernier fils avait alors 15 ans.

Le rôle d'héritier symbolique présomptif (comme fils aîné du dernier lit) de son père, que joua pendant les deux tiers de sa vie Piugaattuq, semble avoir marqué l'histoire de la fratrie qui est issue de lui et qui a, en quelque sorte, reproduit celle de la génération précédente, c'est-à-dire la fratrie issue d'Ataguttaaluk. En effet, pendant les dix premières années du mariage de Piugaattuq et d'Alariaq trois de leurs cinq enfants furent donnés en adoption, et les deux autres, l'aîné, lui-même héritier présomptif, et le benjamin, furent entraînés à prendre le relais de leurs parents, tout en vivant en symbiose avec eux. Pendant plusieurs années, l'aîné lui-même fut gardé en « fosterage » par les grands-parents, alors que les trois enfants suivants étaient donnés aux grands-parents maternels et paternels, pour permettre aux parents de remplir les lourdes obligations de pourvoyeurs de nourriture pour toute la grande famille étendue; c'est comme si cette fonction impliquait d'être en même temps pourvoyeurs d'enfants.

À partir du moment où le benjamin put à son tour s'occuper des vieux grands-parents, Piugaattuq et sa femme gardèrent tous les enfants qu'ils procréèrent, à l'exception de la fille de rang neuf, donnée en adoption parce que suivie d'une autre trop rapprochée. La faible santé des parents, dans la dernière partie de leur vie, les empêcha d'adopter l'un ou l'autre de leurs petits-enfants, mais ils continuèrent d'appliquer la politique matrimoniale de la génération précédente en mariant quatre de leurs enfants à des cousins

germains (ou demi-cousins germains), petits-enfants d'Iktuksarjuat, et les quatre autres, restés ou revenus en leur possession, furent mariés à des familles déjà étroitement apparentées par alliance.

Le second exemple est celui de la fratrie issue d'Angiliq (le no 4 de la figure 2), le frère benjamin de Piugaattuaq, et d'Ingnirjuk, sa femme, la fille du chamane Sapangaarjuk. Le premier enfant d'Ingnirjuk fut un fils, Iq&uk, dénommé d'après un grand-oncle maternel décédé d'Angiliq; le second, une fille, fut nommé Alianakuluk, du nom d'un vieux parent mort récemment, et donnée en adoption à ses grands-parents maternels, remplaçant ainsi, 20 ans après, la fille qui les avait quittés pour aller vivre dans la famille de son mari Angiliq. Puis pendant 20 ans Ingnirjuk et son mari tentèrent de constituer progressivement leur famille en procréant 11 enfants dont 5 moururent en bas âge. Après la naissance de Kipumi, leur dernier enfant, le mauvais sort vint frapper la famille et, en l'espace de 3 mois, 3 des enfants moururent : ce fut d'abord la petite Ataguttaaluk, âgée de 11 ans, puis une de ses sœurs aînées, Qattalik, âgée de 19 ans, mariée et mère de famille, et enfin la petite Alakkaat, âgée de 3 ans et demi. Mais les épreuves n'étaient pas finies pour la famille et deux années ne s'étaient pas écoulées que l'on apprit le suicide dramatique, dans un hôpital du sud, du fils aîné Iq&uk, à l'âge de 29 ans. Sa veuve fut la plus affectée, au point que l'on s'inquiéta pour sa santé mentale et que, la solidarité familiale aidant, un de ses frères lui donna en adoption un de ses propres enfants pour l'occuper et lui changer les idées; on nomma le bébé Iq&uk, du nom du mari défunt, et trois ans après elle contractait un nouveau mariage... Les parents du disparu ressentirent eux aussi très vivement cette mort dramatique, mais Ingnirjuk ne pouvait plus avoir d'enfant, aussi elle fut très heureuse quand deux ans plus tard sa fille aînée mit au monde une fille et la lui offrit en adoption; on nomma ce bébé lui aussi Iq&uk et il reprit symboliquement la place du défunt dans sa famille d'origine; lorsqu'il eut six ans, Ingnirjuk adopta un dernier enfant, d'une petite-nièce de son mari, et le bébé remplaça Qattalik, la fille adulte morte prématurément, dont on lui donna le nom.

L'histoire de cette fratrie fait ressortir le taux élevé de mortalité chez les nouveau-nés, les enfants et les jeunes adultes, qui prévalait avant que les services de santé ne s'installent en permanence dans l'Arctique et que la population ne se sédentarise dans les villages. Si l'on excepte du calcul la fille donnée en adoption, on constate que les deux tiers (8 sur 12) des enfants procréés par le couple sont décédés avant leurs parents. La politique d'alliance est conforme au modèle déjà mis à jour, avec une préférence pour des conjoints choisis dans la parentèle, puisque quatre des sept enfants (élevés dans la famille et mariés) ont épousé leurs cousins (ou demi-cousins) issus de germains, tous petits-enfants d'Iktuksarjuat, et les deux autres, des parents plus éloignés et déjà étroitement apparentés par alliance.

Avec le cas de la fratrie issue de Kupaq (no 7 de la figure 2) nous abordons une nouvelle génération qui a surtout vécu dans le contexte postérieur à la conversion du groupe au christianisme et a connu les importants changements suscités par son introduction (notamment la scolarisation religieuse). Génération de transition, elle a néanmoins perpétué bon nombre de traditions, sous le regard vigilant des ascendants les plus âgés, en particulier en ce qui concerne la vie familiale : fiançailles à la naissance, transmission des noms et adoption. La nouvelle sanction religieuse du mariage entraîna par contre la fin de la polygamie, la transformation des formes ouvertes d'échanges des conjoints en des formes clandestines et une diminution très sensible des séparations; d'autre part, le développement des soins de santé importés entraîna une importante réduction de la mortalité, à commencer par celle des enfants et des jeunes adultes. Il en résulta une forte croissance démographique, une durée accrue de la vie maritale des couples et une facilité plus grande pour élever les enfants adoptés à la naissance, grâce à l'importation de lait en poudre. Ces changements furent surtout ressentis par les familles qui se fixèrent dans les nouveaux villages, installés autour des missions, des magasins commerciaux et des écoles. Celles qui continuèrent à vivre dans les camps y furent beaucoup moins exposées.

Lorsque Alariaq fut enceinte de son premier enfant elle promit, avec l'accord des beaux-parents, à sa belle-sœur Aapaq qui venait d'avoir un garçon (Ijjangiaq) que si le bébé à naître était une fille, elle serait fiancée à son fils. Mais ce fut un garçon et il fallut chercher alors deux fiancées. On choisit pour Ijjangiaq une cousine nouveau-née issue de germain, Qidlaq; et pour Kupaq sa demi-cousine germaine Arnaannuk (dont le premier fiancé était malingre et se développait anormalement). Devant les objections de la mère de la fillette pour une alliance si rapprochée, le vieil Iktuksarjuat, grand-père des deux enfants, assura que leur lien de parenté passant par un homme et non par une femme, il était beaucoup moins fort¹⁵. Il est intéressant de noter qu'à la génération suivante, le fils aîné de Kupaq, Iktuksarjuat, sera fiancé à une fille d'Ijjangiaq, Kunuk; puis, après la mort de cette dernière, à sa sœur cadette, Akummalik, réalisant ainsi, 25 ans plus tard, l'alliance projetée.

Kupaq et Arnaannuk eurent huit enfants, quatre garçons et quatre filles, dont seul un garçon mourut en bas âge. Ils ne donnèrent en adoption aucun de leurs enfants, mais lorsqu'Arnaannuk cessa d'en avoir, elle en adopta un de sa sœur cadette qui reçut le nom du père adoptif décédé d'Alariaq. Puis comme son fils aîné devait partir avec sa jeune épouse dans le sud suivre un cours de perfectionnement d'une année, elle proposa de garder leur fils nouveau-né, son premier petit-fils, à qui l'on avait donné le nom de Piugaattuq, le grand-père paternel qui venait de mourir (l'enfant reçut aussi le nom d'Iq&uk, le cousin suicidé). Les grands-parents s'attachèrent à leur petit-fils (qui était pour l'un le « père », pour l'autre le « beau-père » disparu) au point que lors du retour des parents, l'enfant considérant maintenant Arnaannuk comme sa mère, les parents naturels n'eurent pas le courage de le reprendre à la grand-mère, même s'il était déconseillé à une mère de donner en adoption son premier enfant (de peur qu'elle n'ait plus de lait pour les suivants). L'arrière-grand-mère Alariaq, veuve de Piugaattuq, qui considérait le garçonnet comme son mari retrouvé, mourut un an plus tard et le premier petit-enfant de son fils Kupaq qui naquit après son décès reçut le nom de la défunte et fut adopté par Kupaq et sa femme. Ce fut aussi parmi les descendance d'Iktuksarjuat, qui constituait maintenant un groupe important à Igloolik, que furent choisis les conjoints pour les sept enfants mariés de cette fratrie (dont un fiancé à la naissance qui fut par la suite délaissé) et dans cinq des cas, les parents de ces cousins-conjoints étaient déjà cousins entre eux.

Aaluluq, la fille de Piugaattuq qui avait été adoptée par ses grands-parents (no 2 de la figure 2) épousa, à l'âge de 15 ans, son cousin germain Tatiggat, qui avait été lui-même adopté par Pauktuut, sœur d'Iktuksarjuat et deuxième épouse d'Iqipiriaq. Tatiggat, qui avait 18 ans, avait perdu auparavant sa fiancée. Le premier enfant du nouveau couple, un fils, fut nommé d'après Ataguttaaluk, son arrière-grand-mère et mère adoptive de sa mère. Trois ans après ils adoptèrent Akittiq, le huitième enfant d'un frère naturel de Tatiggat. La mère de cet enfant avait perdu un nouveau-né l'année précédente et la coutume voulait que l'on donne en adoption l'enfant suivant afin qu'ultérieurement les autres naissent viables. Il s'agissait en quelque sorte d'interrompre le mauvais sort. Six autres enfants naquirent dans cette fratrie, dont un mort-né, trois garçons et deux filles. Le fils adoptif disparut tragiquement dans un accident d'avion, à l'âge de 23 ans, ce qui ébranla la petite famille, et comme la mère ne pouvait plus avoir d'enfant, elle demanda au fils aîné de son frère aîné de lui offrir l'enfant que sa femme attendait. Il acquiesça et lorsque naquit le bébé, une petite fille, elle fut tout de suite emmenée par la grand-tante qui lui donna le nom de son fils décédé. Quatre ans plus tard, Aaluluq et Tatiggat adoptaient encore un bébé fille, le troisième enfant de leur fils aîné; on lui donna le nom d'Aapaq, fille du frère de Tatiggat, morte de maladie dans la force de l'âge quelque temps auparavant. Cette famille est une des rares qui a toujours vécu dans les camps et continue à y vivre.

Le dernier personnage du dessin de Niviattiaq est le jeune Panniaq (no 9 de la figure 2). On lui donna à la naissance le nom de la tante et mère adoptive de sa mère, la femme de Qaunnaq qui n'eut jamais d'enfant. On fiança le bébé à Tuurngaq, la fille d'un de ses cousins germains, tous deux descendants d'Iktuksarjuat.

¹⁵ Le lien du cordon ombilical (*mi&iaqatigiit*) qui unit les demi-germains utérins était beaucoup plus fort que celui qui unit les demi-germains agnatiques, de même père (Saladin d'Anglure 1980: 84). Ce fait est confirmé par D. Damas (1975: 17) qui mentionne que les demi-germains agnatiques issus d'échanges de conjoints pouvaient se marier entre eux.

Ils se marièrent alors qu'il avait 20 ans et elle 16, mais comme, après 7 ans de mariage, ils n'avaient toujours pas d'enfant, ils décidèrent d'en adopter. Leur première adoptée fut une fille qu'ils demandèrent à une cousine germaine de Panniaq. La mère de l'enfant avait déjà deux enfants et en avait perdu trois en bas âge, dont un juste avant; en donnant l'enfant suivant, nous venons de le voir, on se donnait une chance de conjurer le mauvais sort qui frappait (ou risquait de frapper) la fratrie. Mais la petite adoptée mourut à l'âge de quelques mois. Deux ans plus tard, un cousin germain du père de Tuurngaq et sa femme offrirent en cadeau de Noël à Panniaq et sa femme leur huitième enfant (ils avaient eu cinq garçons et deux filles, après avoir perdu leur premier enfant), une petite fille de deux ans, Amarualik. Huit ans après, dans un village voisin, une cousine issue de germain de Tuurngaq perdit son mari, mort gelé, alors qu'elle était enceinte. Comme elle cherchait une famille pour adopter le bébé, Tuurngaq se proposa et obtint son accord avant la naissance. Ce fut un garçon qui reçut un nom de sa famille naturelle et un de sa famille adoptive, Aapaq, la sœur de Tuurngaq, morte peu avant, la même que citée plus haut. Quatre ans plus tard le couple adopta son quatrième enfant, une fille, promise pendant la grossesse de la mère, une petite cousine de Tuurngaq qui résidait dans un village plus au nord. On lui donna les noms des parents décédés de Panniaq. Après quatre ans encore ils adoptèrent une autre fille, promise pendant la grossesse de la mère, une cousine germaine du père de Tuurngaq et de Panniaq. On nomma l'enfant du nom d'Iqqualuk, la mère défunte de Tuurngaq. Le sixième enfant fut adopté après quatre ans, à nouveau; ce fut une fille promise durant la grossesse de la mère, une autre cousine germaine de Tuurngaq; le père de l'enfant était un frère cadet de Panniaq. On dénomma l'enfant Arnaannuk, d'après une cousine germaine et belle-sœur des deux parents adoptifs, morte de maladie dans la force de l'âge l'année précédente.

Ainsi ce couple défavorisé par la nature réussit-il à rassembler dans une même fratrie cinq enfants, adoptés entre 1960 et 1984. Il fallut à ces parents adopteurs beaucoup de persévérance et de force de persuasion, en allant au besoin dans les villages voisins chercher des enfants disponibles. Avec ces adoptions, et les transferts d'identités qu'elles permirent, ils purent s'entourer symboliquement des êtres les plus chers avec qui ils avaient vécu dans leur jeunesse et participer à la reproduction sociale du groupe.

◇ Procréation chamanique, échanges de conjoints et transferts d'enfants

On raconte à Igloolik qu'au début de l'humanité, les premiers humains, deux mâles sortis de terre sur l'île d'Igloolik, découvrirent la procréation en transformant l'un d'entre eux en femme, par un chant magique. Par la suite, parmi leurs descendants, il n'était pas rare que des femmes fussent stériles (*giturngasuittuq*); elles devaient alors, pour se procurer des enfants, partir dans la nature à la recherche de bébés sortis de terre. On trouvait facilement des filles, alentour des camps, mais les garçons étaient rares et il fallait parfois aller très loin pour en trouver. Quand elles en avaient trouvé, elles devaient se soumettre aux mêmes prescriptions et prohibitions que les femmes qui avaient accouché. À cette époque où la mort n'existait pas, les vieillards étaient capables de se rajeunir, de se régénérer, en basculant la tête en avant depuis la plate-forme de l'habitation, et ils se retrouvaient debout sur le sol, ramenés à l'état de jeunes adultes (Saladin d'Anglure 1981, 1984, 1985). Ceci se passait avant que la population ne s'accroisse dangereusement, au point que l'équilibre de la terre (on pensait que les îles flottaient) fut menacé et que, pour éviter l'engloutissement dans la mer, il fallut inventer la mort, par une incantation magique. Depuis, la reproduction de la vie est réglée par la procréation et par la mort; mais, comme il arrive encore que des adultes soient stériles, les Inuit ont développé, de longue date, des pratiques pour y remédier, tels l'adoption, l'échange formel des conjoints ou l'intervention chamanique. Lorsqu'un couple voulait à tout prix procréer, il pouvait en effet faire appel à un chamane qui, de par sa capacité de pénétrer dans l'univers des mythes, partait à la recherche d'un bébé de la terre et, s'il en trouvait, fécondait la femme (Saladin d'Anglure 1986).

La mère d'Iktuksarjuat, Ikummaq, dont plusieurs des fils étaient, à son grand désespoir, morts à l'âge adulte, voulut les remplacer alors qu'elle était déjà ménopausée depuis plusieurs années; sa mère, Arnattiaq, une grande chamane, se proposa de l'aider et réussit à la mettre enceinte par chamanisme. Arnattiaq accoucha ainsi sur le tard d'une fille, Iluppaalik. Mais le prix à payer, disent les Inuit, pour l'emploi d'un procédé aussi extraordinaire est un raccourcissement de la vie des parents, ce qui fut le cas¹⁶... Le grand chamane Aava, contemporain d'Iktuksarjuat, voulait avoir un fils, mais comme sa femme ne mettait au monde que des filles, il décida de se rendre par chamanisme chez l'Esprit de la lune (*Taqqiup inua* qui avait le pouvoir de féconder les femmes stériles et de protéger les jeunes garçons) pour lui demander de lui donner un fils; son vœu fut exaucé et sa femme mit au monde un garçon, mais le chamane mourut avant d'atteindre la vieillesse...

Les garçons étaient, dans la réalité profane comme dans celle des mythes, très recherchés dans cette société de chasseurs-cueilleurs. Leur valeur, associée à la chasse, comme leur nombre, limité par le sex-ratio naturel et la mortalité infantile élevée, en faisaient un produit rare. Mais les Inuit avaient un autre moyen pour remédier au manque de garçons, c'était de socialiser des filles comme des garçons, ou l'inverse lorsqu'un manque de fille posait problème dans une famille (Robert-Lamblin 1981 et Saladin d'Anglure 1986).

L'échange des conjoints était une autre pratique ancienne pour pallier l'infécondité, du moins l'échange formel, impliquant durée ou répétition; car des échanges rituels étaient aussi organisés lors de fêtes collectives comme celles du solstice d'hiver où, pour une nuit, un chamane pouvait réapparier tous les couples présents. Ces fêtes visaient, croyons-nous, à promouvoir un nouveau cycle de reproduction de la vie, qu'il s'agisse du retour du soleil, au cœur de la nuit hivernale, de la reproduction et du retour des espèces animales, et de la reproduction des humains (voir entre autres Kleivan 1960, Guemple 1961, Kjellström 1973 et Saladin d'Anglure 1978).

L'échange formel des conjoints avait un caractère plus privé et ne concernait habituellement que deux couples qui décidaient soit de résider dans la même habitation pour pouvoir changer de partenaire à leur gré, soit d'installer leur demeure respective proche l'une de l'autre, les hommes changeaient alors de demeure pour l'échange, soit d'échanger sur une plus longue durée, comme une année par exemple, auquel cas les épouses changeaient de domicile; parfois cette dernière forme d'échange se faisait entre des camps éloignés comme Igloodik et Mitimmatalik (Pond Inlet). On connaît peu de description de ces échanges dans la littérature ethnographique et deux études seulement traitent de façon un peu détaillée, encore que bien générale, de la question (Guemple 1961, Kjellström 1973). Les membres de la cinquième expédition de Thulé y ont fait allusion, pour les Inuit Iglulik, dans plusieurs de leurs ouvrages :

L'état de marié n'est pas très stable. L'échange des femmes et le divorce suivi d'un nouveau mariage sont fréquents [...] les mariages qui entraînent la naissance d'enfants, particulièrement de fils, sont plus stables que les mariages sans enfants [...] Deux jeunes hommes, à Iglulik, étaient *nuliaqatên* [*nuliaqatiit*], ils échangeaient leurs femmes pendant des périodes régulières d'habituellement une année.

¹⁶ Nous avons déjà évoqué (Saladin d'Anglure 1988) la question du raccourcissement de la vie des chamanes, mais il s'agissait alors de chamanes qui avaient acquis leur pouvoir sans l'encadrement d'un maître et qui de ce fait avaient trop de pouvoir. La procréation chamanique semble donc assimilée ici à un excès de pouvoir chamanique.

[...] s'ils négligeaient de respecter l'échange, l'un d'eux aurait de la malchance à la chasse. (Mathiassen 1928: 211. Trad. B.S.A.)

P. Freuchen (1935: 430-431) apporte quelques précisions supplémentaires, non exemptes de préjugés, comme il apparaît dans le texte suivant :

Aguanu [*Akuannuk*] [...] était maintenant en route pour Pond Inlet [...] il était toujours en voyage, son objectif étant de retrouver son *nuliaqatie* [*nuliaqati*] – l'homme avec lequel il partageait leurs femmes. Les deux étaient de particulièrement bons amis et ils avaient deux femmes en commun; les deux femmes étaient aimées à part égale, disaient-elles, par les deux hommes. Aucune des deux femmes n'était capable d'avoir des enfants, et en raison de cela les hommes s'étaient arrangés pour vivre avec une femme une année et échanger alors. Ils faisaient cela depuis plusieurs années et les quatre personnes intéressées étaient heureuses de la formule. (Trad. B.S.A.)

Nous voudrions, de notre côté, verser au dossier des transferts d'enfants un certain nombre de données sur les échanges de conjoints au sein du groupe iglulik, échanges qui, contrairement aux témoignages présentés plus haut, forment en fait un système et un réseau (voir la figure 5) dont la dynamique et la finalité semblent en grande partie liées à la recherche de palliatifs à l'infécondité, lorsqu'on les considère sur une période de temps assez longue¹⁷. Ces données incluent d'ailleurs les cas cités ci-dessus et nous permettront de remettre en cause les jugements de valeur qui les affectaient.

Nous partirons de l'histoire familiale d'un couple (no 1), Qu./Pu. qui, ne réussissant pas à avoir d'enfant, se sépare; Pu. se remarie par la suite avec Qum., constituant le couple no 2 et ils auront ensemble au moins six enfants. Qu. de son côté prend alors pour épouse Ar. et constitue le couple no 3 (Qu./Ar.), sans pour autant réussir dans ses projets de procréation; dans le même temps, un quatrième couple Aak./Pa. (couple no 4; Aak. est le fameux Aakuannuk dont parle Freuchen) vit le même problème d'infécondité et s'entend avec le couple no 3 pour faire un échange de conjoints. Le mari du couple no 3 (Qu.) prend donc chez lui la femme du couple no 4 (Pa.) et l'échange porte fruit puisque Pa. se retrouve enceinte et accouche d'un premier fils (né vers 1916); les deux nouveaux parents (*arnaunniriik*, conjoints d'échange) décident alors de rester ensemble et de constituer un nouveau couple (*aippariik*, conjoints), Qu./Pa. (no 5), qui sort du circuit échangiste mais, comme nous le verrons plus loin, saura néanmoins s'acquitter plus tard de sa dette envers Aakuannuk en lui donnant un enfant en adoption. Leurs ex-conjoints forment un nouveau couple Aak./Ar. (no 6). Moins favorisés par la chance, ils ne réussissent pas à procréer et se séparent. Aak. prend une autre épouse, Aat., elle-même séparée de son premier mari, Nu.k. (partenaire des couples no 9, puis 10), avec qui elle formait le couple no 7. Aak. et Aat. constituent maintenant le couple no 8, pendant que son ex-épouse Ar. forme avec Nu.p. le couple no 9 (Nu.p./Ar.).

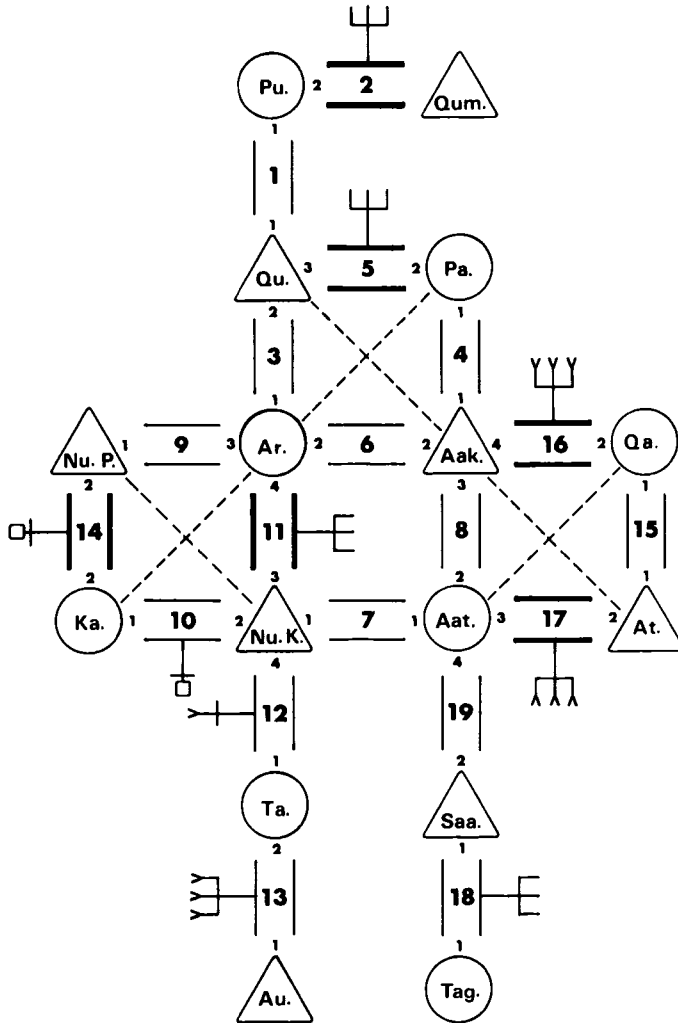
Nous verrons maintenant le destin de chacun de ces nouveaux couples en commençant par le no 9 qui, ne réussissant pas à avoir d'enfant, s'entend pour un échange de conjoints avec le couple no 10, Nu.k./Ka. parents d'une petite fille de quatre ans (née vers 1913), mais qui ne parvenaient pas à avoir d'autres enfants. Et voilà que Ar. se retrouve enceinte d'un premier fils, de par les œuvres de son partenaire, qui va devenir son quatrième mari puisqu'ils décident de rester ensemble, constituant le couple no 11 (Nu.k./Ar.). Ils vivront ensemble jusqu'à la mort de Ar. qui sera suivie du remariage de Nu.k. avec Ta. (couple no 12); ils ne réussiront pas à procréer d'enfants et en adopteront; à la mort de Nu.k., Ta. se remariera avec Au., (couple no 13) sans réussir non plus à procréer et ils adopteront à leur tour plusieurs enfants.

Mais revenons à Nu.p. et Ka., les ex-partenaires du nouveau couple no 11, qui décident eux aussi de rester ensemble et forment alors le couple no 14 (Nu.p./Ka.); ils réussiront par la suite à procréer un enfant et resteront ensemble. Il nous faut reparler maintenant de Aakuannuk, partenaire du premier échange décrit plus haut et qui, à la suite de deux mariages sans descendance, s'était retrouvé

¹⁷ E.M. Weyer (1932) a bien fait ressortir cet aspect de l'échange des conjoints.

FIGURE 5

Un réseau d'échanges de conjoints dans la région des Inuit d'Igloolik (1900-1940)



- | | | | |
|----------|------------------------------|---|--------------------------|
| ○ | épouse | ⊥ | descendance |
| △ | époux | ⊥ | descendance |
| — | mariage | ⊥ | descendance adoptive |
| —
3 | no du couple | ⊥ | mariage en cours en 1922 |
| ○
Ar. | identification de l'individu | ⊥ | échange des conjoints |
| —
1△2 | ordre des alliances | | |

avec Aat. pour former le couple no 8 (Aak./Aat.). Leurs tentatives de procréer restant sans succès, ils s'entendent avec un nouveau couple (no 15) At./Qa. (Qa. est la Qatturaannuk de Freuchen) lui aussi sans enfant, pour un échange de conjoints. L'échange ne portera pas fruit, si ce n'est qu'il deviendra définitif sous la forme de deux nouveaux couples, le no 16 (Aak./Qa.) (Aakuannuk et Qatturaannuk rencontrés par Freuchen et ses compagnons) et le no 17 (At./Aat.) qui, stabilisés, se décideront par la suite à adopter des enfants. Le couple no 16, pour sa part, en adoptera huit dont un enfant de Pa., la première épouse de Aakuannuk (couple no 4); on dit que Pa. aimait toujours bien son ex-mari et qu'ayant elle-même beaucoup de fils elle tenait à lui en donner un, lui qui avait tant espéré, autrefois, en avoir un avec elle. Le couple no 17 adopta de son côté plusieurs enfants et lorsque At., le mari de Aat. décéda, elle épousa Sa., veuf avec enfants de Tag. (couple no 18), avec qui elle formera le couple no 19.

Deux personnages clés apparaissent dans le réseau d'échange de la figure 5 : Aakuannuk d'abord, qui participa aux couples nos 4, 6, 8 et 16 sans réussir à procréer. Sa dernière expérience maritale, qui sera la plus longue aussi, lui donnera l'occasion de former avec sa femme une nombreuse famille adoptive, du même type que les familles conjugales décrites plus haut dans cet article, soit cinq enfants adoptifs, reçus de parents ou d'amis, et trois autres prélevés parmi leurs propres petits-enfants, c'est-à-dire les enfants de leurs enfants adoptifs. Le second personnage central est Ar., seconde épouse du précédent, qui participe aux couples nos 3, 6 et 9 sans réussir à procréer, et qui parvint finalement à avoir trois enfants de Nu.k. (couple no 11) avec qui elle achèvera sa vie.

Ce tableau à deux dimensions peut paraître réducteur en ce sens qu'il donne la même valeur à des alliances de durée très variable, à des individus d'âges différents et qu'il ne tient pas compte des déplacements dans l'espace. Sa temporalité apparaît dans l'indication des couples vivant en ménage en 1922 (signes de l'alliance en plus gras dans la figure 5) et dans l'ordre des alliances par individu, mais les faits qu'il condense s'étalent sur quelque 50 années. Il peut paraître aussi simpliste en regard de la réalité des échanges de conjoints qui était sans doute beaucoup plus importante et complexe, mais sur laquelle nous ne sommes informés qu'à travers le témoignage de nos informateurs, surtout s'il nous fallait tenir compte des échanges sans séparations ultérieures; rappelons que nous avons surtout comptabilisé les échanges suivis de réappariements définitifs (ce qui les a fait entrer dans le domaine public et en a permis la collecte) et qu'il s'agissait au départ, pour la plupart d'entre eux, de couples sans enfants. On pourrait considérer ce type d'échanges comme des tentatives de « fécondation in vivo », ou de transferts de la vie pour couples ayant des problèmes d'infécondité. Ce qui frappe le plus, à la lumière des faits présentés, c'est qu'aussitôt qu'un couple échangeur réussissait à procréer, il sortait du réseau d'échange; et qu'après un certain nombre de tentatives infructueuses de procréation, les couples, ou bien se séparaient pour tenter de procréer avec un autre partenaire, ou bien prenaient leur parti de la situation et essayaient d'adopter des enfants. Nous avons trouvé des données comparables dans E.M. Weyer (1932) et dans R. Gilbert (1984: 587) à propos des Inuit polaires.

Si l'on examine la descendance laissée par les 19 couples du tableau, on constate que neuf d'entre eux n'ont eu aucun enfant, six ont eu une descendance par procréation, combinée pour plusieurs d'entre eux avec une descendance adoptive, selon le modèle courant inuit, et quatre n'ont eu qu'une descendance adoptive; et parmi les dix qui ont eu une descendance, selon l'un ou l'autre mode, neuf résultaient d'un réappariement après une expérience conjugale sans descendance. Mathiassen avait donc raison lorsqu'il affirmait que les couples sans enfants étaient beaucoup moins stables que les couples avec enfants. En considérant maintenant les individus, il apparaît que 6, parmi les 16 concernés, n'ont pas eu de descendance par procréation, mais par adoption; les 10 autres, ayant réussi à procréer lors de l'une ou l'autre de leurs expériences de couple, ont parfois aussi adopté.

Nous constatons également que quatre des cinq hommes qui ont échangé leur conjointe étaient des chamanes (Qu., Nu.p., Nu.k., At.) et qu'une des cinq femmes l'était aussi (Aat.); si nous y ajoutons les cas des six autres groupes de couples échangistes, soit douze couples, recensés dans la même région, parmi lesquels six des hommes et deux des femmes étaient chamanes, nous arrivons à une proportion de chamanes de plus de la moitié (10/17) pour les hommes impliqués dans un échange de conjoint et d'un peu moins d'une femme sur six (3/17); proportions deux fois plus élevées que celle des chamanes par rapport à la population totale des adultes, dans chaque sexe. Ne pourrait-on pas penser, à la lumière de ces faits, qu'à l'instar d'autres populations du monde, où prévaut le chamanisme, la fonction de chamane était difficilement compatible avec la procréation? Un mythe recueilli à Igloodik, dont nous avons donné ailleurs une description détaillée (Saladin d'Anglure 1988), raconte comment la première femme chamane (celle qui est à l'origine des guérisons chamaniques), étant stérile, se faisait donner des enfants en adoption, en paiement de ses services... Citant P. Freuchen, R. Gilbert (1984) écrit à propos des Inuit polaires :

Pour influencer la nature, s'assurer les bonnes grâces des esprits malfaisants, ramener le beau temps, ou faire apparaître le gibier, le chamane pouvait ordonner à tous les couples d'un établissement d'échanger leurs conjoints; c'est lui qui constituait les couples. Si les premières combinaisons n'apportaient pas les résultats escomptés, il en essayait d'autres... (Trad. B.S.A.)

Certains chamanes « échangistes » étaient capables d'utiliser leur capacité chamannique pour féconder leur femme d'échange. Ainsi Umik échangeait-il régulièrement sa femme, Nutararjuk, avec celle d'Anguiliannuk, Piujuq. Nutararjuk et Piujuq n'avaient plus eu d'enfant depuis longtemps et, en dépit des échanges, ni l'une ni l'autre n'arrivait à être enceinte. Umik qui était très désireux d'avoir un enfant de Piujuq fit une séance chamannique, partit à la recherche de « bébés de la terre », et réussit à féconder Piujuq qui accoucha d'une fille, à la suite de quoi il la garda comme épouse, scellant définitivement l'échange. Le rapport entre chamanisme, sexualité et procréation gagnerait à être exploré, car de nombreuses sources mentionnent le fait que souvent les chamanes faisaient payer leurs services sous la forme de gratifications sexuelles de la part de l'épouse ou de la fille de leurs patients; c'étaient eux aussi qui dirigeaient les fêtes collectives durant lesquelles les conjoints étaient échangés.

Le pouvoir chamannique sur la reproduction de la vie pouvait aussi être impliqué négativement, comme dans le cas de la belle Nanaut qu'un prétendant chamane, éconduit, rendit borgne puis stérile, en prélevant par chamanisme, à chacune de ses grossesses, le fœtus qu'elle portait, et en le transférant dans l'utérus d'autres femmes qui voulaient avoir des enfants¹⁸. Enfin, il nous faut mentionner la figure de l'Esprit de la lune (Taq-qiuq inua) puisque c'est lui qui dispensait la clairvoyance chamannique en même temps qu'il était invoqué par les femmes stériles, ou par les chamanes, en raison de ses capacités procréatrices, notamment lorsqu'on voulait avoir des fils; il était en même temps le protecteur des jeunes garçons et des orphelins, et le patron de la chasse (voir Saladin d'Anglure 1988 pour une discussion plus détaillée à propos de cette figure mythique).

Pour terminer cette analyse des rapports existant entre les échanges de conjoints, la reproduction de la vie et les transferts d'enfants, nous citerons le témoignage d'une informatrice maintenant âgée de 72 ans, à propos de l'échange de conjoints de ses parents

¹⁸ Selon le témoignage de sa nièce Anulik.

avec un couple ami qui vivait dans un camp éloigné. Ce couple, qui avait cinq enfants, entretenait pendant plusieurs années une relation d'échange (*aippaarjugiik*) avec ses parents. Son père, précise-t-elle, était sans doute stérile puisque ses trois filles avaient d'autres pères. Lorsqu'arrivaient les parents d'échange, Ka., Uv. et leur famille, dans le camp de Ir. et Ta., c'était la fête dans la maison de ces derniers où s'installaient les visiteurs. Les couples d'échange (*arnaunniriit*) se formaient aussitôt et, pendant quelques jours, c'était le mélange des familles. Les adultes s'appelaient tous « beaux-conjoints » et les enfants « frères et sœurs d'adoption » dans une convivialité encore entretenue par ces derniers qui, rendus à un âge avancé, s'appellent toujours « frères et sœurs d'adoption »; tous leurs descendants étant liés par cette relation s'appellent comme s'ils étaient membres de la même parentèle et sont atteints par les mêmes interdits de mariage qui prévalent dans les parentèles.

Et voilà qu'après quelques années de pratique de ces échanges, le couple ami eut un nouvel enfant, leur cinquième fils, qu'ils offrirent en adoption à leurs conjoints d'échange qui n'avaient jamais eu la joie d'avoir un fils et vivaient avec leurs deux dernières filles (l'aînée avait été donnée en adoption). Dans le recensement des familles inuit de Sagliq (île Southampton) effectué par l'équipe de Rasmussen en 1921-22, les deux familles figurent à la suite l'une de l'autre, l'une avec quatre enfants, l'autre avec deux... les recenseurs ne surent jamais quels liens étroits les unissaient et justifiaient ce voisinage... Pour appuyer les rapprochements que nous avons faits tout au long de cette section entre les pratiques d'échanges de conjoints et les pratiques adoptives, nous mentionnerons enfin que la terminologie associée aux relations créées par l'échange, entre la génération des conjoints échangés et celle de leurs enfants (comprenant les enfants, nés avant ou après les échanges, des couples réguliers ou des couples d'échange), est exactement la même que celle qui est utilisée par les parents adoptifs et les enfants adoptés.

◇ Les tribulations d'un enfant orphelin adopté

Les mythes et la tradition orale inuit abondent en exemples de pauvres orphelins, en butte aux mauvais traitements de leurs proches, qui reçoivent une aide surnaturelle et acquièrent par ce moyen des capacités leur permettant de se venger de leurs bourreaux et d'obtenir prestige et richesse. Parmi les enseignements à la base de l'éducation des jeunes, il y avait le respect des plus petits et des plus faibles que soi, qu'il s'agisse d'animaux, d'esprits surnaturels comme les nains, ou d'enfants. Les animaux maltraités pouvaient soit disparaître de la région, soit changer d'échelle et devenir si petits qu'ils n'étaient plus d'aucune utilité pour les chasseurs. Les nains, à l'inverse, étaient gigantesques et terrassaient leurs adversaires abusifs; quant aux enfants, ils pouvaient eux aussi devenir géants ou surpuissants et tuer leurs agresseurs. Dans la réalité les cas de mauvais traitements et d'abus divers à l'égard des enfants étaient plutôt rares, sauf lorsqu'il s'agissait d'orphelins, en particulier ceux, déjà grands, qui étaient recueillis par des familles pour qui ils étaient une surcharge. Lorsque l'abus était trop flagrant, la communauté pouvait néanmoins exercer un certain contrôle et décider d'enlever un enfant à ceux qui le maltraitaient pour le confier à une autre famille.

Afin d'illustrer la catégorie des enfants orphelins transférés, nous avons retenu le cas d'Inuksuk, né environ deux ans avant la venue de Rasmussen. Nouveau-né malingre dont la sœur jumelle mourut à la naissance, Inuksuk passa lui aussi pour mort jusqu'à ce qu'on le soumette au test du poil de caribou dans une narine; le poil bougea légèrement

sous l'effet de son souffle, c'était la preuve qu'il était vivant. Pendant plusieurs semaines il fallut le veiller jour et nuit afin qu'il survive; il était tellement petit que sa mère le mettait dans une poche de sa manche plutôt que dans la poche dorsale de son manteau, trop vaste pour lui. On lui donna à la naissance le nom et l'identité d'une sœur aînée, Akuvaapik, en plus de ceux de son grand-père maternel. Il y avait déjà dans sa famille un fils et une fille aînés, si bien qu'à la mort de leur mère, alors qu'il avait quatre ans, c'est lui, le troisième et le plus jeune, que son père dut confier à une voisine, lui-même gardant avec lui les deux plus âgés.

L'enfant s'attachait très vite à sa nouvelle mère nourricière et quand, l'année suivante, il fut donné en adoption à une cousine germaine de son père qui ne pouvait pas avoir d'enfant, Ukaliannuk (dont le mari, le vieil Ivalu, était le frère adoptif d'Iktuksarjuat), la séparation fut difficile. Mais le petit Inuksuk fut chaleureusement accueilli dans sa nouvelle famille par une grande sœur adoptive, de cinq ans son aînée, orpheline de mère elle aussi. Après quelques années chez le vieux couple, quand il fut en âge d'être initié à la chasse, sa sœur aînée naturelle, Akittiq, mariée et sans enfant, le prit chez elle et, pendant que son mari, Isigaittuq, lui apprenait les premiers rudiments de la chasse (en particulier celle du caribou), son mari d'échange (*angunnunniq*), Piluarjuk, qui partageait leur demeure avec sa femme, lui enseignait l'art de la construction des iglous.

Puis Inuksuk revint chez Ivalu, s'ennuyant, dit-il, de son *angirraq* (domicile). Quelques années plus tard Ivalu (le père adoptif) mourut et Inuksuk dut chasser pour aider à nourrir sa famille d'adoption; puis sa mère adoptive mourut elle aussi et il fut recueilli par un neveu adoptif d'Ivalu, Taqauqaq, fils d'Iktuksarjuat. Il déménagea chez lui, sans se considérer comme vraiment adopté. Taqauqaq veillait à sa bonne formation, mais ce fut surtout Qattalik, demi-frère du premier, qui l'entraîna à la chasse, tant à celle du caribou, l'été, qu'à la chasse au morse, l'hiver et au printemps. Puis Uttukuttuk, son grand-oncle paternel (qui avait pris jadis en charge le père d'Inuksuk et était le père adoptif d'Isigaittuq, mari de sa sœur) l'appela à son service. Le vieillard lui enseigna tous les secrets de la chasse à l'ours, au couteau et compléta sa formation. Le jeune homme était maintenant presque en âge de se marier. La fiancée qu'on lui avait choisie à la naissance étant devenue sa sœur adoptive, il ne pouvait plus l'épouser; on tenta une première fois de le marier mais, dit-il, la vieille Ataguttaaluk lui déconseilla d'épouser une orpheline, il fallait qu'il trouve une épouse avec une importante famille...

C'est pendant qu'il était au camp d'Uttukuttuk qu'il rencontra celle qui allait devenir sa femme. Et dès lors il cessa de se sentir orphelin, il devint membre à part entière d'une famille, sa belle-famille, avec des beaux-parents et de nombreux beaux-frères et belles-sœurs. Entre temps, sa sœur Akittiq et son mari d'échange avaient décidé de rester ensemble et ne voulaient plus revenir à leurs conjoints; la belle solidarité échangiste étant maintenant chose du passé, le groupe éclata et les nouveaux couples partirent l'un vers le nord, l'autre vers le sud. Inuksuk ne devait plus jamais revoir sa sœur, ni son ex-beau-frère, son premier maître de chasse.

Une nouvelle vie commença pour lui car, nous fit-il remarquer, un enfant orphelin n'a pas d'identité. Il faisait allusion à l'identité que procure à l'enfant le ou les noms qu'il reçoit, et qui sont le plus souvent des noms de personnes très chères et très proches pour ses parents, ce qui suscite toutes sortes d'attentions particulières. Comme il avait reçu le nom de sa sœur défunte, il aurait dû être la fille de remplacement durant les premières années de sa vie; mais l'orphelin, coupé de ses proches, devient pour ceux qui le recueillent une bouche à nourrir et des bras pour aider; il sort de l'ordre symbolique de sa famille d'origine (ou de sa famille d'adoption quand l'adoption survient à la naissance de l'enfant).

C'est sans doute une des leçons des mythes et des récits qui traitent de l'orphelin, que l'établissement de son identité sur des performances exceptionnelles, qu'il s'agisse de la force physique, de l'habileté à la chasse ou du pouvoir chamanique. Dans la pratique, de nombreux grands chamanes durent leur pouvoir aux conditions difficiles (souffrances physiques ou psychologiques) qu'ils traversèrent durant leur jeunesse.

◇ Un bilan des transferts d'enfants à Igloodik

Il ressort des 40 cas d'adoption relevés dans les 9 fratries étudiées, toutes issues d'Ik-tuksarjuat, qu'un quart des enfants transférés étaient orphelins d'un de leurs parents et que le rapprochement des naissances, pouvant entraîner un transfert, était relativement rare du temps où l'allaitement maternel constituait la principale source alimentaire pour les jeunes enfants, et où l'apport protéique pour les adultes provenait presque exclusivement de la viande. L'espacement moyen des naissances était alors de deux ans et plus, sauf bien sûr après le décès d'un enfant encore nourri au sein. Dans les trois quarts des cas de transfert, il s'agissait d'enfants de jeunes couples, donnés à des couples plus âgés. Le rang de naissance et le sexe relatif des enfants transférés (par rapport aux enfants qui les précèdent ou les suivent dans une même fratrie) semblent avoir joué un rôle déterminant, en ce qui concerne l'acquiescement des parents donateurs aux demandes de transfert; il était rare que les premiers-nés soient donnés en adoption, en raison de la croyance qu'ils devaient ouvrir la voie aux autres enfants et en ce sens subir divers rituels; d'autre part, nous l'avons vu à propos de la fratrie de Kupaq, on craignait que la jeune mère dépossédée de son premier enfant ne puisse plus avoir de lait lors des naissances ultérieures. Néanmoins, lorsque ces dons en adoption se produisaient c'était plus souvent pour des filles que pour des garçons; dans le cas de jeunes mères non mariées, les pressions étaient cependant fortes pour qu'elles donnent en adoption leur enfant. Le deuxième enfant, par contre, surtout s'il était de même sexe que le premier, était très souvent pris en adoption par les grands-parents ou des collatéraux de leur génération, et ceci en faisant parfois presque violence aux jeunes couples. Nombre de jeunes mères nous ont raconté leur désarroi lorsqu'il fallut se départir de leur second enfant parce que leurs parents ou leurs beaux-parents en avaient décidé ainsi. L'argument qu'on leur présentait alors était qu'elles en auraient d'autres, alors que les demandeurs ne pouvaient plus en avoir et que, plus tard, elles aussi pourraient profiter de la coutume qui donne des droits aux grands-parents sur leurs petits-enfants¹⁹, et à ceux qui ont donné des enfants, sur les enfants de ces adoptés. C'est donc du côté des adopteurs qu'il faut la plupart du temps aller chercher les vraies raisons des transferts d'enfants.

Si l'on examine les transferts du point de vue des familles adopteuses, on constate que dans un quart des cas les couples sont présumés stériles (nous classons dans cette catégorie ceux pour lesquels on ne connaît pas de descendance par procréation), dans un peu plus de la moitié des cas la mère adopteuse ne procréait plus (parce que ménopausée, ou pour toute autre raison naturelle et incontrôlable), ce qui fait que dans les trois quarts des cas la mère adopteuse n'était pas en mesure de procréer elle-même des enfants. D'autre part dans un tiers des cas (et plus précisément dans les deux tiers des cas de femme ne pouvant plus procréer), les adopteurs étaient les grands-parents des adoptés. Mais ces raisons ne suffisent pas en elles-mêmes à expliquer pourquoi ces femmes adoptaient à tel moment et pas à tel autre; pourquoi certaines femmes ménopausées

¹⁹ D. Damas (1975: 21) relève aussi l'importance de l'adoption par les grands-parents pour le groupe igloodik.

ou stériles n'adoptaient pas, pourquoi les grands-parents adoptaient certains petits-enfant et pas d'autres.

Nous avons proposé ailleurs (Saladin d'Anglure 1985) quelques éléments d'explications qui relèvent de plusieurs facteurs (économiques, psychologiques, symboliques, sociologiques) : la plupart des observateurs ont fait ressortir l'importance des facteurs économiques. Dans les conditions de vie de l'Arctique, la division du travail s'effectue en effet selon deux clivages. Le premier est sexuel, avec des tâches masculines et des tâches féminines, et l'autre met en jeu la séniorité, c'est-à-dire que, dans le même sexe, la plupart des tâches impliquent la collaboration d'un aîné et d'un cadet. Lorsqu'il n'y a pas deux personnes d'un même sexe en âge de coopérer dans une même fratrie, une personne de l'autre sexe peut agir comme un cadet ou une cadette (ce sera assez souvent le rôle de l'épouse quand elle accompagne son mari); la plupart du temps cette seconde personne appartient à une génération descendante. Les couples ont donc intérêt à avoir au moins un fils et une fille pour les seconder, et ce, tout au long de leur existence.

Les couples stériles sont confrontés de façon plus aiguë à ce problème pratique et ne tardent pas à manifester leurs attentes lorsque des parents avec jeunes enfants décèdent dans les autres familles et à se proposer comme foyers nourriciers ou adoptifs. C'est parmi ces couples que l'on rencontre le plus grand nombre d'orphelins adoptés. Nous avons montré ailleurs (Saladin d'Anglure 1985, 1986) qu'en raison des aléas du sex-ratio (à la naissance) familial on pouvait socialiser un enfant dans l'autre sexe social et que les enfants ainsi éduqués avaient souvent un destin particulier de médiateurs, pouvant les conduire au chamanisme. Dans le cycle de développement d'une fratrie, dès que les enfants étaient en âge d'aider (vers sept ou huit ans), ils étaient appelés à seconder leurs parents; en cas de déséquilibre naturel des sexes, ou de vide créé par le décès d'un enfant, on devait donc soit tenter de procréer un autre enfant soit en adopter un, avec tous les arrangements provisoires permettant de faire face, à court terme, aux problèmes pratiques. Idéalement il était donc prudent de prévoir assez longtemps à l'avance les besoins et les possibilités futures. D'où sans doute aussi l'importance des fiançailles à la naissance, car dans un contexte social de patrilocalité et de virilocalité, on devait compter avec le départ des filles au moment de leur mariage (les rares cas d'uxorilocalité correspondent à des familles sans fils, où le gendre est appelé à seconder son beau-père). Mais comme les nouvelles familles conjugales des fils avaient leurs propres besoins, les vieux parents s'arrangeaient pour adopter fils et filles, au fur et à mesure du départ de leurs enfants adultes, et pour ce faire, comme nous l'avons vu plus haut, ils prélevaient des enfants (habituellement des cadets) parmi les enfants de leurs enfants (naturels, adoptifs ou même de ceux donnés en adoption), ce qui explique l'importance numérique de ce type d'adoption.

Il y avait aussi des facteurs psycho-sociologiques, ce qu'a bien mis en valeur J. Rousseau (1970); les adultes retirent en effet beaucoup de satisfaction de la présence d'enfants. Une femme inuit, même âgée, se sent inutile si elle n'a pas à s'occuper d'un jeune enfant. À défaut de pouvoir adopter ses petits-enfants, un couple âgé pouvait recueillir des orphelins, comme nous l'avons vu dans le cas d'Inuksuk. Mais là où la dimension psychologique de l'adoption était le plus nettement exprimée, c'était lors du remplacement d'être chers, de parents proches, récemment disparus, par des enfants adoptés qui recevaient le nom et l'identité des défunts. Loin de nous l'idée de réduire cette coutume traditionnelle à ses dimensions psychologiques, alors que son caractère social et religieux est tellement évident, mais ce sont elles qui sont le plus souvent évoquées par les Inuit. Dès qu'une femme perd son conjoint, en effet, on peut prédire sans le moindre risque

d'erreur que le premier bébé à naître dans sa parentèle lui sera donné en adoption et recevra le nom du mort, à moins qu'elle ne se remarie rapidement et donne elle-même naissance à un enfant qui pourra remplir cette fonction, comme nous l'avons vu dans plusieurs cas (pour ce qui est d'un veuf, le nom de la défunte est pareillement transmis, mais, s'il tarde à se remarier et à procréer, au lieu d'une adoption véritable, on procédera à une adoption psychologique, en multipliant les occasions de rencontre entre lui et le jeune enfant). Avant que l'aide sociale gouvernementale ne soit offerte aux Inuit (pensions de vieillesse, aide aux parents nécessiteux, aux veufs et aux veuves, allocations familiales et autres paiements de transferts), les veufs et veuves encore en âge de participer à la production et à la reproduction du groupe étaient remariés, si possible dès la fin de la période de deuil. Les hommes se remariaient avec de jeunes épouses ou de jeunes veuves et les femmes devenaient au besoin la seconde épouse dans un ménage polygyne, quand elles ne trouvaient pas de conjoint à leur convenance. Les échanges de conjoints créaient, ne l'oublions pas, un réseau étendu d'alliances quasi matrimoniales entre les individus de sexe différent, qui pouvait au besoin faciliter les remariages, après le veuvage ou après une expérience matrimoniale infertile et une séparation.

On donnait de toute façon, aussi, aux enfants procréés, les noms des proches parents et des amis décédés; et c'est justement en raison de la généralisation de cette coutume que presque toutes les adoptions y trouvent leur justification immédiate, exprimée par le désir de remplacement d'un être disparu. Que la femme du couple éprouvé par un deuil soit stérile, ménopausée ou même dans sa période féconde (si ses tentatives de procréation n'aboutissent pas dans un court délai), elle n'hésitera pas à adopter un enfant, pour remplacer un père ou une mère, un germain, un conjoint ou un enfant décédé, comme nous l'avons vu dans les fratries étudiées. Ce besoin est si valorisé et reconnu socialement qu'il suffit pour inciter une famille à donner un nouveau-né à la personne en deuil. Un témoignage contemporain illustre assez bien cet aspect de l'adoption :

Lorsque le mari de ma sœur se donna la mort [...] elle devint complètement déprimée; notre dernier-né venait de naître. Comme elle n'avait plus aucune source de joie, n'ayant même pas de petit-enfant à qui donner des soins (elle avait bien une fille mais qui était déjà grande), et que nous l'aimions beaucoup, nous lui donnâmes en adoption notre bébé. Elle n'arrêtait pas de penser à son mari défunt... nous le lui avons donné pour permettre à ses pensées de se remettre en place... (Trad. B.S.A.)

Une fois l'enfant investi de l'identité du défunt, il se trouve en même temps intégré dans son réseau affectif, symbolique et social. Un enfant donné en adoption dans un tel contexte est à la fois un hommage rendu au défunt qu'il remplace, un bienfait qui profite à l'adopteur, et un crédit pour le donateur.

Les facteurs symboliques mettent en jeu ce que nous avons appelé l'« atome familial » (Saladin d'Anglure 1985 et 1986), sorte de modèle idéal que tout couple cherche à constituer en procréant au moins un garçon et une fille (la « paire asymétrique » de C. Lévi-Strauss 1967 et F. Héritier 1981), microcosme qui témoigne de l'ordre social et cosmique tel qu'évoqué par les mythes, les rites et les prescriptions, et permet à la cellule familiale de fonctionner comme unité de production et de reproduction économique, sociale et symbolique, à l'image de la société elle-même. Lorsque les aléas de la nature, du sex-ratio à la naissance et de la mortalité infantile empêchent la constitution de cet atome familial, alors l'adoption devient (à côté de la socialisation dans l'autre sexe social) le meilleur moyen d'y suppléer; elle permet surtout de le perpétuer tout au long du cycle de développement de la famille. Certains cas d'adoption ne se rattachent

qu'indirectement à ce modèle; par exemple quand plusieurs nouveau-nés mouraient à la suite, dans une fratrie, il était recommandé de donner en adoption le suivant pour augmenter ses chances de survie, l'éloigner des forces létales qui le guettaient, et permettre aux enfants qui naîtraient après lui de survivre. Il est encore recommandé aux jeunes couples qui ne réussissent pas à procréer au cours de leurs premières années de mariage d'adopter un enfant, ce qui assez souvent a pour effet une grossesse consécutive chez la mère adoptive.

Si l'on regarde maintenant l'évolution historique des transferts d'enfants à Igloodik et la situation actuelle de l'adoption, nous voyons que l'introduction du lait en poudre et des soins de santé ont entraîné une diminution de la mortalité infantile et une plus grande facilité pour nourrir les adoptés; il s'ensuit que le nombre d'enfants est passé d'un peu plus d'un, en 1922, à quatre par deux adultes en 1973 (Mary-Rousselière 1984), nombre qui s'est stabilisé et est resté le même en 1986. Si en 1922 la moitié des 18 enfants de Repulse Bay étaient des adoptés, en 1986, à Igloodik, 132 enfants (de moins de 18 ans) sur 408 l'étaient aussi, soit un peu plus de 30%; nous retrouvons le même pourcentage d'enfants adoptés à la naissance entre 1984 et 1987, soit 41 adoptés sur 120 nouveau-nés, pourcentage qui correspond, à peu de chose près, à ce qui est rapporté pour d'autres régions de l'Arctique inuit (voir les auteurs cités par Guemple 1979, et plus récemment Tremblay 1981). Parmi les adoptés recensés dans le village d'Igloodik en 1986, le nombre de garçons était légèrement inférieur à celui des filles (65/67), et près de 25% des adoptés (34) l'étaient par leurs grands-parents. En ce qui concerne la stérilité présumée, trois familles ont constitué des fratries par adoption en constatant leur incapacité de procréer (évaluée sur au moins dix ans) et trois jeunes couples se croyant stériles ont commencé eux aussi à adopter. Mais à part une trentaine de cas de femmes ayant subi la ligature des trompes, et qui d'ailleurs paradoxalement ont pour la plupart adopté des enfants après leur opération, on peut dire que la stérilité semble beaucoup moins élevée qu'elle ne l'était il y a 50 ans, si l'on s'en tient aux données étudiées et au témoignage de K. Rasmussen et de son équipe. Sans doute, comme l'a fort bien montré G. Ross (1975) pour la fin du XIXe siècle, les contacts intensifs avec les baleiniers ont-ils entraîné à l'entour du début du siècle une véritable épidémie de maladies vénériennes, dont les effets se sont progressivement atténués par la disparition des couples stériles, par l'adoption, et par la multiplication des lignées saines. Dans un tel contexte, l'adoption fut certainement une des meilleures chances de survie des groupes menacés dans leur reproduction même. Les données concernant la mortalité infantile à l'époque traditionnelle devraient également être analysées avec prudence, pour les mêmes raisons. Et avant d'attribuer à l'adoption la cause des quotients élevés de mortalité infantile il faudrait regarder de près les données en question. Nous ne voyons pas, quant à nous, de diminution ou d'augmentation de l'adoption pour la période contemporaine; ce qui ressort, au contraire, c'est la permanence d'une des institutions sociales inuit les plus fondamentales.

▣ L'adoption inuit et les transferts sociaux de la vie humaine

Cet examen des pratiques adoptives chez les Inuit d'Igloodik nous conduit à les situer dans un ensemble beaucoup plus large afin de tenter d'en renouveler l'analyse, celui des transferts sociaux de la vie humaine (où la vie circule, mais aussi les conditions de la vie,

les biens et les services), ensemble qu'une approche plus holiste²⁰ permettrait sans doute d'intégrer dans l'espace-temps socio-culturel inuit. La vie humaine, comme les biens matériels et symboliques, comme le savoir et l'identité s'y transfèrent suivant un axe temporel qui est celui de la succession des générations et de la transmission des biens, des droits et des obligations; ils s'y transfèrent aussi suivant un axe spatial, marqué par les changements de résidence, les mouvements migratoires et les règles d'échange et de partage des conjoints, des enfants, des biens et des services. Ces deux axes de transferts constituent la trame et la chaîne de la vie sociale des groupes inuit et de leur reproduction.

◇ Les transferts de la vie, statique sociale ou dynamique sociale ?

Les unités domestiques, les bandes locales et régionales, sont les lieux où se rencontrent ces deux modes de transferts; pendant longtemps l'ethnographie a privilégié les « unités » (couple, famille, maisonnée, camp, village) au détriment des « transferts » (mouvements migratoires, adoptions, échange des conjoints...), ou encore a privilégié un axe, au détriment de l'autre (théorie de la filiation, versus théorie de l'alliance), restant dans une statique sociale très marquée d'eurocentrisme. L'accent mis par la suite sur les cycles de développement des unités domestiques (Fortes 1956a) a introduit un certain raffinement dans les analyses, à ce niveau, comme aussi le structuralisme lévi-straussien, en ce qui concerne la théorie générale de l'échange entre les groupes; mais on dirait qu'aucune théorie n'a réussi à prendre en compte de façon satisfaisante les transferts sociaux de la vie humaine dans le jeu complexe de leur multi-dimensionnalité (espace/temps, filiation/alliance, etc.). Certes, l'anthropologie marxiste aurait pu procéder à cette analyse à l'aide du concept de reproduction sociale, si elle n'avait pas orienté ses recherches presque exclusivement sur les conditions matérielles d'existence et les macro-analyses, au détriment des transferts de la vie et des petites unités de reproduction. C. Meillassoux (1975: 93, 96) aborde bien le problème de la reproduction domestique et de la « circulation des rejetons », mais en fonction des seules exigences de la production. Il ressort de ces orientations et de ces lacunes un défaut de conceptualisation et un manque de perspective de ce que l'on pourrait appeler les « transferts sociaux de la vie », soit l'ensemble des pratiques et des représentations associées aux déplacements et transferts de la vie humaine (de ses composantes et de ses conditions) en rapport avec la dynamique reproductive d'un groupe humain. L'exemple des Inuit est à ce titre exemplaire car, en dépit d'une masse imposante de données qui font ressortir l'importance des transferts de tous genres, qu'il s'agisse des mouvements migratoires entre bandes locales ou régionales, du taux élevé d'adoption, des partages de biens systématiques, ou des échanges de conjoints, sans compter la consommation alimentaire en visite ou par des visiteurs, ces données sont rarement considérées comme faisant partie d'un même ensemble. Elles gagneraient certainement à être mises en relations entre elles, ainsi qu'avec les rapports de type nomadique et usfruitier que les Inuit entretiennent avec leur territoire, leurs enfants, leur conjoint, leurs biens et leurs noms et leur identité.

²⁰ Pour ce concept de « holisme » nous renvoyons autant aux travaux de Louis Dumont (1983), qu'à ceux de Marcel Mauss qui justement s'intéressa à l'adoption chez les Inuit (1906). Il voyait l'explication de sa fréquence dans le dualisme saisonnier de la vie sociale inuit qui privilégiait, l'été, la famille conjugale ou nucléaire, seul contexte selon lui justifiant l'adoption. En effet, durant la vie collective d'hiver les enfants appartiennent un peu à tous et l'adoption n'a plus de sens. L'approche holiste que nous avons tenté de promouvoir au cours de nos précédents travaux n'est pas fixiste, elle se veut dynamique et n'exclut ni les crises, ni les ruptures, ni les contradictions ou les zones d'ombre, décelables dans la vie sociale et les représentations inuit.

Si l'on considère que sur ces mêmes plans, les sociétés occidentales ont développé, à l'inverse, des rapports de type sédentaire et propriétaire, on comprendra mieux pourquoi l'anthropologie des Inuit n'a réussi jusqu'à présent qu'à produire un concept aussi fluide et ambigu que celui de « flexibilité », pour caractériser l'organisation sociale inuit (voir Trott 1982 et Saladin d'Anglure 1986, pour une critique de ce concept), ambiguïté à la mesure de la rigidité de notre idéologie, de notre droit et de nos institutions étatiques.

◇ Centralité ou marginalité des transferts ?

Si donc, l'euro-péanocentrisme a induit les chercheurs à scruter, chez les Inuit, les unités sociales au détriment des chevauchements²¹ résultant des transferts divers les affectant, il faudrait maintenant tenter de mesurer l'importance de ces chevauchements et décider de leur statut épistémologique. S'agit-il de phénomènes marginaux comme la plupart des sciences humaines ont voulu les considérer, ou bien a-t-on affaire à une structure dont la centralité pourrait ordonner toute la vie sociale inuit et sa reproduction ? Quelques ethnographes se sont posé des questions de même ordre à propos de l'adoption inuit ou des thèmes que nous avons rencontrés en l'étudiant. L. Guemple, nous l'avons vu plus haut, a voulu lui aussi sortir l'adoption de la marginalité où elle est trop souvent confinée et montrer qu'elle fait partie intégrante de la structure sociale; C. Trott (1982) propose de son côté d'étudier l'organisation sociale inuit avec une approche holiste assez voisine de celle que nous préconisons; enfin l'archéologue de l'Arctique, S. Rowley (1985), réagit contre la tendance de l'archéologie à limiter les fouilles et les analyses aux structures d'habitations et aux campements, négligeant par là même le phénomène des migrations qui pourtant a toujours été présent et sans doute important.

Le chevauchement vertical entre les générations s'exprime d'abord à travers le système de transmission des noms et de l'identité des personnes décédées aux nouveaux-nés, nous en avons vu de nombreux exemples en étudiant la descendance d'Iktuksarjuat. Il s'exprime ensuite à travers l'adoption, par des grands-parents ou leurs collatéraux, d'enfants de la deuxième génération descendante, enfants qui se trouvent hissés à la génération de leurs parents. Cela leur procure un avantage par rapport à leurs germains d'origine, celui de recueillir directement des grands-parents, devenus leurs parents adoptifs, la tradition orale, le savoir et les habiletés de cette génération. C'est parmi eux (en majorité des cadets, nous l'avons vu) que l'on rencontrera par la suite les conteurs et les meilleurs connaisseurs de la tradition. Leur rôle de médiation entre les générations est d'autant plus important que beaucoup d'entre eux reviendront dans leur famille d'origine avant d'avoir atteint l'âge adulte, après le décès des grands-parents. Ils représentent environ la moitié des adoptés, soit en moyenne 15% des enfants. Si nous rapprochons ces chiffres de ceux que nous avons cités, au début de cet article, sur la proportion de quatre enfants par deux adultes, on peut présumer qu'idéalement, à l'époque actuelle, chaque couple donnera en moyenne au moins un enfant en adoption, vraisemblablement le second, à quelqu'un de la génération de ses parents, ou à un couple aîné de sa génération, et qu'en moyenne aussi il adoptera son dernier enfant de quelqu'un

²¹ Par chevauchement nous entendons ce lieu d'appartenance à deux ensembles, qui se trouve à la frontière des deux et en même temps appartient à chacun. Ce qui lui donne une place et une fonction médiatrice et nous a porté à parler d'approche ternaire (cf. L. Dumont 1983 et S. Tchekzoff 1983) en étudiant le « troisième sexe social inuit » qui se définissait par un chevauchement de la frontière des sexes. L'adopté se trouve, par le chevauchement des deux familles qu'il exprime, dans une position médiatrice lui aussi. Si l'on fait une lecture du social du lieu de ces chevauchements on voit alors apparaître une tout autre réalité que si on la regarde du lieu des unités.

de la génération suivante, alors qu'au début du siècle, chaque couple procréait en moyenne deux enfants qui atteignaient l'âge adulte, en donnait un et en recevait un, la mortalité élevée des jeunes enfants et la stérilité plus importante, à cette époque, expliquant la différence. Il s'agit là évidemment d'une présentation statistique réductrice de la réalité, mais qui indique cependant des tendances générales.

Une amorce de structure se fait maintenant jour, à travers ces exemples de chevauchements verticaux, où le flux des noms des morts descend, des ascendants vers les descendants, des aînés vers les cadets, et le flux inverse des enfants remonte le temps et les générations, en allant des descendants vers les ascendants, constituant de la sorte une véritable chaîne dans le tissu social inuit.

Le chevauchement horizontal, dans l'espace, est celui qui a été le plus souvent décrit puisqu'il opère entre les familles conjugales ou les maisonnées. Nous l'avons chiffré à 30% des enfants; ce qui veut dire qu'en moyenne presque un enfant par maisonnée a été reçu en adoption (140 adoptés pour 152 maisons à Igloolik en 1986, si l'on inclut les adoptés dépendants de plus de 18 ans) et qu'en moyenne aussi presque un enfant par maisonnée a été donné en adoption. Quand on sait que les liens avec la famille d'origine sont connus et entretenus par l'enfant adopté, à l'instigation de ses parents adoptifs, et que même parfois il pourra retourner chez elle en cas de décès prématuré des adoptants (cf. l'histoire de vie de Inuksuk), on comprend que la relation de *qiturngaqatigiit* (compérage) qui unit donateurs et donataires constitue une véritable relation d'alliance qui pourra s'ajouter aux relations déjà existantes ou les renforcer.

Le chevauchement, dans l'espace, des bandes locales et régionales n'a pas donné lieu, à notre connaissance, à des estimations chiffrées (si ce n'est celles de K. Rasmussen pour les Netsilik immigrés à Repulse Bay) mais les données partielles que nous possédons pour les Inuit Iglulik correspondent, sans grand risque d'erreurs, à la fourchette 15-30% des chevauchements entre générations successives et entre maisonnées. Ainsi 15 à 30% des individus vivant à Igloolik sont nés ailleurs et 15 à 30% des natifs d'Igloolik vivent ailleurs. Les échanges migratoires sont donc aux bandes locales et régionales ce que l'adoption est aux familles et aux générations; sans compter que la dimension temporelle joue aussi pour les mouvements migratoires où apparaissent des cycles, en rapport avec les déplacements des générations précédentes, et surtout avec les diverses formes d'alliances conclues avec les groupes voisins, que ce soit les alliances matrimoniales, les échanges de conjoints (utilisés, selon plusieurs auteurs, pour établir des liens avec des groupes non apparentés, notamment quand ils sont associés à la relation d'*illuriik*, ou partenaires d'échanges économiques et de tournois de force ou d'adresse), ou l'adoption. À ce propos nous pouvons citer la seule statistique dont nous disposons pour Igloolik (années 1984-87), celle des adoptions à la naissance provenant de villages voisins: 9 cas sur 49 adoptions à la naissance, soit 18%, qui se décomposent en 7 enfants provenant de Sanirajaq (Hall Beach), village le plus près d'Igloolik et dont la population lui est très étroitement rattachée, 1 enfant provenant de Mitimmatalik (Pond Inlet) et 1 enfant de Nanisivik, villages situés à l'extrémité nord du territoire iglulik, avec qui s'observent aussi les échanges migratoires les plus importants.

On connaît assez bien les pratiques traditionnelles de partage du gibier des Inuit Iglulik (Damas 1972). Peu d'animaux échappent à une forme quelconque de partage, qu'il s'agisse de gros gibier, donnant lieu chaque année à des festins collectifs, lors de la première prise de la saison, de gibier moyen, partagé selon la participation à la chasse et les liens de parenté, et de petit gibier, non partagé, mais accessible à quiconque a faim

ou est dans le besoin. Nous ferons ressortir ici une forme de partage, moins étudiée, qui concerne les premières prises d'un jeune chasseur pour chaque espèce animale; ces prises devaient être partagées intégralement entre les personnes âgées du camp (incluant son accoucheuse à qui une part spéciale est réservée), sans qu'il en consomme lui-même. Ainsi, dit-on, il ferait dans le futur des chasses fructueuses et recevrait lui-même de nombreuses parts de gibier lorsqu'il serait dans le besoin; on lui promettait aussi la naissance de nombreux fils. Il est tentant de rapprocher ces transferts rituels de gibier (qui, associés aux transferts ordinaires des parts de gibier, devraient représenter eux aussi de 15 à 30% des prises individuelles) des transferts d'enfants imposés aux jeunes couples par leurs ascendants, transferts eux aussi assortis d'avantages symboliques comme un succès futur dans la procréation de fils et dans la production de gibier. Mythes et rites opèrent fréquemment cette fusion symbolique entre production de gibier et procréation de fils (futurs producteurs de gibier) et nous y voyons une clé, et non des moindres, pour la compréhension holiste de l'organisation sociale inuit.

Une étude sur les habitudes alimentaires des Inuit, que nous avons effectuée en 1965-66 avec G. Malgrange-Saladin dans la région de Kangiqsujuaq (rive sud du détroit d'Hudson), faisait ressortir que 15% en moyenne des produits alimentaires consommés dans une maisonnée l'était par les visiteurs, et que réciproquement 15% de la consommation des membres de la maisonnée avait lieu lors de visites à l'extérieur (Malgrange-Saladin et Saladin d'Anglure 1973). N'a-t-on pas ici un chevauchement intéressant et comparable à ceux décrits plus haut, d'autant plus que les pratiques d'hospitalité inuit garantissent à quiconque manque de nourriture le droit de venir en consommer chez ceux qui en possèdent. On ne dispose pas de données statistiques utilisables pour la région d'Igloodik, mais les pratiques et les principes, observés dans cette région, sont à peu de chose près les mêmes, avec peut-être une emphase, plus grande encore, sur la solidarité, au moins dans les grandes parentèles comme celle d'Iktuksarjuat.

Si l'on accepte de considérer les relations sexuelles entre homme et femme comme une « consommation », ainsi que le fait la langue inuit (avec le suffixe *-tuqpuq*, qui signifie consommer et s'applique autant aux aliments qu'aux partenaires sexuels, et des racines comme *mamaq-* signifiant très bon à consommer, avec les mêmes applications), à l'instar de nombreuses autres langues vernaculaires, on est tenté de mesurer la part de chevauchement pouvant exister entre les unités de « consommation sexuelle » que constituent les couples. Nous avons évoqué plus haut, à propos des échanges de conjoints, le rôle joué par les chamanes lors des fêtes solsticiales collectives (*tivaarniq*), quand ils organisent un échange général des conjoints et que, pour quelques nuits, chacun devait prendre un autre partenaire sexuel que le sien. Nous avons mentionné plus haut le fait qu'en cas de crise, de maladie, ou de désordre grave, le chamane pouvait exiger également de tels échanges. Nous avons décrit, enfin, quelques cas d'échanges entre couples, de plus ou moins longue durée, allant de quelques jours par saison à une alternance annuelle; dans ce dernier cas, 50% de la vie sexuelle des couples était impliquée par le chevauchement. Mais pour un couple moyen, on peut imaginer que le chevauchement devait osciller entre 15 et 30%, incluant les échanges différés, les échanges cérémoniels et les échanges systématiques périodiques.

☒ Pour une approche holiste, dynamique et ternaire de l'adoption

Pourquoi tous ces chevauchements ne seraient-ils pas autant constitutifs de la structure sociale inuit que les unités de références habituellement étudiées, puisqu'ils les articulent entre elles et leur permettent de surmonter leur fragilité, leurs oppositions et leurs

contradictions? Véritables tiers-termes de cette structure sociale, ils sont sans doute à l'origine de l'impression de flexibilité retenue par les anthropologues quand ils examinent les sociétés inuit d'un point de vue binaire qui définit les unités et les appartenances en réduisant les chevauchements à des phénomènes marginaux ou périphériques et compensatoires, comme nous l'avons montré ailleurs (Saladin d'Anglure 1986) en étudiant le chevauchement de la frontière des sexes sociaux.

Et si ces chevauchements, à qui nous voulons reconnaître un statut de structure (comme l'avait suggéré, à sa façon, Guemple), constituaient le véritable axe structural de la société inuit, celui où se nouent les fibres du tissu social, le lieu où la filiation devient alliance, et l'alliance devient filiation (avec l'adoption), sublimant l'antagonisme binaire de ces deux aspects de la parenté et des théories qui en rendent compte, le lieu où l'individualisme se fond dans le collectivisme (avec le don d'enfants, de gibiers et les échanges de conjoints), le lieu aussi où l'économique se fond dans le symbolique (avec les partages rituels), tiers-lieux donc que ces 15 à 30% de chevauchements, comme l'est aussi le chevauchement des sexes sociaux, que nous avons appelé « tiers-sexe » (pour 20% des individus) avec le chamanisme qui le prolonge dans la même proportion (Saladin d'Anglure 1986 et 1988).

Ces chevauchements n'expriment-ils pas la part du social, due par tous ceux qui débent dans la vie sociale, jeune couple procréateur ou jeune producteur de gibier, part prélevée en faisant, au besoin, violence morale à l'individu. On a beaucoup disserté sur l'indulgence des Inuit à l'égard des enfants, on a beaucoup moins écrit sur ces rites de passage accompagnés de violence physique ou morale, imposée aux jeunes gens lors de leur accession à la reproduction et à la production, que sont le douloureux tatouage pour les jeunes filles pubères, l'éprouvante initiation chamanique pour les jeunes garçons (et dans une proportion moindre les jeunes filles), l'exclusion des garçons du partage de leurs premiers gibiers; violence aussi que constitue le prélèvement d'un nouveau-né en début de mariage, et l'obligation pour les jeunes époux de participer aux échanges collectifs de conjoints. Il s'agissait pour le groupe, pensons-nous, de se prémunir contre l'excès d'individualisme chez les jeunes adultes, surtout lorsque la chance les favorisait dans la production de gibier et la procréation. Nous avons vu plus haut l'habile politique de partage du vieil *isumataq* Iktuksarjuat, favorisé sur ces deux plans. Les jeunes gens devaient payer leur tribut au groupe, en signe d'adhésion à ses règles; ce faisant, ils prenaient eux-mêmes une assurance pour les risques futurs de la vie. Une part sociale de 15 à 30% des gibiers, des aliments, des enfants et de la sexualité conjugale n'était certainement pas trop cher payer cette assurance pour le futur, contrôlée par les anciens, par ceux qui nomment²², qui transfèrent, qui gèrent et qui échangent le capital social et symbolique de la société.

²² Voir Lévi-Strauss (1962) pour le rôle essentiel de ceux qui nomment; voir aussi Saladin d'Anglure (1970).

BIBLIOGRAPHIE

BOAS F.

1888 *The Central Eskimos*. Washington: Smithsonian Institution.

DAMAS D.

1963 *Igluligmiut Kinship and Local Groupings: A Structural Approach*. Ottawa: National Museum of Canada.1972 « Central Eskimo Systems of Food Sharing », *Ethnology*, 11: 220-240.1975 « Three Kinship Systems from Central Arctic », *Arctic Anthropology*, XII, 1: 10-30.1984 « Copper Eskimo »: 397-414, in D. Damas (éd.), *Handbook of North American Indians*, Vol. 5. Washington: Smithsonian Institution.

DUFOUR R.

1987 « Accoucher dans un iglou »: 73-98, in F. Saillant et M. O'Neill (sous la direction de), *Accoucher autrement. Repères historiques, sociaux et culturels de la grossesse et de l'accouchement au Québec*. Montréal: Éditions Saint-Martin.

DUMONT L.

1983 *Essais sur l'individualisme, une perspective anthropologique sur l'idéologie moderne*. Paris: Éditions du Seuil.

DUNNING R.W.

1957 *Preliminary Sociological Report on the Southampton Island Eskimo Community*. Ottawa: Northern Coordination and Research Centre.1962 « A Note on Adoption among the Southampton Island Eskimo », *Man*, LXII: 163-167.

FORTES M.

1956 « Introduction »: 1-14, in J. Goody (éd.), *The Developmental Cycle in Domestic Groups*. Cambridge: Cambridge University Press.

FREEMAN M.

1968 « Netsilik Eskimo Infanticide: An Alternative Explanation ». Paper read at the XXXVIII International Congress of Americanists, Stuttgart, Germany.

FREUCHEN P.

1935 *Arctic Adventure: My Life in the Frozen North*. New York: Farrar and Rinehart.

GILBERT R.

1984 « Polar Eskimo »: 577-594, in D. Damas (éd.), *Handbook of North American Indians*, Vol. 5. Washington: Smithsonian Institution.

GILDER W.H.

1881 *Schwatka's Search: Sledging in the Arctic in Quest of the Franklin Records*. New York: Scribner's Sons. (Reprinted: Abercrombie and Fitch, New York, 1966.

GRABURN N.

1960 *The Social Organization of an Eskimo Community: Suluk, P.Q.* Thèse de maîtrise en anthropologie, Université McGill, Montréal.

GUEMPLE D.L.

1961 *Inuit Spouse Exchange*. Chicago: Department of Anthropology, University of Chicago.

GUEMPLE D.L.

- 1965 « Name Sharing as a Factor Governing Eskimo Kinship Terms », *Ethnology*, 4, 3: 323-335.
- 1966 *Kinship Reckoning of the Belcher Island Eskimo*. Thèse de doctorat, Université de Chicago.
- 1979 *Inuit Adoption*. Ottawa: National Museum of Man.

GUEMPLE D.L. (éd.)

- 1972 *Alliance in Eskimo Society*. Proceedings of the American Ethnological Society, 1971. Seattle: University of Washington Press.

HÉRITIER F.

- 1981 *L'exercice de la parenté*. Paris: Hautes Études, Gallimard, Le Seuil.

KJELLSTRÖM R.

- 1973 *Eskimo Marriage. An account of traditional Eskimo courtship and marriage*. Stockholm: Nordiska museets Handlingar 80.

KLEIVAN I.

- 1960 « Mitartut, Vestiges of the Eskimo Sea-woman Cult in West Greenland », *Meddelelser om Grönland*, 161, 5.

LÉVI-STRAUSS C.

- 1962 *La pensée sauvage*. Paris: Plon.
- 1967 *Les structures élémentaires de la parenté*. Paris: Mouton.
- 1986 « Préface »: 9-13, in A. Burguière, C. Klapisch-Zuber, M. Segalen et F. Zonabend (sous la direction de), *Histoire de la famille*. Vol. 1. Paris: Armand Colin.

LYON G.F.

- 1824 *The Private Journal of Captain J.F. Lyon of H.M.S. Hecla, During the Recent Voyage of Discovery under Captain Parry*. Londres.

MALGRANGE-SALADIN G. et B. Saladin d'Anglure

- 1973 *Une enquête alimentaire chez les Inuit de Kangirsujuaq (Nouveau-Québec)*. Université Laval. Manuscrit.

MARY-ROUSSELIÈRE G.

- 1984 « Iglulik »: 431-446, in D. Damas (éd.), *Handbook of North American Indians*. Vol. 5. Washington: Smithsonian Institution.

MATHIASSEN T.

- 1928 *Material Culture of the Iglulik Eskimos*. Report of the Fifth Thule Expedition 1921-24, vol. VI, no 1. Copenhague.

MAUSS M. (avec la collaboration de M.H. Beuchat)

- 1906 « Essai sur les variations saisonnières des sociétés eskimo. Étude de morphologie sociale », *L'Année sociologique*, IX: 39-132.

MEILLASSOUX C.

- 1975 *Femmes, greniers et capitaux*. Paris: Maspero.

PARRY W.E.

- 1824 *Journal of a Second Voyage for the Discovery of a North West Passage from the Atlantic to the Pacific. Performed in the years 1821-23, in H.M.S. Fury and Hecla*. Londres.

ROBERT-LAMBLIN J.

- 1981 « Changement de sexe de certains enfants d'Ammassalik (Est Groenland), un rééquilibrage du sex-ratio familial ? », *Études/Inuit/Studies*, 5, 1: 117-126.

ROSS W.G.

- 1975 *Whaling and Eskimos: Hudson Bay 1860-1915*. Ottawa: National Museum of Man.

ROUSSEAU J.

- 1970 *L'adoption chez les Esquimaux Tununirmiut*. Québec: Centre d'études nordiques, Université Laval.

ROWLEY S.D.

- 1985 *The Significance of Migration for the Understanding of Inuit Cultural Development in the Canadian Arctic*. Thèse de doctorat, University of Cambridge.

SALADIN D'ANGLURE B.

- 1961 *Le système de parenté des Esquimaux de Kangirsujuaq*. Rapport de recherche, manuscrit.
- 1970 « Nom et parenté chez les Esquimaux Tarramiut du Nouveau-Québec (Canada) »: 1013-1039, in P. Maranda et J. Pouillon (éds), *Échanges et communications. Mélanges offerts à C. Lévi-Strauss à l'occasion de son 60e anniversaire*. Paris: Mouton.
- 1978 « L'Homme (angut), le fils (irniq) et la lumière (qau), ou le cercle du pouvoir masculin chez les Inuit de l'arctique central canadien », *Anthropologica*, n.s., XX, 1-2: 101-144.
- 1980 « Violences et enfantements inuit ou les nœuds de la vie dans le fil du temps », *Anthropologie et Sociétés*, 4, 2: 65-99.
- 1981 « Esquimaux. La mythologie des Inuit de l'arctique central nord-américain »: 379-386, in Y. Bonnefoy (sous la direction de), *Dictionnaire des mythologies*. Vol. 1. Paris: Flammarion.
- 1984 « L'idéologie de Malthus et la démographie mythique des Inuit d'Igloodik », in A. Fauve-Chamoux (éd.), *Malthus hier et aujourd'hui*. Paris: Éditions du CNRS.
- 1985 « Du projet « PAR.AD.I. » au sexe des anges: notes et débats autour d'un « troisième sexe », *Anthropologie et Sociétés*, 9, 3: 139-176.
- 1986 « Du foetus au chamane, la construction d'un troisième sexe inuit », *Études/Inuit/Studies*, 10, 1-2: 25-113.
- 1988 « Penser le féminin chamanique, ou le tiers-sexe des chamanes inuit », *Recherches amérindiennes au Québec*, XVIII, 2-3: 19-50.

SCHNEIDER D.M.

- 1968 *American Kinship: A Cultural Account*. Englewood Cliffs, N.J.: Prentice-Hall Co.

SPENCER R.F.

- 1959 *The North Alaskan Eskimos*. Washington: Bureau of American Ethnology.

TCHERKEZOFF S.

- 1983 *Le Roi Nyamwezi, la droite et la gauche. Révision comparatiste des classifications dualistes*. Cambridge et Paris: Cambridge University Press et Éditions de la Maison des Sciences de l'Homme.

TEICHER M.I.

- 1953 « Adoption Practices among the Eskimos on Southampton Island », *Canadian Welfare Journal*, 29: 32-37.

TRÉBAOL J.M.

1958 *Relevé du Liber animarum de la Mission St. Etienne d'Iglulik.*

TREMBLAY N.

1981 *Natalité et mortalité chez les Inuit de la Baie d'Ungava (Nouveau-Québec).* Québec: Centre d'études nordiques, Université Laval.

TROTT C.

1982 « The Inuk as Object, Some Problems in the Study of Inuit Social Organization », *Études/Inuit/Studies*, 6, 2: 93-108.

WEYER E.M. jr.

1932 *The Eskimos, Their Environment and Folkways.* New Haven: Yale University Press.

WILLMOTT W.E.

1961 *The Eskimo Community at Port Harrison, P.Q.* Ottawa: Northern Coordination and Research Centre.

REMERCIEMENTS

Les données présentées dans cet article ont été recueillies à Igloodik (TNO), principalement dans le cadre du projet « Parenté, adoption, identité (PARADI) : problèmes contemporains inuit et québécois », subventionné par le Conseil des recherches en sciences humaines du Canada (1984-1987), et par le Conseil québécois de recherches sociales (1984-85), projet d'équipe placé sous ma direction, avec la collaboration de mes collègues, C. Collard, M.A. Tremblay, et L.J. Dorais, et des assistantes de recherche M.J. Dufour, H. Guay, V. Chaussonnet, D. Léveillé, M. Letartre et J. Gilbert, qui m'ont aidé dans la collecte, le dépouillement ou la compilation des données. Des recherches antérieures avaient été poursuivies dans la même région depuis 1971 grâce à l'aide du CNRS (Laboratoire d'Anthropologie sociale, dirigé alors par C. Lévi-Strauss), par le Musée National du Canada, la Fondation Killam et le Fonds F.C.A.R. (Québec). Quelques-unes des idées exprimées ici ont été présentées lors du cinquième congrès d'Études Inuit (Montréal) et dans le cadre du séminaire de Madame F. Héritier, professeur au Collège de France. Nous remercions les uns et les autres pour leur aide et leurs suggestions. Sur le terrain nous avons profité du support du Laboratoire de recherches de l'arctique de l'Est et de son Directeur J. MacDonald, de la Mission Catholique avec les RR.PP. Lechat et Légaré, à qui va toute notre reconnaissance.

RÉSUMÉ / ABSTRACT

Enfants nomades au pays des Inuit Iglulik

À partir de l'exemple des Inuit Iglulik, l'un des groupes inuit ayant donné lieu aux recherches les plus poussées sur l'adoption et les transferts d'enfants, on fait ressortir l'importance de considérer ces pratiques avec une approche structurale, holiste et dynamique et de leur reconnaître une place centrale dans la structure sociale, caractérisée par le chevauchement entre les unités résidentielles et entre les cohortes générationnelles. Mécanisme régulateur de la filiation tout autant que de l'alliance, ces transferts participent à la reproduction sociale de la vie humaine et des conditions matérielles de la vie.

Les chevauchements qu'ils expriment relèvent du jeu antagoniste et complémentaire de l'individualisme et du collectivisme qui touche autant la production du gibier que celle des enfants et même la sexualité et la procréation humaine. Les chamanes semblent particulièrement impliqués dans ce processus « notamment en ce qui concerne les échanges de conjoints » de même que les ascendants les plus âgés. N'y aurait-il pas lieu de jeter systématiquement plus de lumière sur ce tiers-objet de l'anthropologie sociale trop souvent marginalisé par l'ethnographie ?

Child-transfer in Iglulik Inuit Country

Inuit groups have been the subject of extensive research on adoption and child-transfer. One such group, the Iglulik Inuit, is used to exemplify the importance of viewing these practices from a structuralist, holistic and dynamic perspective. It is furthermore important to recognize the central role played by these same practices in the social structure, characterized as it is by overlapping households and generations. A regulatory mechanism not only of filiation but of marriage as well, child transfer plays a crucial role in the social reproduction of both human life and the material conditions of life. The interrelationships signified by such transfers must be set against the larger context of individualism vs. collectivism; an antagonistic and complementary dichotomy which encompasses just as much the production of game animals as that of children. Even sexuality and human procreation do not escape from it. Shamans, as well as elders, seem to be particularly involved in this process « notably with respect to wife/husband exchange. » Should not more light be shed on this mediating element within society, an element for too long marginalized by social anthropology ?

Bernard Saladin d'Anglure
Département d'anthropologie
Université Laval
Sainte-Foy (Québec)
Canada G1K 7P4