

## **Enfants de Dieu, enfants du péché : anthropologie des crèches québécoises de 1900 à 1960**

Chantal Collard

Volume 12, numéro 2, 1988

Les enfants nomades

URI : <https://id.erudit.org/iderudit/015025ar>

DOI : <https://doi.org/10.7202/015025ar>

[Aller au sommaire du numéro](#)

Éditeur(s)

Département d'anthropologie de l'Université Laval

ISSN

0702-8997 (imprimé)

1703-7921 (numérique)

[Découvrir la revue](#)

Citer cet article

Collard, C. (1988). Enfants de Dieu, enfants du péché : anthropologie des crèches québécoises de 1900 à 1960. *Anthropologie et Sociétés*, 12(2), 97–123. <https://doi.org/10.7202/015025ar>

Résumé de l'article

Enfants de Dieu, enfants du péché: anthropologie des crèches québécoises de 1900 à 1960.

Cet article traite de l'anthropologie des crèches québécoises et de la circulation des enfants illégitimes dans la région de Charlevoix Ouest entre 1900 et 1960, à partir de documents publiés par les crèches, d'études les concernant et d'une enquête ethnologique menée dans deux villages du comté.

L'auteur montre l'emprise du nationalisme religieux sur les pratiques adoptives de l'époque (d'où le titre de l'article), ainsi qu'un changement net dans la sexualité pré-nuptiale qui explique la montée des naissances illégitimes ainsi que le surplus d'enfants à placer.

On y suit les différents moments de la circulation des bâtards, depuis leur naissance et leur abandon jusqu'à leur adoption; les règles, pratiques et l'idéologie de cette circulation sont tour à tour analysées.

Les familles adoptives, qui ont la possibilité de copier les familles naturelles à cette époque, ne le font pas sur deux points majeurs : le sexe et le nombre des enfants choisis. Cette parenté marginale n'est donc pas une simple copie du système de parenté dominant.

# ENFANTS DE DIEU, ENFANTS DU PÉCHÉ :

## anthropologie des crèches québécoises de 1900 à 1960<sup>1</sup>



**Chantal Collard**

Au début de la colonie, le nombre de conceptions pré-nuptiales était assez faible. Les démographes évaluent leur proportion à 4,5% de toutes les naissances, proportion jugée basse par rapport aux normes de l'époque et imputée au très jeune âge des femmes au mariage puisque chez les veuves, le taux de conceptions hors mariage est nettement plus élevé, soit 20%. Selon le démographe H. Charbonneau (1975), seulement 8% des enfants d'un échantillonnage pris au début du XVIII<sup>e</sup> siècle sont conçus avant le mariage. À cette époque, on pousse au mariage « obligé ». Toute cette illégitimité est absorbée localement (Charbonneau 1975, Charbonneau et Desjardins 1985).

Les hospices destinés à recueillir les enfants abandonnés, les illégitimes, appelés au Québec les crèches, ne sont fondés qu'au milieu du XIX<sup>e</sup> siècle et ne prennent même vraiment de l'essor qu'au début du XX<sup>e</sup> siècle. Alimentés par un taux d'illégitimité pré-nuptiale en croissance notable, ils connaissent une forte poussée dans les années 20-30. Constamment excédentaires (ce qui place l'adoption dans le registre de la charité),

<sup>1</sup> Cet article est issu des travaux du projet PAR.AD.I (parenté, adoption et identité) concernant l'adoption en milieu inuit et québécois. Ce projet a été élaboré en collaboration avec mes collègues de l'université Laval, L.J. Dorais, M.A. Tremblay et B. Saladin d'Anglure. Il a été financé par le Conseil de Recherches en Sciences Sociales du Canada pour trois ans, et par le Conseil Québécois de la Recherche Sociale pour un an.

Je remercie ici particulièrement M.J. Dufour, assistante de recherche au projet qui a monté des dossiers de recherche sur des thèmes qui m'ont été ici très utiles pour cet article, et H. Guay qui, sous la direction de M.A. Tremblay, a effectué des entrevues sur l'adoption à l'île aux Trembles, pendant que j'effectuais les miennes dans une paroisse voisine et qui a mis à ma disposition ses entrevues dactylographiées, couvrant directement ou indirectement 11 cas d'adoption légale, certains postérieurs aux années 60. J'ai moi-même recensé 49 cas d'adoption légale dans les généalogies orales que j'ai recueillies à Rivière-Frémiotte, dont 25 cas locaux pour la période couverte, c'est-à-dire jusqu'en 1960, et dont la quasi totalité ont eu lieu entre 1940 et 1960. Je remercie M.A. Tremblay pour les échanges d'information et les discussions que nous avons eues sur un milieu qu'il connaît bien et, pour leurs questions et commentaires, les participants aux deux séminaires que j'ai donnés sur le thème de l'adoption, le premier à l'université Concordia, le second au Collège de France dans le cadre du séminaire de F. Héritier sur le thème « Filiation et adoption ». Je remercie enfin J.C. Muller, B. Saladin d'Anglure et D. Helly pour leurs intéressantes suggestions concernant cet article.

les crèches fermeront dans les années 60 pour faire place aux familles d'accueil et aux subventions aux filles-mères. On peut ainsi analyser les conditions sociales qui entourent l'émergence d'un système centralisé et légalisé de circulation infantine. La première loi de l'adoption au Québec date de 1924; une deuxième est promulguée en 1940<sup>2</sup>. Une loi de 1949 oblige tous les hôpitaux privés à rapporter les cas d'illégitimité et tous les transferts d'enfants doivent passer par les sociétés d'adoption, qui sont confessionnelles.

Tout se passe comme si au début des années 40, avec le déclin de la mortalité parentale et surtout maternelle (due au progrès des soins entourant l'accouchement), la circulation des enfants illégitimes venait relayer dans l'ordre d'importance celle des orphelins. Ces deux modes de transfert dominants colorent tous les autres transferts directs d'enfants, qui se trouvent inscrits soit dans le registre du malheur et de la pitié, de la crise, base du déploiement des solidarités villageoises et familiales, soit dans celui du vice et de la honte, base de l'abandon, des transferts anonymes et de la charité. Le cadeau d'enfant entre proches, par ailleurs fort rare, est une transgression, très vite transformée en vol ou en abandon dans le langage des informateurs<sup>3</sup>.

On a déjà décrit, pour l'Europe et les États-Unis par exemple, les conditions qui entourent la mise en place de ces formidables machines que sont les institutions pour l'enfance abandonnée, leur classification des cas selon l'origine des enfants (illégitimes, orphelins) et leur mode de fonctionnement. De nombreux parallèles peuvent être effectués entre les hospices français, par exemple, et les crèches québécoises (Cadoret 1987, Laplaige 1988). Mais le Québec a aussi son histoire propre, différente de celles de l'Europe et des États-Unis. En particulier, ce n'est pas une société que l'on peut qualifier de laïque. La période 1900-1960 couvre un moment de l'histoire québécoise où le peuple canadien-français incarne, aux dires de Mgr Landrieux « dans le détail et dans l'ensemble de la vie sociale, le type du peuple chrétien », tel que souhaité par les encycliques pontificales de Léon XIII (Hamelin et Gagnon 1984: 7). Le bas clergé québécois ne manquera pas de rappeler à la population qu'avant d'être des enfants des hommes, on est d'abord « enfants de Dieu ». Cette filiation première est centrale dans le droit de regard ou le contrôle par le clergé de la circulation infantine, qu'elle soit locale, villageoise ou centralisée. Un des buts de cet article est d'expliquer ce que « être enfant de Dieu » veut dire dans le contexte de l'illégitimité de l'époque.

Un autre aspect de ce travail cherche à comprendre les changements démographiques et sociaux qui ont généré le surplus d'enfants que l'on observe dans les crèches (changement dans les normes réglementant la sexualité pré-nuptiale, baisse de la mortalité infantile et changement dans ce que les économistes appellent la famille utile). Face à ce surplus, on examinera les stratégies de placement, les incitations à l'adoption et le circuit effectué par les enfants, depuis l'abandon jusqu'à l'adoption.

<sup>2</sup> Comme l'a remarqué J. Goody (1985), l'adoption, présente à l'époque romaine, disparaît ensuite curieusement de l'histoire de l'Occident, l'Église des premiers chrétiens y étant hostile. À ce propos, C. Ducourtial-Rey (1985: 12) ajoute : « À ses yeux [l'Église], l'adoption risquait de détourner les célibataires du mariage, ou d'entraîner les couples à s'unir sans désir de procréer, acte coupable entre tous, et qu'ils auraient pu penser pallier en se procurant des descendants étrangers par le sang ».

<sup>3</sup> On distingue au Québec les placements d'enfants, nombreux, qui peuvent être définitifs ou temporaires, de l'adoption qui fait l'objet au début du transfert d'une entente à caractère permanent. En ce qui concerne les placements, on parle de « garder » un enfant quand il s'agit de très court terme, et de « prendre en élève » ou tout simplement « d'élever » un enfant quand il s'agit d'une opération à long terme, qui peut même se révéler définitive.

Enfin, puisque la parenté adoptive est une parenté « choisie », mais qui a ses règles de fonctionnement propres, il est tentant de regarder, quand l'offre est supérieure à la demande (ce qui de nos jours n'est plus le cas), quels sont les choix effectués, les critères de sélection et ce qu'ils révèlent du système social des communautés étudiées.

## ☒ Le contexte économique et démographique québécois (1900 à 1960)

L'industrialisation qui s'intensifie pendant cette période provoque au Québec les transformations sociales classiques bien connues ailleurs : urbanisation, baisse du taux de natalité, hausse du niveau de vie, etc. Elle pose de façon dramatique la faiblesse économique des Canadiens français et leur dépendance des capitaux canadiens-anglais et américains. L'urbanisation est très rapide : le taux passe ainsi de 39,1% en 1901 à 74,3% en 1960. Montréal en particulier s'affirme comme métropole. Cette immigration vers les villes modifie les fonctions familiales et crée de nouveaux besoins, notamment l'aide aux personnes âgées et aux indigents (dont les filles-mères). La population du Québec continue de croître mais à un rythme moins accéléré : elle passera de 1 648 898 en 1901 à 5 780 845 en 1951. L'immigration est en partie responsable de cette croissance : Juifs d'Europe de l'Est, Italiens, Allemands, en plus des Français et des Britanniques. Cette étrangeté nouvelle questionne. Les taux bruts de natalité chutent, mais moins vite au Québec que dans le reste du Canada : d'après A. Lux (1987 : 118), l'indice de fécondité au Canada tombe de 6 828 en 1871 à 3 980 en 1920, soit une baisse de 42%, alors que la diminution n'est que de 18% au Québec, soit de 6 413 à 5 288. Ce n'est qu'en 1959 que le Québec rejoindra la moyenne nationale. Cette baisse est néanmoins différentielle ; ainsi, une femme sur cinq a encore une grosse famille (plus de 10 enfants) dans les années 20-30 (Collectif Clio 1982 : 248)<sup>4</sup>. Ce sont les femmes de la campagne qui sont responsables du plus grand nombre d'enfants. L'illégitimité connaît également pendant cette période une croissance notable : elle passe de 2,9 à 3,4% de toutes les naissances vivantes entre 1929 et 1939 (Lévesque 1984). Entre 1938 et 1943, le nombre de naissances illégitimes passe de 2 500 à 3 200 par année<sup>5</sup>.

## ☒ Une société morale et catholique

En principe, on reconnaît depuis 1852 la séparation de l'Église et de l'État au Québec<sup>6</sup>. L'Église catholique occupe néanmoins une position privilégiée ; elle a le droit de percevoir la dîme, ainsi que des cotisations pour l'entretien des églises et des presbytères. Pour des raisons historiques, les ministres du culte tiennent les registres de l'état civil et sont seuls habilités à enregistrer les naissances et les décès et à célébrer les mariages. L'Église catholique détient la haute main sur l'éducation (les commissions scolaires sont confessionnelles), et est la seule à offrir un cycle universitaire complet en français. C'est aussi une puissance politique qui possède des ressources humaines et financières autrement plus grandes que celles de l'État provincial : au tournant du siècle on compterait 10 000 religieux comparés à 200 fonctionnaires. Quant à ses ressources financières, très importantes au tournant du siècle, l'ampleur des œuvres dont elle a la

<sup>4</sup> Outre les veufs et les veuves, ces femmes prolifiques sont souvent approchées pour donner un enfant à une proche parente stérile.

<sup>5</sup> Statistiques officielles gouvernementales.

<sup>6</sup> Toutes les informations de ce paragraphe sont directement tirées du livre de J. Hamelin et N. Gagnon, *Histoire du catholicisme québécois* (1984).

charge, leur sous-financement chronique et les changements économiques les réduiront assez rapidement.

L'Église est enfin le lieu naturel où la société québécoise se donne une représentation d'elle-même : une société catholique, française et rurale. La frontière qui sépare le nous de l'altérité, le bourgeois, l'Anglais, l'Américain, est une frontière religieuse, non pas politique, linguistique ou simplement ethnique. L'Église est l'incarnation d'une nationalité conçue comme un peuple élu de Dieu. Sa position est d'autant plus forte que la population a intériorisé ses normes et ses valeurs. Consciente de son autorité, elle parle beaucoup, fort et sèchement.

Aux yeux de l'Église, le changement apporté par la révolution industrielle et la venue non seulement de capitaux, mais d'idées étrangères, se présente comme une recrudescence du paganisme. Le style de vie urbain est tout entier invitation au mal et école d'immoralité. À mesure que progresse le XXe siècle, l'invasion prend la portée d'un véritable cataclysme. Évêques et clercs voient avec effarement une société païenne se juxtaposer à la société chrétienne qu'ils avaient façonnée. La famille en particulier, pilier de cette société, se trouve menacée. Les campagnes et les interdits se font nombreux : campagne de tempérance ou de prohibition contre l'alcool entre 1910 et 1925, dénonciation du cinéma, école de perversion, et du féminisme, condamnation du projet de loi fédéral sur le divorce (voir l'affiche ci-contre). Dans les écoles, on apprendait aux enfants dès leur plus jeune âge qu'ils avaient un démon à leur gauche et un ange gardien à leur droite. Anges et démons jalonnaient ainsi l'espace moral et religieux des adultes dans le quotidien. Comme l'ont signalé J. Hamelin et N. Gagnon (1984), l'Église catholique s'était appropriée les notions de liberté, d'égalité et de fraternité issues de la révolution française, mais en leur donnant un contenu tout autre que celui du libéralisme bourgeois. La liberté n'est pas le droit de chacun à poursuivre la fin qu'il s'est arbitrairement choisie; c'est la capacité de choisir le bien. Et parce qu'elle est indispensable pour éclairer et tracer la voie du bien, l'autorité, loin de nier la liberté, en est partie constitutive. À la montée des conceptions pré-nuptiales et d'une sexualité débridée, qu'elle perçoit comme un véritable fléau, elle répond en 1930 en interdisant la danse dans le diocèse de Québec sous peine de péché grave, arguant la dépravation des mœurs qui en résultait, et en éduquant durement les filles-mères dans les crèches. L'Église verra son pouvoir diminuer peu à peu à mesure que montera l'État providence. Les élites religieuses le pressentent et essayent de l'éviter : elles se montrent plus que réticentes aux interventions gouvernementales dans le domaine social et ce pour deux raisons : la misère n'est pas affaire de justice mais de charité sociale, et parce que chaque loi diminue à leurs yeux les fonctions de la cellule familiale et donc sa force. Elles critiquent ainsi un projet de loi sur les fonds de pension de vieillesse de peur de voir se réveiller l'intérêt dans les familles : les pensions de vieillesse ne seront créées qu'en 1936. En 1937 on assistera les mères nécessiteuses mariées ayant deux enfants (pas les filles-mères) tandis que l'assurance-chômage sera créée dans les périodes prospères des années 40 lors de l'intérim d'un gouvernement libéral, tout comme les allocations familiales (1942). Le premier et principal problème à l'origine du service de la Protection de l'Enfance fut celui des allocations familiales des enfants placés en institution. Pour accorder à cette catégorie d'enfants le bénéfice de ces allocations, le ministère fédéral du Bien-Être social exigeait l'existence d'un service indépendant des institutions, lequel deviendrait bénéficiaire et administrateur des allocations familiales. Peu à peu, les programmes sociaux reprendront les œuvres; on assistera en particulier à la fermeture des crèches dans les années 60, décennie où on constate de tels changements sociaux au Québec que l'on parle de « révolution tranquille », comme l'on parle au niveau démographique de « révolution contraceptive », tellement la chute de la natalité est importante à partir du milieu des années 50 (Henripin et al. 1981).

*"Ange du Seigneur, protégez notre foyer contre  
les fléaux de la vie moderne"*

# LA TEMPÉRANCE



*"De ces fléaux délivrez-nous Seigneur"*

PUBLIÉ PAR LES PÈRES FRANCISCAINS DE MONTRÉAL

## ▣ L'assistance aux filles-mères : fondation et expansion des crèches

La deuxième moitié du XIXe siècle voit fleurir la création d'œuvres et de communautés religieuses pour les assumer<sup>7</sup>. Entre 1840 et 1902, 21 nouvelles communautés sont fondées. Beaucoup sont des institutions d'aide aux familles nécessiteuses : les débuts de l'industrialisation sont en effet fort difficiles pour les familles ouvrières.

À Montréal, en 1845, Monseigneur Bourget convainc une veuve, Rosalie Cadron-Jetté, d'ouvrir l'hospice Sainte-Pélagie « pour recueillir les filles tombées, les mener à une meilleure vie, assurer le baptême et l'éducation chrétienne à leurs enfants ». Trois ans plus tard, en 1848, les collaboratrices de Mme Jetté deviennent les Sœurs de la Miséricorde. Scénario semblable à Québec où la directrice de l'Asile du Bon Pasteur, la veuve Fitzbach-Roy, devient la fondatrice en 1856 des Sœurs du Bon Pasteur. L'opinion publique n'était pas toujours favorable à ces œuvres : il semble que les membres de ces communautés religieuses aient eu à souffrir de l'opprobre social parce qu'elles s'occupaient de filles-mères; certains les accusaient même d'encourager la prolifération de ces dernières.

Outre l'infanticide, les abandons se font nombreux même parmi les familles légitimes. Les Sœurs Grises se voient confier une moyenne de deux enfants par jour en 1875. Des 719 enfants reçus, elles en sauvent 88. En 1880 on évalue à 500 ou 600 le nombre d'abandons<sup>8</sup>. Tous ne sont pas le fait de mères célibataires. Dans ces orphelinats, la plupart des enfants ont leurs deux parents vivants et restent pour un séjour moyen de deux ans. Les autres enfants sont confiés en famille d'accueil et non à l'adoption et placés ensuite comme apprentis dans les familles bourgeoises. Rappelons que l'avortement est sévèrement puni (pour l'avorteuse, jusqu'à la prison à perpétuité) et que la publicité des méthodes contraceptives est aussi illégale. Si, sporadiquement, des enfants furent confiés de tout temps aux œuvres, on a démontré ailleurs, en Europe par exemple (Ducourtial-Rey 1985), que chaque fois que s'instaurait un service de ce genre, la demande ne cessait d'augmenter car en créant ces services, on cautionne en quelque sorte l'abandon, le rendant préférable à une mésalliance, un concubinage ou un avortement<sup>9</sup>.

Dans les années 20-30, on apportait encore des enfants aux crèches pour les y déposer. Mais de plus en plus les enfants naîtront dans les crèches. Au Québec, en effet, on demande aux prêtres qui ont recueilli les confessions d'envoyer les filles en peine dans les hôpitaux maternels gérés par les crèches; plus tard, dans les années 40, on veut essayer d'endiguer « le marché noir » des hôpitaux privés où vont se cacher les filles-mères plus fortunées, qui redoutent le travail ou la discipline des crèches, ou qui veulent à tout prix préserver leur anonymat. Un arrêté de 1949 oblige tous les hôpitaux privés à rapporter tous les cas d'illégitimité; les tractations ne peuvent plus être directes entre filles-mères, ou leur famille, et les adoptants : elles doivent se faire sous l'égide des sociétés d'adoption qui sont confessionnelles, catholiques, protestantes ou juives.

<sup>7</sup> La quasi totalité des informations qui suivent sont tirées du collectif Clio (1982: 218-222).

<sup>8</sup> Cf. J. Bernier, *La condition ouvrière à Montréal à la fin du XIXe siècle, 1874-1896*. M.A., Université Laval. Cité par le collectif Clio (1982: 176).

<sup>9</sup> Les tentatives d'avortement continuent malgré tout. Ainsi en 1949 à l'hôpital de la Miséricorde, sur 75 filles-mères interrogées par sœur Sainte-Thérèse de l'Enfant-Jésus (1949), 8 avaient pensé à l'avortement et 6 avaient tenté d'avorter.

Très peu d'illégitimité continue d'être cachée au niveau local, du moins celle qui fait scandale : celle des filles-mères, car personne ne se préoccupe beaucoup des enfants adultes élevés avec les autres enfants de la mère<sup>10</sup>. On raconte toujours bien sûr des cas de femmes qui, à l'aide de coussins, simulent une grossesse et font passer pour leurs des enfants de leurs filles, avec la complicité de la famille et un accouchement « maison ». On rapporte aussi quelques cas d'enfants « trouvés »<sup>11</sup>. Mais les conceptions prénuptiales « officielles », celles qui se concluent par un mariage, sont rarissimes<sup>12</sup>. Il est probable qu'en région éloignée beaucoup de transferts d'enfants illégitimes se règlent encore directement sur place. Ainsi l'étude de Y. Robitaille (1970: 191-194) d'une communauté de la Gaspésie, à la fin des années 60, fait mention de 13 cas de transferts d'enfants de filles-mères couvrant deux générations. Mais ces transferts directs, sans passage par la crèche, disparaissent complètement de Charlevoix, comme de toutes les régions non périphériques.

On peut donc conclure que la création des crèches est autant une réponse à une demande réelle qu'une occasion pour l'Église de réaffirmer son pouvoir idéologique en accentuant le péché et la honte de la fille-mère et en assurant que le déshonneur s'étend à sa famille entière, le plus sûr moyen de recueillir les filles « tombées ». Le secret, pendant de la honte, et le transfert médiatisé des enfants s'instaurent, ainsi que la réhabilitation des pécheresses. Mais le succès même des crèches, si tant est que l'on peut parler ici de succès, montre à quel point les valeurs promulguées par les élites religieuses étaient partagées par la population, comme elles démontrent aussi le conflit de génération qui existait parfois entre parents et enfants, conflit noté par C. Moreux (1969: 369) à Saint-Pierre à la fin des années 60 :

Les mères tiennent particulièrement à ce que leur progéniture ne défasse pas la réputation familiale : je leur dis : ça a pris vingt ans pour faire une réputation, attention ; s'il arrive quelque chose de bien, personne n'en parle ; mais si ça penche un peu de côté, ça se répand partout (v)... Ma mère nous criait : tu te feras fourrer maudite guidoune, ce jour-là tu mets plus les pieds dans la paroisse (v).

À cet effet, il est intéressant de constater l'échec des Sœurs de la Miséricorde, en Alberta au début du siècle, à se faire envoyer les filles enceintes dans les hôpitaux maternels, alors que le taux d'illégitimité est d'environ 10%. D'après L. Savage (1986), cela s'explique par le fait que la communauté catholique de l'endroit était minoritaire, entourée d'une majorité de protestants et de Métis christianisés qui avaient apparemment d'autres valeurs et étaient beaucoup plus tolérants à l'égard des naissances hors mariage.

Mais pourquoi faut-il recueillir les filles-mères pendant la parturition ? Ainsi, alors que presque toutes les Québécoises accouchent à la maison, et surtout les mères habitant les campagnes jusque dans les années 50, les filles-mères sont parmi les premières, avec les femmes pauvres, à accoucher au début du siècle dans les hôpitaux maternels destinés à préserver leur anonymat. Pour cette raison ces hôpitaux serviront à former les obstétriciens. On veut sans doute éviter l'infanticide mais il y a plus : en effet si l'on replace ce phénomène dans le climat du début du siècle, celui de « la guerre des empires », selon la terminologie de J. Hamelin et N. Gagnon (1984: 177), et si l'on se reporte aux chartes

<sup>10</sup> Occasionnellement on trouve mention dans les archives des crèches de veuves ou de femmes mariées, mais c'est rare. Voir Sœur Sainte-Mechtilde (1946).

<sup>11</sup> Ainsi à Rivière-Frémiotte on raconte avoir trouvé un bébé dans la gare de chemin de fer locale.

<sup>12</sup> D'après C. Laberge (1967: 146), à l'île aux Coudres, sur 120 familles fondées dans les années 30, 3 bébés seulement sont nés avant 9 mois de mariage, dont 2 nés après 8 mois de mariage (cas donc non concluants).



de fondation et aux brochures et écrits publiés par les crèches, une autre explication se présente. C'est en effet pour baptiser, marquer comme catholiques et élever chrétiennement leurs enfants que l'on recueille les filles « tombées », et une fois baptisés, on ne remettra pas ces enfants en des mains étrangères à la secte pour éviter les risques d'apostasie : les fidèles s'occuperont des fidèles. Notons au passage que cette affiliation religieuse se fait en ligne matrilineaire<sup>13</sup>. Dans une brochure sur le baptême d'urgence des moribonds, publiée par la Sauvegarde de l'Enfance à Québec, Mgr Germain (1948) rappelle le cas Mortera, ce juif italien vivant au XIXe siècle baptisé par la servante chrétienne qui le croyait mourant, et que le pape réclama ensuite à sa famille pour l'élever chrétiennement car, dit-il, « il n'est pas du pouvoir temporel de défaire les vertus du baptême », et toutes les bagarres qui ont suivi en Europe par la suite. Cette cause a été magistralement gagnée par la papauté puisque le jeune Mortera est non seulement devenu catholique mais s'est fait abbé par la suite, tout en restant en contact avec sa famille juive. Rappelons ici la gravité pour un enfant de mourir sans baptême, ce qui le condamne pour l'éternité aux limbes<sup>14</sup>. Comme me l'a fait remarquer B. Saladin d'Anglure<sup>15</sup>, on peut faire ici un parallèle avec la dépossession des accoucheuses en Europe qui coïncide à peu près avec les guerres de religion au milieu du XVIe siècle; ces dernières doivent demander un certificat de moralité et sont soumises à l'autorité médicale.

Par le baptême, un autre but est atteint qui est l'empêchement d'adoptions par des protestants ou des juifs d'enfants nés de femmes catholiques canadiennes-françaises dont on sait qu'elles produisaient plus d'enfants lorsque mariées<sup>16</sup>. Ainsi la majorité protestante anglophone, américaine et canadienne, ne pourra pas mettre la main sur ces enfants. Dans quelle mesure la demande existait-elle? Selon une entrevue réalisée avec la directrice du Children Service Center à la fin des années 50, on comptait cinq demandes pour chaque enfant à placer, alors que l'on avait encore le choix du côté catholique (Prévost 1961). Que les sociétés d'adoption soient confessionnelles au Québec est une preuve de plus que le nationalisme de l'époque est avant tout religieux. Devant le surplus d'enfants catholiques à placer, on incitera à l'adoption, « une belle charité », on élèvera dans des orphelinats ceux qui n'auront pas été choisis et on aura parfois recours à l'adoption internationale, mais à regret : quelques enfants seront envoyés dans des pays étrangers, dont la France et les États-Unis, et remis aux mains de couples demandeurs catholiques.

## ☐ Profil des filles-mères

Que disent les registres des crèches à propos de leurs pensionnaires? Tout d'abord que beaucoup d'entre elles sont jeunes : entre 60 et 70% ont moins de 22 ans, c'est-à-dire moins que l'âge moyen au premier mariage<sup>17</sup>. La jeunesse est d'ailleurs un critère impor-

<sup>13</sup> « C'est une pratique générale qu'un enfant né à une mère catholique doit être baptisé catholique et considéré toujours comme réservé, pour l'adoption, à des parents catholiques, même si le père était protestant » (Germain 1959: 2).

<sup>14</sup> Cette peur de condamner pour l'éternité un enfant aux limbes poussait au baptême de désir, que peut faire une femme enceinte par exemple si elle redoute un accouchement difficile, ou au baptême de chair : on baptisait l'enfant encore à l'intérieur de la mère dès que l'on pouvait le toucher.

<sup>15</sup> Communication orale.

<sup>16</sup> Même si, dans les hôpitaux maternels, on disait accepter des pensionnaires de toutes les religions, les dossiers montrent que dans la quasi totalité des cas, les pensionnaires des crèches étaient des Canadiennes françaises catholiques (Lévesque 1984).

<sup>17</sup> D'après l'étude de A. Lévesque (1984) à la Miséricorde de Montréal entre 1929 et 1939, 60% ont entre 18 et 22 ans. Cf. aussi Sœur Sainte-Mechtilde (1946) et Sœur Sainte-Thérèse de l'Enfant-Jésus (1949).

tant pour les parents adoptifs, le moyen de discerner la « bad luck » ou « l'accident » d'une fille « tombée » mais relativement innocente tout de même du vice d'une récidiviste. Dans les années 30 à Montréal dans 16% des cas, les femmes n'en étaient pourtant pas à leur première grossesse, et en 1955 on compte 22,54% de secondipares et 8,61% de multipares (Perron 1956: 73). Dans les années 30, elles sont souvent orphelines<sup>18</sup>, et déclarent comme profession « domestique » dans presque la moitié des cas<sup>19</sup>; beaucoup vivent encore avec leurs parents au moment de la conception (31%); seulement 5,7% disent travailler en usine. Occasionnellement, on rencontre une infirmière, une institutrice ou une étudiante (Lévesque 1984). Par la suite, les ouvrières tendront à être plus nombreuses que les domestiques, mais on trouve aussi un peu de tout comme genre de famille et niveau d'éducation<sup>20</sup>.

Alors que l'on accusait les mouvements de population et l'urbanisation d'être les grands responsables de la croissance du taux d'illégitimité au début du siècle, on estime dans les années 50 que la proportion de filles des campagnes équivaut à peu près à celle des villes (Prévost 1961). Ce qui fait dire à Mgr Germain (1944: 3) :

Nos filles, qu'elles soient de la campagne ou de la ville, qu'elles soient servantes ou fonctionnaires, institutrices ou infirmières, employées d'usine ou de loisir à la maison, nos filles en trop grand nombre se conduisent mal.

### ☒ Les complices : profil des fils-pères

Que sait-on des pères naturels, ceux que l'on désigne dans les dossiers comme des « amis » ou des « complices » (à responsabilité donc atténuée...). On aimerait penser qu'une grande partie d'entre eux sont des personnes en déplacement, des étrangers :

Pensons au soldat en garnison, au matelot de vaisseau en rade, à l'étranger de séjour. Il est de l'autre bout du pays: il est d'outremer ou des antipodes. Peu lui chaut qu'on le trouve osé, entreprenant, licencieux...

Germain 1947: 3

Pourtant, s'il y a « des gars d'un soir » dont les filles enceintes ne savent pas grand-chose, ce qui explique le nombre d'inconnus aux dossiers et les statistiques incertaines, s'il y a aussi des abuseurs, il semble y avoir aussi beaucoup d'hommes qui ont fréquenté pendant au moins quelques mois les mères naturelles (Sœur Sainte-Thérèse de l'Enfant-Jésus 1949).

Les pères naturels sont jeunes en moyenne (25 ans, soit moins que l'âge médian au premier mariage). Néanmoins, entre 20 et 40% seraient déjà mariés, estime-t-on. Quant aux professions les plus courantes, ce sont celles de journalier ou de bûcheron, mais on

<sup>18</sup> Selon Lévesque (1984), 27,7% sont orphelines de mère et 25,8% de père dans les années 30. Mais comme on le sait, les épidémies de grippe espagnole de 1918-1919 ont fait des ravages parmi la population adulte jeune. Ces chiffres sont donc peut-être moins significatifs qu'on ne le penserait à première vue.

<sup>19</sup> On suppose que plusieurs filles sont venues se placer en ville une fois enceintes.

<sup>20</sup> Sœur Sainte-Mechtilde (1946) donne en chiffres absolus les professions des filles-mères depuis la fondation de l'hospice jusqu'en 1946.

trouve aussi toutes les catégories professionnelles représentées<sup>21</sup>. Toutes ces statistiques confirment que ce sont surtout les modèles de sexualité pré-nuptiale qui ont changé pendant cette période.

### ☐ Un voile sur l'hospitalisation : la réhabilitation des filles-mères

Quand la jeune fille découvrait son état, elle se confiait en général à une parente, mère, sœur, qui l'aidait à passer l'épreuve ou elle se confessait au prêtre (étranger à la paroisse si possible).

Durant la période d'isolation à l'hôpital de la Miséricorde, qui était normalement de six mois après les relevailles mais qui pouvait durer jusqu'à un an, la pensionnaire assumait une identité sociale différente; on lui donnait un nouveau nom à son arrivée, nom attribué d'après une liste alphabétique de prénoms sortant nettement de l'ordinaire, et on lui remettait un uniforme. Dans des cas exceptionnels, les pensionnaires fortunées pouvaient avoir une chambre privée et étaient voilées pour la durée de leur séjour, plus court puisqu'elles payaient pension. Les visites contrôlées étaient permises une fois par semaine, sauf pendant le Carême et l'Avent, et le visiteur ou la visiteuse (toujours un proche) devait utiliser le nom de code de la fille-mère pour être admis. Le courrier était censuré. Les filles-mères devaient se rendre à la chapelle trois fois par jour et se montrer repentantes, humbles. Le travail qui leur était imposé était non seulement nécessaire économiquement, car les subventions gouvernementales étaient faibles, mais il faisait aussi partie du travail de repentir<sup>22</sup>. On leur proposait à la fin de leur terme de faire partie de l'ordre des Marie-Madeleine, mais peu ont profité de cette offre de réhabilitation (Lévesque 1984).

On voit qu'il y avait, parallèlement à l'aspect refuge, tout un travail de rééducation des pensionnaires traitées comme des mineures, des couventines difficiles, et dont on ne trouve pas l'équivalent en Europe. Mais on peut remarquer ici aussi que comme pour les religieuses, épouses du Christ, il y avait changement de nom et dans certains cas port du voile.

À Québec, les Sœurs du Bon Pasteur opéraient de façon semblable : les mères célibataires étaient tenues de rencontrer l'aumônier de l'hôpital voilées pour la confession, l'eucharistie ou autrement. Et elles devaient compenser leur incapacité de payer en effectuant des travaux. Comme le dit Mgr Germain (1961: 3) : « Nulle part on ne vit de l'air du temps; nulle part on ne boucle un budget avec les seules prières. Et la vie chère n'a pas épargné les œuvres de charité ». À côté des pensionnaires, sœurs et infirmières se sont aussi souvent imposé un travail considérable, vu le nombre d'enfants et de femmes en couches dont elles avaient la charge.

La crainte du travail à effectuer, de la discipline ou plus encore l'obsession de l'anonymat ont poussé certaines filles à avoir recours à des hôpitaux privés dont les frais

<sup>21</sup> D'après l'enquête de A. Prévost (1961) à Montréal dans les années 50, 6,7% des pères sont âgés de 15 à 19 ans, 36,4% de 20 à 24 ans, et 26,1% de 25 à 29 ans. Dans 25,4% des cas, on aurait affaire à des journaliers ou des bûcherons; mais la seconde catégorie mentionnée est un gros 20% d'inconnus.

<sup>22</sup> Il s'agissait surtout de travaux ménagers, mais dans certains cas les filles-mères pouvaient obtenir des points de bonne conduite qui pouvaient réduire la durée de leur séjour en allaitant des nourrissons mal en point.

d'hospitalisation étaient nettement plus élevés. Ceux-ci néanmoins ne pouvaient légalement disposer des illégitimes.

Outre le travail de repentir, la réhabilitation des filles-mères passait par l'abandon de leur enfant. Celui-ci était nécessaire pensait-on, car les salaires féminins de l'époque étaient nettement insuffisants pour élever correctement un enfant; de plus le travail de la mère posait le problème de garde de l'enfant. Il fallait aussi préserver l'honneur familial, les chances de mariage des frères et sœurs, et l'abandon seul permettait la reprise de l'enfant dans une bonne famille. Garder l'enfant pensait-on entraînait le célibat ou un mariage de convenance pour la fille-mère ou, pire, poussait à la récidive et au concubinage.

Certaines filles persistaient néanmoins à vouloir garder leur enfant. On disait qu'elles étaient des filles d'un seul sentiment et contre lequel aucun raisonnement ne pouvait prévaloir; qu'il y en avait d'hystériques ou de bornées. Alors, par respect pour le droit naturel, pour le droit positif aussi, on devait remettre à une fille ou à une famille inapte un rejeton considéré comme sacrifié.

Dufour 1986b: 12

D'autres enfin ne tenaient pas du tout à garder leur enfant et étaient soulagées de laisser la crèche organiser son avenir. Remarquons que la réhabilitation proposée à la fille « tombée » joue inégalement dans les deux mondes; au niveau religieux, si elle est sincère, elle est totale, la faute est pardonnée; mais elle n'est jamais totale dans ce bas monde et ne peut l'être sous peine d'autoriser le péché même qu'on veut combattre. Le compromis est que les filles-mères redeviennent des vierges sociales parce que personne ne le sait, ce qui permet de perpétuer ici-bas l'opprobre<sup>23</sup>. Une première transgression donc, celle de la loi divine, qui par le sacrement de mariage autorise la sexualité et la procréation, entraîne automatiquement une autre transgression, celle de la loi naturelle, pour qui le lien mère-enfant est le plus fort de tous; pour réparer une première transgression, il faut donc en commettre une autre, pire: il faut que la fille-mère devienne une mère « dénaturée ».

## ☒ **Anges et bâtards: la réhabilitation des illégitimes**

Dans les hospices, les enfants étaient répartis selon leur âge et leur stade de développement: « bébés naissants », sevrés, qui marchent; vers 2-3 ans, ils quittaient les crèches pour les orphelinats.

À Montréal entre 1929 et 1939, la mortalité infantile était de 37,7% avant un an à la Miséricorde (Lévesque 1984), ce qui est considérable, mais pas inhabituel en ce qui concerne les institutions pour l'enfance abandonnée<sup>24</sup>. Comme pour la population infantile en général, le taux de décès en institution a baissé par la suite. Le thème de la mort d'un enfant est important et indique au niveau symbolique un passage rituel de l'abandon; il a parfois été utilisé par des religieuses pour faire perdre à la fille-mère la trace de son rejeton.

<sup>23</sup> Dans plusieurs cas cependant, au moment du mariage, la fille-mère ou sa famille avoue à son futur la faute, et ce que ce dernier demande, c'est qu'elle ne cherche pas à retrouver son enfant plus tard.

<sup>24</sup> C. Lacoste-Dujardin (1988) signale un taux de mortalité qui peut atteindre 80% dans certains hôpitaux pour filles-mères en Algérie de nos jours.

À la Sauvegarde de l'Enfance, à Québec, les prénoms des enfants étaient donnés d'après une liste alphabétique établie à partir du martyrologe et de la vie des saints. Pour l'attribution des noms de famille, on suivait également une liste alphabétique de noms à consonance française, mais dont on avait éliminé exprès les patronymes majeurs du Québec, pour ne pas se faire accuser d'inonder ces patronymes d'enfants illégitimes (Germain 1949). Ailleurs, on utilisait les prénoms du saint ou de la sainte du jour. Les nouveau-nés étaient baptisés en groupe, aussi vite que possible, et consacrés à Marie et Joseph. Ne figurent aux actes de naissance et de baptême que les parrains et marraines, des membres du personnel de la crèche qui ont été parrains et marraines à répétition.

La légitimation des enfants naturels exigeait deux choses: d'une part le mariage des parents, d'autre part la reconnaissance des enfants. Cette dernière était un acte strictement personnel, qui ne pouvait être fait que par le père concernant la filiation paternelle, et par la mère quant à la filiation maternelle. Il était défendu à une femme qui reconnaissait un enfant naturel de désigner celui à qui elle en attribuait la paternité. De même, elle seule avait à signer l'acte d'abandon.

Par le séjour dans les crèches et le baptême, les illégitimes sont reconnus comme enfants de Dieu, ils deviennent des « petits anges » selon la formule consacrée, car ils ne sont enfants de personne. Au niveau religieux, il y a sacralisation et égalisation. Par contre dans ce bas monde, ils restent des bâtards. La réhabilitation totale des illégitimes exige l'adoption dont on verra qu'elle restaure partiellement le droit naturel, mais entre adoptants et adoptés.

## ▣ Le circuit des crèches

Le secret professionnel, auquel était tenu le confesseur comme le personnel des crèches, faisait que beaucoup de membres de la famille ignoraient la grossesse d'une fille. Le problème c'est qu'après avoir réhabilité les filles et baptisé les illégitimes, on essayait de les faire reprendre dans la parenté. L'adoption dans la parenté maternelle ou paternelle est en effet prioritaire, signe que l'on reconnaît donc toujours la prééminence du droit naturel dans le droit positif. À Montréal, dans les années 30, 14,5% des filles-mères quittent l'hôpital avec leur enfant; dans les années 50, environ un enfant sur cinq est repris par la mère naturelle (Deloche 1957: 17). À la Sauvegarde de l'Enfance de Québec, les statistiques de reprise d'enfants par les familles sont de 11% en 1951 et de 23% en 1960 (Dufour 1986b). Ces dernières deviennent donc de plus en plus fréquentes au fur et à mesure qu'on se rapproche des années 60. Pour placer les enfants dans la parenté, on essaye de rendre les mères responsables: si les filles se conduisent mal, c'est de la faute des mères qui ont mal fait leur travail de surveillance. Dans *Les contes de la crèche* (1939), l'abbé Germain va jusqu'à dire que si la fille se conduit mal, c'est peut-être que la mère a été adultère ou a empêché la famille. Mais on soupçonne presque toujours l'illégitimité dans une famille (au sens large: la parenté) quand un couple qui a beaucoup d'enfants, et qui plus est des enfants des deux sexes, va « s'en chercher un à la crèche ». Cette adoption vient donc partiellement défaire ce que l'anonymat des crèches avait accompli. Cependant la parenté ou la communauté, si elles ont des soupçons, ne savent pas forcément s'ils sont fondés, ni à quelle fille les attribuer...

Par contre on ne pousse pas au mariage forcé ou obligé: le mariage est un sacrement, il est indissoluble et doit être librement choisi. La présidente du mouvement Retrouvailles Charlevoix nous a même signalé que parmi les parents à la recherche d'un enfant

# **AVIS**

## **important**

---

# **Pour l'adoption**

**d'un enfant délaissé de la  
Crèche Saint-Vincent-de-Paul,  
il faut désormais adresser  
sa demande — par écrit — à  
La Sauvegarde de l'Enfance  
43, rue d'Auteuil, Québec.**

**Il manque toujours  
des parents adoptifs.**

Le directeur :

*V. Germain*



abandonné, il y avait des couples qui se sont mariés par la suite, mais ont abandonné leur premier-né pour ne pas ternir l'honneur familial. Dans un témoignage recueilli, un des arrangements discutés par les parents naturels était le mariage et la reprise de l'enfant à la crèche deux ans plus tard (dans le cas cité, ni le mariage ni la reprise n'ont eu lieu).

Pour encourager l'adoption, on compte sur la diligence des prêtres auprès de leurs paroissiens. La crèche de St-Vincent-de-Paul et plus tard la Sauvegarde de l'Enfance comme l'hôpital de la Miséricorde avaient développé de très importants réseaux avec des centaines de paroisses, les curés demandant à leurs paroissiens au prêche de faire « une belle charité » en adoptant un enfant. Plus tard, après la sectorisation des services, on a aussi essayé de rendre les communautés responsables de leur illégitimité en demandant aux services locaux de replacer dans les paroisses et les régions autant d'enfants qui en provenaient, mais pas les mêmes (toujours à cause du secret) : on pratiquait aussi entre crèches des échanges d'enfants entre Montréal, Québec, Sherbrooke, Trois-Rivières, Chicoutimi par exemple, ce qui opérait une certaine permutation au niveau génétique et contribuait à faire perdre la trace de leur enfant aux mères naturelles. Notons que les parents adoptifs adoptent eux aussi dans différents endroits. Ainsi, parmi les cas enregistrés dans Charlevoix ouest, le choix s'est effectué le plus souvent à Québec et Chicoutimi, les crèches les plus proches, mais aussi celles où on connaissait une sœur ou un membre du personnel, issu de sa paroisse. Mais la sélection s'est aussi opérée à Montréal, où l'on allait travailler une partie de l'année et où l'on avait de la parenté.

Dans la plupart des cas les parents adoptifs se présentaient dans les crèches. Les fins de semaine, les mères célibataires qui n'avaient pas encore signé l'acte d'abandon (ce dernier était automatique au bout de 6 mois si la mère n'avait pas payé les frais de garde) n'avaient en principe pas droit de visite pour ne pas rencontrer les parents adoptifs.

Dans les régions éloignées, comme en Gaspésie par exemple, surtout lorsque les transports automobiles étaient encore rares, on livrait : on enlevait la banquette arrière des automobiles pour y mettre les petits lits avec les enfants; parfois aussi on passait en campagne dans les rangs éloignés et l'on proposait les enfants. Mais dans Charlevoix ouest, les parents adoptifs se présentaient eux-mêmes dans les crèches.

Dans les années 40 à 60, il y a eu beaucoup d'adoptions à Rivière-Frémiotte, le village d'étude (23 cas), soit plus que des arrivées d'hommes « en gendre ». Les adoptions sont responsables d'environ un quart de toutes les entrées de personnes au village, épouses étrangères y compris.

## ☐ Parents adoptifs : raisons d'adopter et procédures suivies

Les parents adoptifs étaient sensiblement plus âgés que les parents naturels, la limite d'âge pour adopter étant d'environ quarante ans.

Si la stérilité du couple est la première raison pour prendre un enfant à la crèche, elle n'est pas la seule. Sur les 25 adoptions légales enregistrées à Rivière-Frémiotte, on compte 18 de ces cas<sup>25</sup>. D'après nos entrevues, on se décide à adopter après parfois

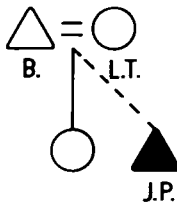
<sup>25</sup> D'après C. Laberge (1967: 149), parmi les couples qui se sont mariés vers les années 30 à l'île aux Coudres, la paroisse voisine, 12,75% étaient stériles.

**TABLEAU 1**

Adoption pour avoir des enfants des deux sexes: "le couple"

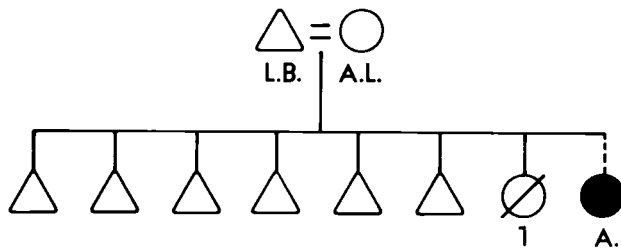
Cas no. 1  
1941

Rivière - Frémiotte



Cas no. 2  
1946

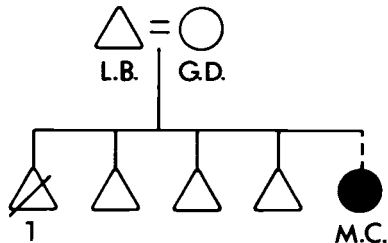
Rivière - Frémiotte



1. décédé dans un feu

N.B. ce cas peut aussi être assimilé à un enfant de remplacement

Cas no. 3  
1964



1. mort à 3 ans dans un feu

L'adoption après la "grande opération" de la mère âgée de 32 ans



seulement deux ans de mariage sans enfants; on estime habituellement qu'après cinq ans, la stérilité du couple est établie<sup>26</sup>. En travaillant sur une communauté, on s'aperçoit de plus que dans certaines familles, la stérilité ou la faible fécondité semblent récurrentes, et l'on a des adoptions en série<sup>27</sup>. La stérilité inquiétait beaucoup l'Église, car elle permettait d'avoir des relations sexuelles sans procréation. C'était aussi une épreuve divine qu'on comprenait mal. Ainsi, dans le cas d'une jeune fille de Charlevoix qui avait subi une hystérectomie à 20 ans, le prêtre se demandait s'il pouvait célébrer le mariage, et si l'adoption promise le permettait. Dans un autre cas, une femme qui, jeune épousée encore sans enfants, avait dû subir la même opération et qui avait adopté ensuite disait à l'entrevue « qu'à l'avoir su, elle aurait peut-être fait une autre vie » alors que son expérience de mère adoptive était très positive<sup>28</sup>.

On prend aussi un enfant quand on n'a que des rejetons d'un seul sexe pour avoir « le couple » (voir les diagrammes du tableau 1).

Mais on va également se chercher un enfant pour remplacer celui ou celle que l'on a perdu : ainsi lorsqu'à Rivière-Frémiotte, en 1946, un incendie a fait périr neuf enfants de deux familles, le prêtre a conseillé l'adoption aux parents désemparés; s'occuper de malheureux aiderait à se changer les idées et à accepter l'épreuve. On remplace habituellement le défunt par un enfant de même sexe (voir les diagrammes du tableau 1). Dans quelques cas le remplacement n'est pas mentionné comme tel, mais on constate en faisant la généalogie orale que la famille avait perdu un enfant, voire plusieurs de ce sexe<sup>29</sup>.

On prend encore des enfants quand on a fini d'élever sa famille, que l'on est encore « bonne des enfants » et que l'on aime en avoir autour de soi (voir les diagrammes du tableau 2). Certains de ces cas cachent des adoptions « obligées » mais généreuses pour aider une parente « tombée ». On nous a signalé enfin deux cas d'adoption suite à un vœu, une guérison suite à une maladie (le comble du vœu étant de ne pas choisir et de prendre « le premier du bord »).

Un couple demandait toujours son avis au prêtre avant de se décider. Généralement, ce dernier encourageait les candidats, sauf dans un cas où il l'a déconseillé parce que le couple avait « des grosses familles de chaque bord » (l'année d'après, une mort lors d'un accouchement leur léguait deux petits neveux). Les orphelins, et surtout « les propres », « ceux de son sang », passent donc avant les illégitimes.

Pour le dossier, il fallait fournir une lettre de recommandation du prêtre de sa paroisse et trois lettres de personnes non parentes. Mais, à condition d'avoir les qualités morales et religieuses requises, il n'y avait pas de rejet basé sur des conditions socio-économiques trop exigeantes. Il n'y avait pas d'attente non plus : une fois le choix effectué, on repartait en emportant l'enfant<sup>30</sup>.

26 On a rencontré des personnes qui ont adopté après 17 ans de mariage parce qu'ils avaient entre temps pris soin des vieux parents.

27 Par exemple 4 frères mariés n'ont pas d'enfants; 3 adoptent à la crèche, et le 4e prend en charge des orphelins.

28 Entrevue d'H. Guay à l'île aux Trembles, 1986.

29 Plusieurs historiens, dont P. Ariès (1960), lient le début de l'attachement aux enfants au déclin de la mortalité infantile. Pendant cette période, la mort des enfants est beaucoup moins fréquente, environ un enfant sur dix dans les années 30, et n'est pas prise légèrement.

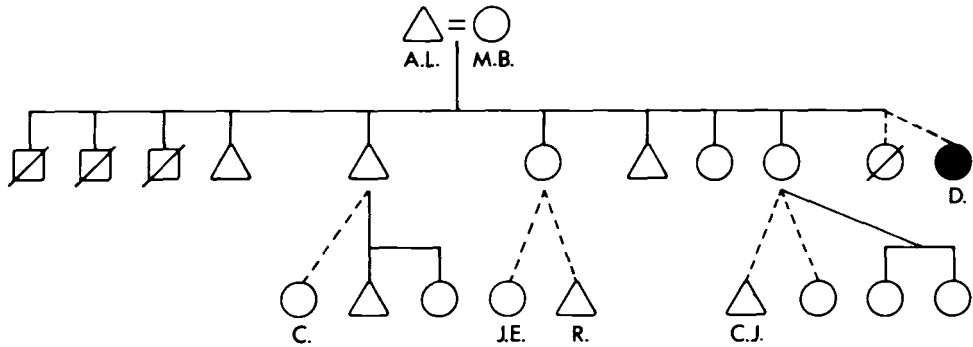
30 Même à la fin des années 60, les personnes ne signalent qu'une attente de quelques mois.

TABLEAU 2

Adoption d'un enfant après avoir fini d'élever sa famille quand on est encore "vaillante" et "bonne des enfants"

Cas no. 1  
1951

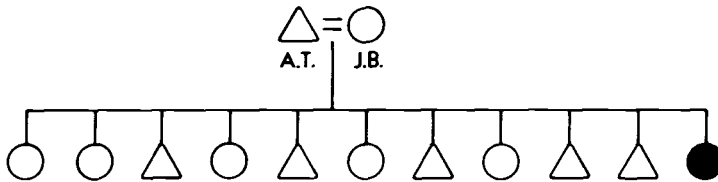
Rivière - Frémiotte



N.B. adopter "ça débloque l'instinct maternel"

Cas no. 2  
1955

Rivière - Frémiotte



## ☐ Enfants choisis et laissés pour compte

Pendant toute cette période, le bilan des crèches est excédentaire. Au 1er mai 1955, après 17 années d'opérations, la Société d'Adoption en charge du district de Montréal avait placé 17 598 enfants en vue de l'adoption. De ce nombre, 14 757 seulement ont été adoptés légalement. La Société a élevé 776 d'entre eux : 686 garçons et 90 filles (Prévost 1961: 36) La crèche Saint-Vincent-de-Paul à Québec a placé, entre 1901 et 1948, 9 735 enfants (voir le bilan détaillé au tableau 3).

### TABLEAU 3

Récapitulation statistique du placement en adoption des enfants  
délaiés de la Crèche Saint-Vincent-de-Paul

1901	1	1911	46
1902	9	1912	45
1903	21	1913	56
1904	22	1914	85
1905	19	1915	48
1906	32	1916	42
1907	20	1917	58
1908	41	1918	62
1909	40	1919	43
1910	36	1920	40
<b>Total décennal :</b>	<b>241</b>	<b>Total décennal :</b>	<b>525</b>
1921	58	1931	367
1922	83	1932	280
1923	138	1933	284
1924	177	1934	321
1925	93	1935	425
1926	138	1936	348
1927	200	1937	382
1928	222	1938	372
1929	251	1939	341
1930	291	1940	470
<b>Total décennal :</b>	<b>1651</b>	<b>Total décennal :</b>	<b>3590</b>
1941	342	1946	467
1942	428	1947	559
1943	462	1948	606
1944	431		
1945	433		
<b>Total quinquennal :</b>	<b>2096</b>	<b>Total triennal :</b>	<b>1632</b>

**Grand total 1901-1948 : 9735 placements**

Des enfants grandiront donc dans les institutions sans jamais avoir été choisis, surtout des garçons, parce que les gens adoptent plus de filles et que les filles-mères gardent plus souvent leurs filles que leurs fils. La loi de 1940 encourageait ceci car elle interdisait aux filles-mères de moins de 20 ans d'adopter leur fils. À Montréal en 1955, les fils étaient repris dans une proportion de 37,7%, les filles de 59,7% (Deloche 1957: 17). Le parallélisme sexuel joue donc ici.

Mais les filles sont aussi plus demandées par les parents adoptifs semble-t-il, ce qui est surprenant lorsqu'on connaît le désir plus grand d'avoir des fils dans la filiation biologique<sup>31</sup>. Plusieurs explications sont possibles: certaines tiennent compte du fait qu'on suppose que c'est la femme qui souffre le plus de ne pas avoir d'enfant, et que l'on choisit un enfant pour elle; comme le parallélisme sexuel joue, on prend une fille<sup>32</sup>. D'autres pensent que la filiation adoptive est de toute façon différente: on insiste plus sur l'aspect relationnel et sur la stabilité de la relation que sur la continuité généalogique patronymique: « Une fille, c'est plus affectueux ». Ça reste plus près des vieux parents: « Monsieur le curé, tous nos enfants sont partis, elle, elle va rester avec nous ». Une fille, enfin, « c'est plus facile à élever »<sup>33</sup>. Cette préférence est néanmoins très relative dans notre échantillon rural local: 14 filles contre 11 garçons. Les 49 cas relevés dans des généalogies orales reflètent beaucoup plus l'importance à cette époque d'avoir « le couple », un garçon et une fille. Mais une fois qu'on les a, on estime « avoir fait sa part », alors que les familles biologiques de l'époque étaient presque aussi grandes que le permettait la fécondité<sup>34</sup>. Parfois le dicton « Adopter, ça débloque l'instinct maternel, ça fait accoucher » se réalise et l'on a des familles plus nombreuses. Dans les années 60 et 70 un seul enfant adopté sera plus fréquent, et ce sera alors le plus souvent une fille.

On assiste aussi pendant cette période au passage de l'enfant « ressource » économique à celui de l'enfant « coûteux, mais précieux »<sup>35</sup>. Ce passage est appuyé par le nombre comme on vient de le voir, mais aussi par l'âge des enfants adoptés: ce sont des bébés qui sont choisis à la crèche, âgés de 4-5 mois à 18 mois<sup>36</sup>. Sauf exception due à l'âge des parents, on ne prend pas un enfant plus âgé car on veut le faire à sa main; on ne veut pas que son caractère soit trop formé. On ne prend pas non plus des « bébés naissants » à cette époque, souvent parce que la mère n'a pas encore signé l'acte d'adoption, mais ce n'est pas la seule raison. D'après une religieuse, issue du village d'étude et qui s'est occupée de la crèche de Chicoutimi, c'est aussi parce qu'ils entraînent trop de travail pour les parents adoptifs (coliques, biberons, pleurs) et que ces derniers sont

<sup>31</sup> Les filles élevées par la Société d'Adoption l'ont été parce que réservées trop longtemps par leur mère dans la plupart des cas.

<sup>32</sup> Dans les cas d'hystérectomie, deux témoignages montrent que la femme accepte de se soumettre à l'opération seulement après avoir obtenu du mari la promesse de l'adoption d'une fille, ce qui la replaçait ainsi dans une lignée de femmes.

<sup>33</sup> On retrouve ici une des conclusions de l'étude de A. Roberge (1985: 28) concernant la centralité des femmes dans les échanges de biens et services dans un village du comté de Montmorency: « La parentèle, appréhendée dans ses manifestations concrètes, plutôt que sous un jour théorique (groupe de filiation indifférenciée) repose en dernière analyse sur le dynamisme des rapports sororaux et mère-filles. Ces rapports constituent, à notre avis, les positions-clés pour la mise en œuvre, mais aussi pour la compréhension des opérations d'échange tout aussi bien social que matériel ».

<sup>34</sup> D'après C. Laberge (1967: 156) la moyenne de naissances vivantes par femme mariée aux environs des années 30 est de 7,4 à l'île aux Coudres.

<sup>35</sup> Voir V. Zelitzer (1985). Cette transformation s'est opérée plus tard au Québec qu'aux États-Unis où, d'après l'auteure, elle a eu lieu entre 1870 et 1930.

<sup>36</sup> Au siècle antérieur, à l'île aux Tremblays, on adoptait des garçons plus âgés pour reprendre la ferme (voir Tremblay 1985).

déjà un peu âgés, ce qui a été dit dans deux entrevues locales où les parents adoptifs avaient en plus le soin des « vieux » (parents). Deux autres ont dit leur crainte de ne pas savoir prendre soin d'un nouveau-né. Notons quand même au passage que la période 0-5 mois coïncide en gros avec celle de l'allaitement maternel. Mais, plus que tout, il semble que c'est parce que les parents sont désespérés face au choix, « dans ce temps-là on allait faire son magasinage »<sup>37</sup> et que souvent ils attendent un signe de l'enfant (sourire, suivre des yeux, tendre les bras), bref un signe que l'enfant *les* choisit. La sélection se fait « aux belles façons » que fait l'enfant. Ce signe peut s'adresser à l'un ou l'autre des parents : « Elle s'est jetée dans les bras de mon mari ». Certains témoignages reflètent même une compétition des enfants plus grands :

Dans ce temps-là, c'était comme ça. Ils nous tendaient tous les bras. Ils avaient neuf mois. Ils étaient debout dans les couchettes. Ils étaient tout excités de nous voir... On voyait que ça manquait d'amour maternel. En voyant le monde ils faisaient ça (geste) – tu sais –, on aurait dit : « Prenez-nous, prenez-nous... » C'était drôle, c'était touchant<sup>38</sup>.

À un moment donné, chose...

- Il y en a trois ou quatre qui sont sortis d'une chambre. Lui il les poussait comme ça.
- Il s'est garoché dans ses bras.
- Ça l'a arrivé. Ça a été instantané.
- On a dit, c'est lui !
- Ça n'a pas été plus long que ça. C'est comme il aurait voulu. C'est moi qui s'en va. Ça s'en venait. On voit ça aujourd'hui encore. Comme si l'enfant dit « Otez-vous, c'est moi qui part aujourd'hui ! »<sup>39</sup>

Enfin le coup de foudre peut venir du parent adoptif lui-même :

On a essayé de m'en proposer d'autres (la petite fille était réservée par sa mère), mais c'était celle-là que je voulais. J'y revenais toujours...

Deux témoignages révèlent aussi que, parfois, on demande au premier adopté de choisir son frère ou sa sœur. Certains informateurs indiquent enfin qu'ils ont visité plusieurs fois les crèches avant de se décider à adopter, ou qu'ils sont revenus après avoir opéré une première sélection.

On choisit souvent en assortissant les couleurs : avant qu'elle parte à la crèche se choisir un enfant, un frère dit à sa sœur : « T'es mieux de ne pas revenir avec une blonde » (tous les membres de la famille ont les cheveux bruns). « Tu en vois beaucoup, mais il faut faire un choix à un moment donné ; on trouvait par les ressemblances, il avait les cheveux châtain »<sup>40</sup>. Le modèle inverse est plus rare : une mère de famille nombreuse aurait expliqué son choix au village de la façon suivante : « Je n'avais que des enfants blonds, j'en voulais une brune ». Une femme recommande à sa belle-fille de prendre un enfant aux yeux bleus car il n'y en a pas dans la famille<sup>41</sup>.

<sup>37</sup> À la fin des années 70 quand on n'aura que le choix d'accepter ou de refuser l'enfant proposé, on dira « Choisir, c'est quasiment maudit ».

<sup>38</sup> Entrevue H. Guay à l'île aux Trembles, 1986.

<sup>39</sup> Entrevue H. Guay. Il s'agit ici d'un enfant de 14 mois.

<sup>40</sup> Entrevue H. Guay, 1986.

<sup>41</sup> Entrevue H. Guay, 1986.

Le choix plus sociologique d'après le milieu ou les antécédents de la fille-mère n'est pas ce que l'on recherche à Charlevoix. Si les parents en font la demande, ils peuvent avoir quelques renseignements anonymes sur le milieu social, l'âge ou la profession de la fille-mère : « Elle était jeune... c'est une famille de professionnels; il y a des religieux dans la famille ». « La mère est une garde-malade ». « On ne nous a pas dit grand-chose, vous savez dans ce temps-là, on ne donnait pas d'informations ».

À écouter plusieurs témoignages portant sur la rencontre, on est frappé de voir en quelque sorte ressortir dans le roman familial la loi naturelle que l'on avait chassée plus tôt entre mère et enfants naturels, mais avec un léger déplacement cette fois-ci : entre adoptants et adoptés. Cette loi peut s'exprimer sous la forme de l'attirance, d'une reconnaissance spontanée, mais parfois le langage des informatrices fait carrément référence à l'engendrement :

Quand je parle d'adoption, c'est comme si j'avais accouché en allant les chercher. Moi aller les chercher, c'était mon accouchement<sup>42</sup>.

Je ne peux pas croire que ces enfants, je ne les ai pas portés !

Jamais, moi je pense que j'ai été les chercher. Pour moi, c'est comme si je les avais eus<sup>43</sup>.

Mort symbolique, coup de foudre, accouchement, voilà donc restaurée à la fin du péripète des illégitimes une loi naturelle, enfin à la bonne place !

## ☒ Conclusion

En mettant l'accent sur la circulation des enfants et l'adoption plutôt que sur une étude plus classique de la filiation, ou de la famille, que gagne-t-on ? En quoi ce déplacement du regard vient-il compléter, voire modifier, ce que l'on sait déjà par ailleurs des systèmes de parenté ?

Le changement d'échelle qu'entraîne forcément une telle étude permet de bien observer la dynamique de groupe et son articulation avec celle des familles. Un des apports des *Structures élémentaires de la parenté* de C. Lévi-Strauss (1967) avait été d'émettre l'hypothèse de la nécessité de l'intervention du groupe et de l'émergence de règles chaque fois que la société se trouve confrontée à l'insuffisance ou à la distribution hasardeuse d'une valeur dont l'usage présente une importance fondamentale et de rappeler (via la prohibition de l'inceste) la primauté du groupe en matière d'échange de femmes sur les intérêts privés. Les systèmes de transferts d'enfants fonctionnent de la même façon et désignent les enfants les plus susceptibles d'être mis en circulation; les intérêts individuels s'en trouvent parfois cruellement bafoués, mais la société corrige ainsi ce qu'elle perçoit comme des aléas démographiques ou sociaux. Dans l'exemple étudié, ce sont essentiellement les enfants nés hors mariage qui circulent, et très souvent les premiers-nés de femmes non mariées (dans 70% des cas). Les orphelins, et surtout les orphelins de mère, et parfois des enfants de trop grandes familles sont aussi susceptibles de déplacements; ces derniers suivent cependant des trajectoires locales et parentales différentes

<sup>42</sup> Entrevue H. Guay, 1986.

<sup>43</sup> Entrevue H. Guay, 1986.

de celles des illégitimes de l'époque considérée comme nous nous proposons de le démontrer ultérieurement. Ils passent en tout cas avant les adoptés que l'on a du mal à placer, et que l'on essaye de replacer, ironiquement, presque là d'où ils viennent, avec peut-être un déplacement vers les campagnes. Très dur pour les filles-mères, ce système garantit néanmoins une descendance à tous les couples mariés.

Le deuxième point qui nous paraît important à signaler ici concerne les limites de la théorie de la filiation dont le juridisme et les typologies étroites ne fournissent pas les outils adéquats pour comprendre les transferts d'enfants. Ces derniers en effet font appel, dans les systèmes de référence qui leur fournissent un support opératoire, à une autre idéologie que celle que révèle une étude habituelle des systèmes de parenté, idéologie qui met en jeu toutes les dimensions de la personne et les fondements de l'identité, comme l'a démontré B. Saladin d'Anglure (1970) à propos des Inuit. Sous-jacente à la circulation des illégitimes au Québec, on retrouve ainsi l'idéologie catholique, mais une idéologie catholique, comme l'ont montré J. Hamelin et N. Gagnon, différente de celle de l'Europe<sup>44</sup>, moins touchée par les idées protestantes et celles des philosophes libertaires. Dans l'adoption, le thème des deux mondes et leur opposition sont constamment mentionnés, avec bien sûr une hiérarchie. Cette approche, comme on le voit, doit beaucoup aux travaux stimulants de L. Dumont (1966, 1983) sur la hiérarchie et la genèse de l'individualisme occidental. Ainsi dans l'opposition Dieu, créateur, et couple humain, procréateur, la filiation divine est première. La délégation est assurée par le sacrement de mariage, condition que ne remplissent pas les parents naturels. Les enfants sont un « don de Dieu », avant que d'être génétiquement les enfants d'un couple ou d'une parenté bilatérale. L'adoption reconnaît d'ailleurs cette filiation (et ses limites) puisque les « propres » sont prioritaires dans la reprise d'un enfant. On peut démontrer, à l'aide de cas de transferts directs, que cette filiation symbolique est présente même dans le cas de rejets légitimes. Que les enfants soient un don de Dieu justifie qu'on ne puisse les donner<sup>45</sup>, et que lorsqu'il y a eu transgression, on puisse les reprendre. Deux cas de « cadeaux » d'enfants faits à des parentes proches ont ainsi généré les propos suivants : « C'est une permission de Dieu », aurait commenté le médecin dans un cas où le douzième enfant d'une famille a été donné à sa tante maternelle. Dans un autre cas, une mère pleurait sur la tombe de son enfant en disant que s'il était mort, c'est parce qu'elle en avait donné un autre auparavant. Il y avait donc eu transgression au niveau religieux et sanction : rappel à Dieu<sup>46</sup>. Dans un cas passionnant où il y a eu rencontre de la mère naturelle et de la mère adoptive à la crèche, la seconde a demandé à la première qu'elle lui donne son enfant, ce qui fut fait après cinq heures de négociations et de contrat entre les parties. Malgré ce contrat, il est intéressant de noter le commentaire de la religieuse à la mère adoptive : « Cet enfant, vous l'avez volé ». Le résultat de cette idéologie est que cette société ne reconnaît ni le don direct ni l'alliance qui en résulterait. La loi naturelle, qui, pense-t-on, penche en faveur de la mère naturelle, ferait de toute façon peser une menace sur la famille adoptive.

On peut aussi se demander pourquoi tout se joue sur les mères... Si l'on se rapporte brièvement aux notions théologiques du catholicisme, on se trouve confronté tout d'abord au mystère de la Sainte Trinité et à la notion de l'unicité de Dieu en trois personnes, le Père, le Fils et le Saint Esprit, et ensuite dans la Sainte Famille à une pluralité de référents masculins, Dieu en trois personnes et Joseph, père humain et adoptif par excellence, et à un seul référent féminin, Marie vierge et mère, unique et irremplaçable,

<sup>44</sup> Celle présentée et analysée par L. Dumont dans ses *Essais sur l'individualisme occidental* (1983).

<sup>45</sup> La loi naturelle s'oppose aussi au don d'un enfant par sa mère.

<sup>46</sup> Ces deux cas proviennent de l'île aux Trembles.

à la conjonction de la loi divine et de la loi naturelle. Dans le débat incessant sur la nature de la parenté, cette représentation viendrait appuyer les arguments de J.A. Barnes (1973: 73) pour qui « Cultural motherhood is a necessary interpretation in moral terms of a natural relation, whereas the relation of genitor is an optional interpretation, in the idiom of nature, of an essentially moral relation ». Sans être universelle, c'est en tout cas bien là l'idéologie de nos sociétés occidentales...

Notons au passage que l'adoption joue aussi sur une tension inhérente au christianisme : comment concilier les exigences de la fraternité chrétienne qui est de type adoptif, avec celles de la famille humaine qui est ancrée dans le biologique et la souillure ?

Le dernier point que nous aimerions soulever ne sera pas résolu ici, mais il mérite qu'on s'y arrête car il a des implications importantes pour l'étude des transferts d'enfants. Nous avons vu comment les parents adoptifs avaient le choix, y compris en ce qui concerne le nombre d'enfants et le sexe, de copier les familles naturelles de l'époque. Or ce n'est pas ce qui se passe, ce qui nous amène à postuler que ce n'est pas seulement l'engendrement ou non qui fait la différence entre, par exemple, une parenté « vraie » et une autre à qui manquerait la base biologique et qui ne serait pour cette raison qu'une « quasi-parenté », une parenté « jurale » (Pitt-Rivers 1973: 95) ou, selon les termes de J. Goody (1971: 329), une parenté « fictive ». Cette parenté marginale a aussi ses propres règles de fonctionnement et elle n'est pas seulement une copie du système de parenté dominant.

## RÉFÉRENCES

- ARIÈS P.  
1960 *L'enfant et la vie familiale sous l'ancien régime*. Paris: Éditions du Seuil.
- BARNES J.A.  
1973 « Genitrix : Genitor : : Nature : Culture ? »: 61-73, in J. Goody (éd.), *The Character of Kinship*. Cambridge: Cambridge University Press.
- CADORET A.  
1987 « De l'enfant trouvé à l'enfant assisté », *Études rurales*, 107-108. À paraître.
- CHARBONNEAU H.  
1975 *Vie et mort de nos ancêtres*. Montréal: Les Presses de l'Université de Montréal.
- CHARBONNEAU H. et B. Desjardins  
1985 *Mesure de la descendance différentielle des fondateurs de la souche canadienne-française à partir du registre de population du Québec ancien*. Montréal: Programme de Recherche en Démographie Historique, Université de Montréal.
- COLLECTIF CLIO (M. Dumont, M. Jean, M. Lavigne et J. Stoddart)  
1982 *Histoire des femmes au Québec depuis quatre siècles*. Montréal: Éditions Quinze.
- DELOCHE D.  
1957 *Garde ou abandon de l'enfant illégitime ?* Thèse de maîtrise, Université de Montréal.



## DORAIS L.J.

- 1986 *L'adoption au Québec: approche sémantique*. Projet PAR.AD.I., Département d'anthropologie, Université Laval. Ronéo.

## DUCOURTIAL-REY C.

- 1985 « Histoire de l'adoption », *Lieux de l'enfance*, 1-2: 9-24.

## DUFOR M.J.

- 1986a *L'adoption: perspectives théoriques*. Projet PAR.AD.I., Département d'anthropologie, Université Laval. Ronéo.
- 1986b *Les mères célibataires*. Projet PAR.AD.I., Département d'anthropologie, Université Laval. Ronéo.
- 1987 *La filiation des illégitimes*. Projet PAR.AD.I., Département d'anthropologie, Université Laval. Ronéo.

## DUMONT L.

- 1966 *Homo Hierarchicus*. Paris: Éditions Gallimard.
- 1983 *Essais sur l'individualisme occidental*. Paris: Éditions du Seuil.

## GERMAIN V. (Mgr.)

- 1939 *Les contes de la crèche*. Québec: Éditions de la Sauvegarde de l'Enfance.
- 1944 *Faut-il encourager la fille-mère à élever elle-même son enfant? On croit que non*. Québec: Éditions de la Sauvegarde de l'Enfance.
- 1947 *Les prêtres devraient-ils prôner les adoptions? On les en implore*. Québec: Éditions de la Sauvegarde de l'Enfance.
- 1948 *Que faut-il savoir du baptême d'urgence des enfants moribonds?* Québec: Éditions de la Sauvegarde de l'Enfance.
- 1949 *Comment dénommer au baptême les enfants illégitimes?* Québec: Éditions de la Sauvegarde de l'Enfance.
- 1959 *Aperçu sommaire de la pratique et de la procédure de l'adoption dans le Québec*. Québec: Éditions de la Sauvegarde de l'Enfance.
- 1961 *Une réhabilitation de la mère célibataire est-elle possible? Sûrement*. Québec: Éditions de la Sauvegarde de l'Enfance.

## GOODY E.

- 1971 « Forms of Pro-Parenthood: The Sharing and Substitution of Parental Roles »: 331-345, in J. Goody (éd.), *Kinship*. Baltimore: Penguin Books.

## GOODY J.

- 1971 « Fictive Kinship »: 329, in J. Goody (éd.), *Kinship*. Baltimore: Penguin Books.
- 1985 *L'évolution de la famille et du mariage en Europe*. Paris: Éditions Armand Colin.

## HAMELIN J. et N. Gagnon

- 1984 *Histoire du catholicisme québécois. Le XXe siècle, T. 1: 1898-1940*. Montréal: Éditions du Boréal Express.

## HENRIPIN J., P.M. Huot, E. Lapierre-Adamcyk et N. Marcil-Gratton

- 1981 *Les enfants qu'on n'a plus au Québec*. Montréal: Les Presses de l'Université de Montréal.

## LABERGE C.

- 1967 *Genetics and French-Canadians*. Thèse de doctorat, John Hopkins University, Baltimore.

LACOSTE-DUJARDIN C.

1988 « Au Maghreb, l'enfance innommable », *Autrement*, 96: 85-90.

LAPLAIGE D.

1988 « Enfants du malheur, enfants du péché », *Autrement*, 96: 78-84.

LÉVEILLÉ D. et M.J. Dufour

1986 *Le placement familial*. Projet PAR.AD.I., Département d'anthropologie, Université Laval. Ronéo.

LÉVESQUE A.

1984 « Deviant Anonymous: Single Mothers at the Hôpital de la Miséricorde in Montréal, 1929-39 », *Historical Papers, Communications historiques*: 168-184.

LÉVI-STRAUSS C.

1967 *Les structures élémentaires de la parenté*. Paris: Éditions Mouton.

LUX A.

1987 Cours de démographie sociale, Département de sociologie, Université Laval, manuscrit.

MOREUX C.

1969 *Fin d'une religion? Monographie d'une paroisse canadienne-française*. Montréal: Les Presses de l'Université de Montréal.

PERRON E.

1956 *La situation familiale de la fille-mère*. Thèse de maîtrise, Université de Montréal.

PITT-RIVERS J.

1973 « The Kith and the Kin »: 89-105, in J. Goody (éd.), *The Character of Kinship*. Cambridge: Cambridge University Press.

PRÉVOST A.

1961 *Tout sur la fille-mère et son enfant*. Ottawa: Éditions Princeps.

Projet PAR.AD.I.

1987 *Histoire démographique du Québec*. Projet PAR.AD.I., Département d'anthropologie, Université Laval. Ronéo.

ROBERGE A.

1985 « Réseaux d'échange et parenté inconsciente », *Anthropologie et Sociétés*, 9, 3: 5-31.

ROBITAILLE Y.

1970 *Longue Dune, famille et parenté*. Thèse de maîtrise, Université de Montréal.

SALADIN D'ANGLURE B.

1970 « Nom et parenté chez les Esquimaux Tarramiut du N.O. »: 1013-1039, in J. Pouillon et P. Maranda, *Échanges et communications*. Paris: Éditions Mouton.

1985 « Du projet « PAR.AD.I. » au sexe des anges: notes et débats autour d'un troisième sexe », *Anthropologie et Sociétés*, 9, 3: 139-176.

SAVAGE L.

1986 « Perspectives on Illegitimacy: The Changing Role of the Sisters of Misericordia in Edmonton 1900-1906 »: 105-133, in P. Rooke et R.L. Schnell, *Studies in Childhood History: A Canadian Perspective*. Calgary: Éditions Detsilig.

SOEUR SAINTE-MECHTILDE (S.M.)

1946 *La fille-mère et ses problèmes sociaux*. Thèse de maîtrise, Université de Montréal.

SOEUR SAINTE-THÉRÈSE DE L'ENFANT-JÉSUS (S.M.)

1949 *Les fréquentations dans 75 cas de filles-mères*. Thèse de maîtrise, Université de Montréal.

TREMBLAY M.A.

1985 « Les transferts d'enfants à l'île aux Coudres », *Charlevoix*, 1, 1: 24-25.

ZELITZER V.

1985 *Pricing the Priceless Child*. New York: Basic Books.

## RÉSUMÉ / ABSTRACT

*Enfants de Dieu, enfants du péché: anthropologie des crèches québécoises de 1900 à 1960.*

Cet article traite de l'anthropologie des crèches québécoises et de la circulation des enfants illégitimes dans la région de Charlevoix Ouest entre 1900 et 1960, à partir de documents publiés par les crèches, d'études les concernant et d'une enquête ethnologique menée dans deux villages du comté.

L'auteur montre l'emprise du nationalisme religieux sur les pratiques adoptives de l'époque (d'où le titre de l'article), ainsi qu'un changement net dans la sexualité pré-nuptiale qui explique la montée des naissances illégitimes ainsi que le surplus d'enfants à placer.

On y suit les différents moments de la circulation des bâtards, depuis leur naissance et leur abandon jusqu'à leur adoption; les règles, pratiques et l'idéologie de cette circulation sont tour à tour analysées.

Les familles adoptives, qui ont la possibilité de copier les familles naturelles à cette époque, ne le font pas sur deux points majeurs: le sexe et le nombre des enfants choisis. Cette parenté marginale n'est donc pas une simple copie du système de parenté dominant.

*Children of God, Children of Sin: The Anthropology of Quebec Orphanages from 1900 to 1960*

This article deals with the anthropology of Quebec orphanages and the circulation of illegitimate children in the western part of Charlevoix county from 1900 to 1960. This research is based on material published by the orphanages and by various scholars, and on fieldwork conducted in two of the county's villages.

Religious nationalism is shown to have strongly influenced adoption practices (hence the title of this article). It is also demonstrated that a significant change in premarital sexuality led to an increase in illegitimacy as well as a surplus of children being put up for adoption.

The different stages in the circulation of these « bastards » is followed, from when they are born and given up for adoption till when they are placed in a family. The rules, practices and ideology behind this circulation are each in turn analysed.

The adopting families had during this period the possibility open to them of replicating the natural family model. They did not do so, however, in two main areas: the sex and the number of children chosen. This marginal form of kinship is therefore not a mere copy of the dominant kinship system.

Chantal Collard  
Dept. of Sociology & Anthropology  
Concordia University  
1455, boul. de Maisonneuve Ouest  
Montréal (Québec)  
Canada H3G 1M8