

Conférence François-Albert-Angers 2004 Modèle collectif et analyse de bien-être

Pierre-André Chiappori

Volume 81, numéro 3, septembre 2005

URI : <https://id.erudit.org/iderudit/013037ar>

DOI : <https://doi.org/10.7202/013037ar>

[Aller au sommaire du numéro](#)

Éditeur(s)

HEC Montréal

ISSN

0001-771X (imprimé)

1710-3991 (numérique)

[Découvrir la revue](#)

Citer cet article

Chiappori, P.-A. (2005). Conférence François-Albert-Angers 2004 : modèle collectif et analyse de bien-être. *L'Actualité économique*, 81(3), 405–419. <https://doi.org/10.7202/013037ar>

Résumé de l'article

Dans cet article, on étudie en quoi l'introduction d'une approche collective modifie les analyses de bien-être classiques en théorie du consommateur. Après avoir défini et caractérisé les principaux concepts, on décrit deux logiques possibles, celle de la « compensation potentielle » et celle de la « compensation effective ». On discute ensuite de leurs implications.

MODÈLE COLLECTIF ET ANALYSE DE BIEN-ÊTRE*

Pierre-André CHIAPPORI
Colombia University
New York

RÉSUMÉ – Dans cet article, on étudie en quoi l'introduction d'une approche collective modifie les analyses de bien-être classiques en théorie du consommateur. Après avoir défini et caractérisé les principaux concepts, on décrit deux logiques possibles, celle de la « compensation potentielle » et celle de la « compensation effective ». On discute ensuite de leurs implications.

ABSTRACT – In this article, we study how the introduction of a collective approach modifies standard welfare analysis of consumer theory. We first define and characterize the main concepts at stake. Then the two basic logics – « potential compensation » and « actual compensation » – are described, and their implications are discussed.

INTRODUCTION

Dans les analyses de bien-être, un problème standard est celui de la compensation. Soit une réforme dont l'effet est de modifier dans l'économie étudiée les prix d'équilibre, d'un vecteur initial p à un vecteur final p' . On se donne pour objectif de compenser les agents par un système de transferts individualisés, de façon que chaque agent voie son utilité inchangée par la réforme. Comment calculer le montant du transfert nécessaire pour compenser un agent donné?

Comme nous l'enseignent tous les manuels de microéconomie, la réponse à cette question passe par le concept de *variation compensatrice*. Soit v la fonction d'utilité indirecte de l'agent considéré, e sa fonction de dépense et y son revenu avant la réforme. La variation compensatrice est définie par la relation :

$$\Gamma(p, p', y) = e(p', v(p, y)) - y.$$

* Cet article reprend la Conférence François-Albert-Angers, donnée par l'auteur au 44^e Congrès annuel de la Société canadienne de science économique, Québec, mai 2004. Je remercie les participants et Georges Dionne pour leurs commentaires.

En clair, la variation compensatrice est le supplément (peut-être négatif) de revenu qui permet à l'agent d'atteindre, aux nouveaux prix p' , le même niveau d'utilité qu'avant la réforme, c'est-à-dire aux prix p et avec le revenu y . Si cette variation est positive, l'agent doit être compensé par une subvention; dans le cas contraire, il pourra être taxé. Si l'on suppose la réforme telle que la somme algébrique des variations compensatrices, calculée sur l'ensemble des agents, est positive – une condition naturelle pour que la réforme soit souhaitable – alors il est financièrement possible de la mettre en place, au sens où la compensation exacte de chaque agent dégage un surplus budgétaire total positif.

Pour habituelle qu'elle soit, cette approche n'en souffre pas moins d'un défaut manifeste : elle ne s'applique, *stricto sensu*, qu'à des *individus*, alors que la population se compose de *ménages*, dont la plupart comprennent plusieurs personnes. D'où la question centrale de cet article : comment concilier la nature individualiste de l'approche indiquée avec le caractère *a priori* collectif des modes de décision des ménages?

Deux réponses sont en général apportées à cette question, toutes deux proposant une simple réinterprétation des calculs précédents. La plus fréquente, souvent appelée approche « unitaire », consiste à ignorer purement et simplement le problème, en appliquant directement au niveau du ménage les outils conçus pour les individus. En pratique, on définira une « fonction d'utilité du ménage », dont on déduira des fonctions de dépense et d'utilité indirecte, pour finalement transposer directement la technique précédente; on en déduit une compensation à verser au niveau du ménage. Une seconde réponse tente au contraire d'appliquer la méthode de compensation au niveau individuel. Dans cette approche, on calculera le montant à verser à chaque individu, en fonction de son revenu propre.

Chacune des deux approches soulève la même critique : elle ne résout le problème qu'au prix d'hypothèses extrêmement fortes et qui sont, de plus, implicites. Dans le premier cas, on suppose en effet qu'il est légitime de représenter le ménage comme une unité de décision homogène, y compris pour des analyses de bien-être. Pourtant, la théorie de l'agrégation nous enseigne qu'une telle affirmation est en général fautive. Que des comportements collectifs puissent s'étudier comme des actes individuels n'est vrai que sous des hypothèses très restrictives. De plus, même quand cette représentation est acceptable d'un point de vue *positif*, son utilisation dans un contexte *normatif* soulève de délicats problèmes, comme le montre un contre-exemple dû à Jerison (2000)¹. La seconde approche revient également à ignorer les processus de décision internes au ménage, puisqu'on doit supposer qu'un versement effectué à un membre est conservé par ce membre et non redistribué à l'intérieur du couple. Au total, ces hypothèses contredisent donc à la

1. Jerison donne un exemple d'une « économie » (qui peut être interprétée comme un ménage) dans lequel un « consommateur représentatif » a pour demande la demande agrégée de l'économie, bien que ses préférences soient Pareto-incompatibles avec celles des agents de l'économie (au sens où il peut préférer un choix A à un choix B alors que tous les agents préfèrent B à A).

fois un parti pris méthodologique fondamental de l'approche microéconomique, l'individualisme méthodologique, et une masse croissante de résultats empiriques contestant le bien-fondé de l'approche unitaire².

L'objectif du présent article est de suggérer une solution différente, fondée sur une reconnaissance explicite du caractère non unitaire des décisions du ménage. Ses fondements seront justement cherchés dans l'approche « collective » de ces comportements. Comme nous le verrons, l'analyse collective des questions de bien-être soulève des questions normatives nouvelles et difficiles. Notre propos, ici, n'est pas d'apporter à ces questions une réponse définitive; celle-ci demandera probablement un débat plus large et nous nous contenterons d'esquisser les différentes pièces du dossier. En revanche, notre thèse est que l'approche collective fournit les outils nécessaires à la fois pour énoncer ces questions de façon précise et pour tirer les conséquences, positives et normatives, des diverses réponses envisageables.

1. DUALITÉ DANS LE MODÈLE COLLECTIF

1.1 *Le modèle*

Par souci de simplicité, nous considérons une version élémentaire du modèle collectif. Un ménage sera ainsi supposé comprendre deux membres ($i = 1, 2$); l'extension à un nombre plus important ne soulève pas de difficulté particulière. Les différents biens peuvent être consommés de façon privée ou publique à l'intérieur du ménage et l'on supposera que le type de consommation de chaque bien est connu. On notera x_i le vecteur de consommation privée du membre i , et X le vecteur de consommations publiques du ménage. Les utilités individuelles sont de la forme $u^i(x_i, X)$, où la fonction u^i est croissante et strictement concave.

Dans la logique de l'approche collective, nous supposerons enfin que les décisions prises par le ménage sont efficaces au sens parétien. Formellement, pour tout vecteur prix et tout revenu, il existe donc une valeur \bar{u}_2 , en général fonction des prix et des revenus, telle que le choix du ménage soit solution du programme :

$$\max_{x_1, x_2, X} u^1(x_1, X) \tag{P}$$

sous les contraintes

$$u^2(x_2, X) \geq \bar{u}_2 ,$$

$$p(x_1 + x_2) + PX = y .$$

2. Voir Chiappori et Donni (2004) pour une revue de littérature.

1.2 Fonction de dépense collective : définition

On peut, par dualité, définir dans ce contexte une fonction de dépense collective E par :

$$E(p, P, \bar{u}_1, \bar{u}_2) = \min_{x_1, x_2, X} p(x_1 + x_2) + PX \quad (D)$$

sous les contraintes

$$u^i(x_i, X) \geq \bar{u}_i, \quad i = 1, 2.$$

En clair, la fonction de dépense collective dépend des prix et des niveaux d'utilité (\bar{u}_1, \bar{u}_2) ; elle représente la dépense minimale qui est nécessaire pour permettre, aux prix considérés, la réalisation de ces niveaux d'utilité. De la même manière, on peut définir les fonctions de demande compensée collective du ménage, $\xi_1(p, P, \bar{u}_1, \bar{u}_2)$, $\xi_2(p, P, \bar{u}_1, \bar{u}_2)$, $\Xi(p, P, \bar{u}_1, \bar{u}_2)$, comme la solution du programme dual (D). Chaque demande compensée collective dépend des *deux* niveaux d'utilité : si, maintenant \bar{u}_1 constant, on modifie \bar{u}_2 , la résolution de (D) imposera en général une réallocation des consommations publiques et privées, y compris la consommation privée de l'agent 1. Par ailleurs, il est important de noter que la définition des fonctions de dépense et de demande compensée collective du ménage *ne dépend que des préférences individuelles, et pas du processus de décision effectivement adopté par le ménage*. Nous reviendrons plus loin sur ce point.

1.3 Fonction de dépense collective : propriétés

Les fonctions de dépense et de demande compensée collectives ont des propriétés similaires à celles de leur contrepartie dans le cadre unitaire. En particulier :

Proposition 1 *Pour tout $(p, P, \bar{u}_1, \bar{u}_2)$,*

$$\frac{\partial E}{\partial p} = \xi_1 + \xi_2$$

et

$$\frac{\partial E}{\partial P} = \Xi$$

où toutes les fonctions sont prises au point $(p, P, \bar{u}_1, \bar{u}_2)$.

Démonstration : *la propriété résulte immédiatement du théorème de l'enveloppe, appliqué au programme (D).*

Il est par ailleurs possible de borner supérieurement et inférieurement la fonction de dépense collective à partir des fonctions de dépense individuelles des agents :

Proposition 2 Pour tout $(p, P, \bar{u}_1, \bar{u}_2)$,

$$E(p, P, \bar{u}_1, \bar{u}_2) \leq e^1(p, P, \bar{u}_1) + e^2(p, P, \bar{u}_2)$$

et

$$E(p, P, \bar{u}_1, \bar{u}_2) \geq e^1(p, P, \bar{u}_1) + e^2(p, P, \bar{u}_2) - PX(p, P, \bar{u}_1, \bar{u}_2).$$

Démonstration : la seconde inégalité découle de la définition des fonctions de dépense individuelles; en effet, on a

$$e^i(p, P, \bar{u}_i) \leq p \cdot \xi_i(p, P, \bar{u}_1, \bar{u}_2) + P \cdot \Xi(p, P, \bar{u}_1, \bar{u}_2)$$

et la conclusion suit par sommation. Pour la première relation $(\tilde{\xi}_i, \tilde{\Xi}_i)$ est la demande compensée individuelle de i . Si $\tilde{\Xi}_1 = \tilde{\Xi}_2$, la propriété est immédiate. Sinon, alors par exemple $\tilde{\Xi}_1 > \tilde{\Xi}_2$, et l'on a

$$u_1(\tilde{\xi}_1, \tilde{\Xi}_1) = \bar{u}_1,$$

$$u_2(\tilde{\xi}_2, \tilde{\Xi}_1) > \bar{u}_2$$

d'où nécessairement

$$\begin{aligned} E(p, P, \bar{u}_1, \bar{u}_2) &\leq p(\tilde{\xi}_1 + \tilde{\xi}_2) + P\tilde{\Xi}_1 \\ &\leq p\tilde{\xi}_1 + P\tilde{\Xi}_1 + p\tilde{\xi}_2 + P\tilde{\Xi}_2 = e^1(p, P, \bar{u}_1) + e^2(p, P, \bar{u}_2) \end{aligned}$$

et la conclusion suit.

1.4 Une formulation équivalente

Le programme du ménage peut être écrit sous la forme équivalente suivante :

$$\max_{x, X} u^1(x_1, X) + \mu u^2(x_2, X) \tag{P}$$

sous la contrainte

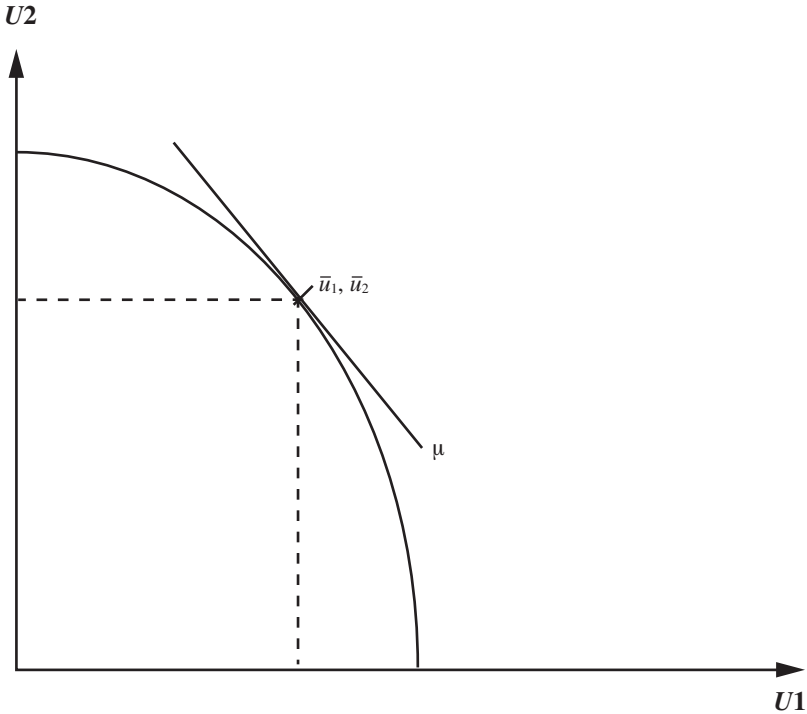
$$p(x_1 + x_2) + PX = y$$

où μ est une valeur positive, en général fonction de (p, P, y) . Formellement, μ correspond au multiplicateur de Lagrange de la première contrainte du programme (P). Économiquement, μ est un poids parétien. Dans le cas extrême où μ est nul, 1 est un dictateur dans le ménage; la conclusion est inversée si μ devient arbitrairement grand. Quand μ varie de zéro à l'infini, l'ensemble des solutions du programme (P') décrit l'ensemble des optima de Pareto de l'économie.

Le processus de décision suivi par le ménage, supposé efficace, doit nécessairement se traduire pour chaque (p, P, y) par la maximisation d'une somme pondérée des utilités individuelles de la forme précédentes. Ce processus peut donc être

parfaitement résumé par la fonction $\mu(p, P, y)$ correspondante : la connaissance de cette fonction permet en effet de connaître exactement, en tout point (p, P, y) , les consommations choisies par le ménage. Il s'agit évidemment là d'une représentation « en forme réduite », dans la mesure où la nature réelle du processus (négociation, ...) n'est pas explicitée. Le graphique 1 résume ce point.

GRAPHIQUE 1



1.5 Utilités indirectes

Finalement, on peut, dans le cadre collectif ainsi décrit, définir deux concepts d'utilité indirecte. Tout d'abord, partant du programme (P'), il est naturel de poser

$$\tilde{v}^i(p, P, y, \mu) = \max_{x, X} u^1(x_1, X) + \mu u^2(x_2, X),$$

sous $p(x_1 + x_2) + PX = y$.

Cette formulation correspond à la définition standard d'une utilité indirecte, transposée dans le cadre collectif. À nouveau, il convient de souligner que cette définition ne dépend que des préférences, et pas du processus de décisions. En d'autres termes, \tilde{v}^i est fonction de μ , et différentes valeurs du poids de Pareto conduisent, à préférences données, à différentes valeurs de l'utilité indirecte.

La seconde définition s'obtient en incorporant dans la formule précédente le processus de décision effectivement suivi par le ménage, tel que résumé par la fonction de pondération parétienne $\mu(p, P, y)$. Formellement :

$$v^i(p, P, y) = \tilde{v}^i(p, P, y, \mu(p, P, y)) .$$

En clair, la fonction \tilde{v}^i décrit l'utilité qu'atteint i pour les prix p, P et le revenu y , pour une allocation intrafamiliale donnant un poids parétien μ au second agent. La fonction v^i décrit l'utilité qu'atteint i pour les prix p, P et le revenu y , compte tenu du processus de décision effectivement suivi par le couple (et donc du poids parétien le représentant). Pour les analyses de bien-être, la seconde définition est en général la plus directement pertinente, dans la mesure où elle donne le niveau de bien-être effectivement atteint par chaque agent.

2. LA « COMPENSATION POTENTIELLE »

Nous pouvons à présent revenir au problème de compensation discuté en introduction. Une première solution consiste à reproduire, à partir de la fonction de dépense collective, l'approche unitaire standard. On définira alors la *variation compensatrice potentielle* de la façon suivante :

Définition 1 *Considérons un ménage dans lequel, avant la réforme, le revenu y conduit à des niveaux d'utilité \bar{u}_1, \bar{u}_2 . La variation compensatrice potentielle est la fonction θ_p de $(p, P, y, \bar{u}_1, \bar{u}_2)$ définie par :*

$$\theta_p(p', P', y, \bar{u}_1, \bar{u}_2) = E(p', P', \bar{u}_1, \bar{u}_2) - y .$$

En clair, la compensation potentielle étend au cas collectif la notion de variation compensatrice dans le contexte individuel; elle se définit comme le transfert minimum au ménage qui permette d'atteindre un revenu compatible avec la réalisation des utilités (\bar{u}_1, \bar{u}_2) .

La notion de variation compensatrice potentielle apporte au problème de la compensation une solution apparemment naturelle, en généralisant directement le concept utilisé dans un cadre individuel. Cette similarité de forme ne doit cependant pas masquer les différences de fond. Le concept de variation compensatrice potentielle soulève dans le cas collectif des problèmes qui n'apparaissent pas dans le cas individuel. Il repose en particulier sur une représentation du ménage particulière et à certains égards contestable, notamment d'un point de vue normatif.

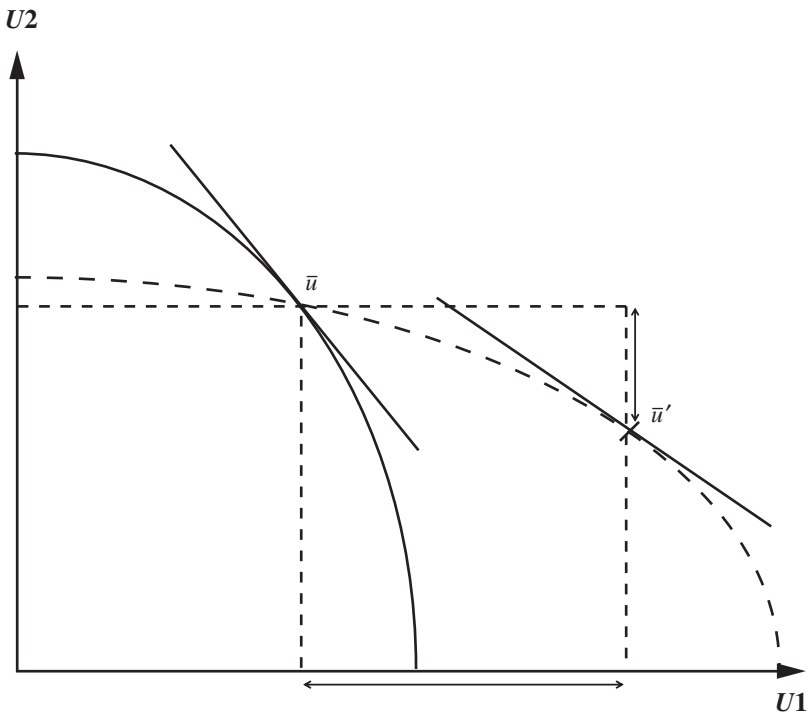
Pour comprendre ce point, il est utile de remarquer d'abord que la notion de variation compensatrice potentielle ne dépend que de la fonction de dépense collective, qui elle-même peut être définie à partir des préférences et de la contrainte budgétaire. Il en résulte que cette notion est indépendante du processus de décision effectivement adopté par le ménage (et résumé par la fonction de pondération parétienne μ). En pratique, le transfert correspondant assure que le couple pourrait, *s'il le souhaitait*, maintenir les utilités individuelles d'avant la réforme – c'est-à-dire que le point (\bar{u}_1, \bar{u}_2) appartient bien à la nouvelle frontière de Pareto. Rien ne

garantit, cependant, que le point *effectivement choisi* sur la nouvelle frontière correspondra au même partage du surplus que pour l'allocation initiale. C'est précisément en ce sens que la compensation est potentielle et non effective.

La compensation potentielle repose donc sur une sorte de parti pris théorique de « laisser-faire normatif »; elle revient à poser non seulement que les décisions du couple concernant l'allocation intrafamiliale des ressources ne sont pas du ressort du « planificateur social », mais que ce dernier ne doit même pas les prendre en compte. Dans la mesure où l'allocation finale des ressources est Pareto efficace (par hypothèse), le planificateur social n'a dans cette vision pas de raison d'intervenir plus avant.

Cette conception ne va cependant pas sans faire problème. En pratique, il est peu probable que les niveaux d'utilité restent inchangés; un agent va strictement gagner, l'autre strictement perdre. Une illustration est fournie par le graphique 2. Le point initial est \bar{u} ; la variation compensatrice conduit à une nouvelle frontière de Pareto (en pointillés), à laquelle appartient le point \bar{u} . Cependant, sur cette nouvelle frontière, le point choisi par le ménage est en fait \bar{u}' . Au total, bien que la réforme soit potentiellement compensée, 1 est strictement gagnant à la réforme, alors que 2 y perd strictement.

GRAPHIQUE 2



Il n'y a donc pas compensation au niveau individuel. L'impact sur l'inégalité intrafamiliale est indéterminé; la réforme peut la réduire ou l'aggraver, sans que cet effet soit pris en compte dans son évaluation. Au niveau global, l'inégalité interindividuelle peut de même diminuer, mais aussi s'accroître. Si le planificateur social s'intéresse à cette inégalité, par exemple en considérant un indicateur agrégé de bien-être qui soit une fonction concave des utilités individuelles, il peut obtenir le résultat paradoxal d'une réforme parfaitement compensée au niveau de chaque ménage, mais qui baisse strictement la valeur de cet indicateur agrégé. Pour prendre un exemple pertinent notamment dans de nombreux pays en développement, une réforme peut, bien que parfaitement compensée au sens potentiel, aggraver significativement la situation des femmes, en un sens relatif mais aussi absolu.

3. LA « COMPENSATION EFFECTIVE »

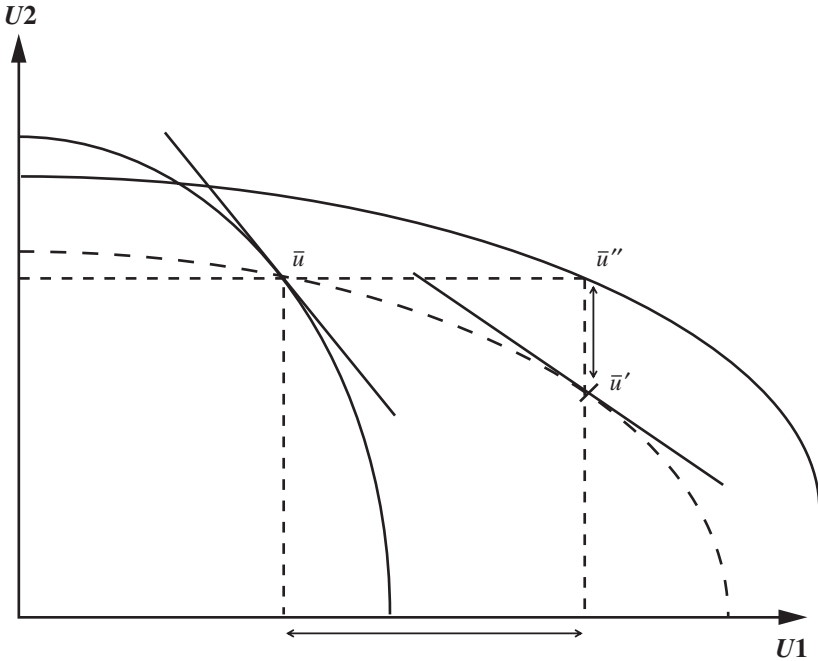
Pour éviter les problèmes liés à la compensation potentielle, on peut introduire une autre notion, celle de *variation compensatrice effective*. À la différence de la compensation potentielle, la définition de la compensation effective fait intervenir le processus de décision effectivement suivi par le ménage. Pour cela, on utilisera la fonction d'utilité indirecte définie plus haut. Formellement :

Définition 2 *Considérons un ménage caractérisé par la fonction de pondération parétienne μ , et soit v^1, v^2 les utilités indirectes correspondantes. Supposons, comme plus haut, qu'avant la réforme le revenu y conduit à des niveaux d'utilité \bar{u}_1, \bar{u}_2 . La variation compensatrice effective est la fonction θ_E de $(p, P, y, \bar{u}_1, \bar{u}_2)$ définie par :*

$$\theta_E(p', P', y, \bar{u}_1, \bar{u}_2) = \min \{y' \text{ tel que } v^i(p', P', y') \geq \bar{u}_i, i = 1, 2\} .$$

La compensation effective se définit donc comme le transfert minimum au ménage qui, compte tenu du processus de décision interne au ménage, garantit à chaque membre un niveau de bien-être au moins égal à celui qu'il avait avant la réforme. Le principe est illustré par le graphique 3. Selon le principe de compensation potentielle, la réforme, une fois compensée, aurait pour effet de déplacer l'allocation parétienne du point initial \bar{u} ; vers le point \bar{u}' , d'où un gain pour le premier agent et une perte pour le second. La compensation effective impose au contraire une compensation agent par agent. En pratique, on devra donc accroître la compensation versée au ménage jusqu'à obtenir l'indifférence de l'agent deux vis-à-vis de la réforme – sur notre graphique, le point \bar{u}'' .

GRAPHIQUE 3



La notion de compensation effective, on le voit, répond exactement aux critiques émises plus haut à propos de la compensation potentielle. Le processus de décision du ménage y est explicitement pris en compte; en conséquence, on peut garantir qu'aucun individu ne perdra à la réforme. Bien évidemment, ces qualités ont un prix et la notion de compensation effective soulève ses propres difficultés. En premier lieu, elle suppose que le planificateur social connaisse exactement les mécanismes de redistribution à l'intérieur du ménage. Cette difficulté n'est probablement pas dirimante, dans la mesure où une large part de la littérature sur le modèle collectif montre précisément que les poids parétiens peuvent dans de nombreux contextes être identifiés à partir des comportements observés. Au demeurant, il est difficile, si l'on s'intéresse aux inégalités intrafamiliales, de faire l'économie d'une théorie pertinente des décisions en question.

Les aspects budgétaires sont probablement beaucoup plus gênants. Le processus d'allocation intrafamiliale, donné par hypothèse, n'a pas de raison de coïncider avec les préférences normatives du planificateur. En conséquence, pour que l'agent le moins favorisé par la réforme n'y perde pas, il faudra en général que l'autre agent y gagne strictement; et son gain sera peut-être élevé. En pratique, la compensation effective peut dans de nombreux cas s'avérer financièrement impossible, au sens où elle serait incompatible avec un budget équilibré, alors même que la somme des variations compensatrices individuelles (s'il était possible de compenser les individus indépendamment les uns des autres) est largement négative.

On peut également noter que la compensation totale reçue par le ménage comme la rente obtenue par l'agent le plus avantagé (agent 1 dans nos graphiques) est d'autant plus forte que la fraction d'un accroissement de revenu total allant à l'agent 2 est plus faible. Outre les problèmes normatifs, voire moraux, que soulève une telle prime à l'inégalité, ses conséquences en termes de révélation peuvent être paradoxales, puisqu'un couple aura toujours, dans cette logique, intérêt à se faire passer pour plus inégalitaire qu'il ne l'est. Enfin, et de façon plus générale, la compensation effective peut dans bien des cas s'effectuer au détriment de l'égalité, s'il est nécessaire de verser une prime importante au « dominant » pour parvenir à compenser le « dominé ».

Clairement, la discussion précédente souligne un problème spécifique, que le modèle collectif permet de formaliser, mais que doit rencontrer toute politique de redistribution intrafamiliale, au moins dans la mesure où le planificateur social s'intéresse aussi au bien-être individuel. Les politiques redistributrices peuvent, sous certaines contraintes, contrôler la répartition des revenus entre ménages. En revanche, il est beaucoup plus difficile d'affecter la redistribution interne au foyer. Dans un tel contexte, une tension apparaît nécessairement entre un objectif exprimé en termes d'utilités individuelles et des instruments n'opérant qu'au niveau du ménage.

4. CIBLAGE ET COMPENSATION RÉALLOCATIVE

Un dernier concept permet d'étendre l'analyse précédente en introduisant une notion supplémentaire, celle de *facteur de distribution*. Un facteur de distribution est une variable qui a un impact sur le processus de décision du ménage, mais pas sur ses ressources budgétaires totales ni sur les préférences des individus. Divers exemples ont été étudiés par la littérature, soit au niveau individuel (revenu non salarial, richesse apportée lors du mariage, ...), soit à un niveau agrégé (« sex ratio », législation sur le divorce, ...). Certaines de ces variables peuvent résulter d'une décision politique. Ainsi du « ciblage », par lequel une prestation est versée à un individu particulier dans le ménage. Cet exemple est d'autant plus intéressant qu'il illustre parfaitement l'opposition entre l'approche traditionnelle et le modèle collectif. Dans la première, changer le destinataire de la prestation ne peut par construction avoir d'effet sur le comportement, puisque seul compte le revenu total du ménage. Dans la seconde, au contraire, un impact sur les comportements est possible, par le biais d'une modification des poids de Pareto respectifs.

Une illustration empirique particulièrement spectaculaire est fournie par une étude de Duflo (2000) portant sur l'Afrique du Sud. À la suite du démantèlement de l'apartheid, certaines prestations initialement réservées à la population blanche ont été étendues à l'ensemble des ménages; c'était notamment le cas d'une allocation destinée à assurer un revenu minimum aux personnes âgées, pourvu que celles-ci vérifient certaines conditions liées à leur activité passée. Duflo étudie l'impact de ce supplément de revenu, largement non anticipé, sur la santé des enfants dans les ménages concernés. Utilisant une méthode de différences de différences

pour éliminer d'éventuels effets de sélection, elle montre notamment que le sexe du destinataire de l'allocation a une importance spectaculaire : l'impact positif est considérablement plus important lorsque c'est la grand-mère, plutôt que le grand-père, qui satisfait les conditions d'éligibilité.

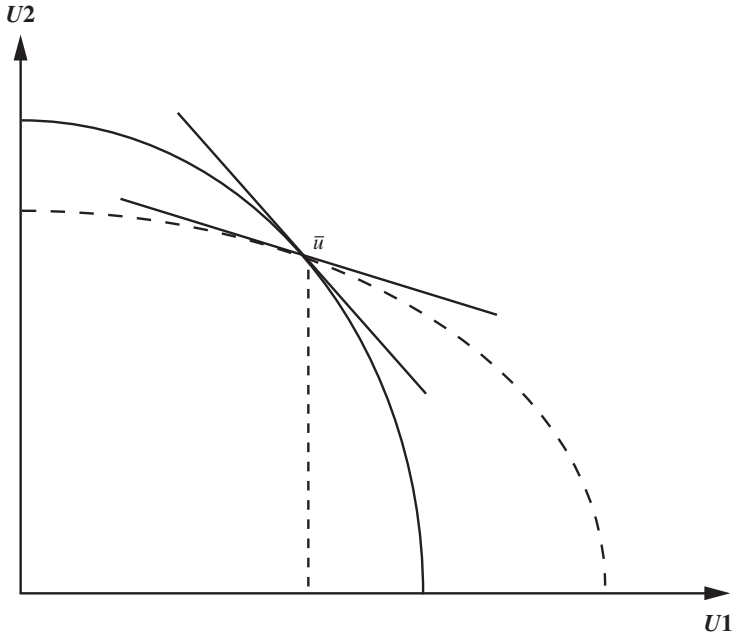
La littérature consacrée au modèle collectif a montré comment l'observation de facteurs de distribution permet à la fois de tester la théorie et d'estimer les modèles structurels à partir des observations empiriques. Nous nous proposons ici de tirer les conséquences normatives de ces aspects, en supposant donc que le planificateur social contrôle également un facteur de distribution z . Les fonctions d'utilité indirecte v^1, v^2 dépendent alors de (p, P, y, z) , et l'on peut proposer la définition suivante :

Définition 3 *Considérons un ménage caractérisé par la fonction de pondération parétienne μ , et soit v^1, v^2 les utilités indirectes correspondantes. Supposons, comme plus haut, qu'avant la réforme le revenu y conduit à des niveaux d'utilité \bar{u}_1, \bar{u}_2 . La variation compensatrice réallocative est la fonction θ_R de $(p, P, y, \bar{u}_1, \bar{u}_2)$ définie par :*

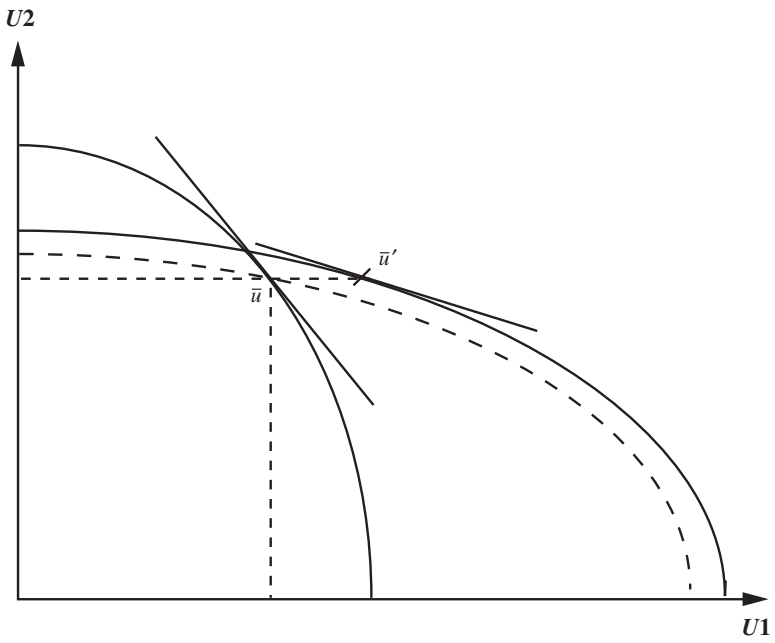
$$\theta_p(p', P', y, \bar{u}_1, \bar{u}_2) = \min_z \{y' \text{ tel que } v^i(p', P', y', z) \geq \bar{u}_i, i = 1, 2\} .$$

Une illustration est fournie par le graphique 4. L'utilisation du facteur de distribution permet de modifier les poids parétiens, donc la pente de la droite permettant de localiser les utilités finales sur la frontière de Pareto. Dans le cas 4a, on peut en fait obtenir une compensation exacte des deux agents; en d'autres termes, il est possible de modifier les poids de telle manière que le point initial \bar{u} soit également le point choisi sur la nouvelle frontière. Si tel n'est pas le cas, comme sur le graphique 4b, il est possible à tout le moins de rapprocher le point \bar{u}' du point initial, toujours en modifiant la pente parétienne. Au total, le planificateur social « choisit » μ (via z) de façon que les utilités effectives soient aussi proches que possible des utilités initiales \bar{u}_1, \bar{u}_2 . On peut ainsi limiter les inconvénients liés à la notion de compensation effective.

GRAPHIQUE 4A



GRAPHIQUE 4B



CONCLUSION

Dans cet article, nous proposons une approche nouvelle de l'analyse de bien-être au niveau des ménages. Cette approche, fondée sur le modèle collectif, part du constat que les familles composées de plusieurs individus ne peuvent en général être représentées par une seule fonction d'utilité, comme dans le modèle « unitaire » standard. En général, des agents différents ont des préférences différentes, les objectifs des différents membres ne coïncident pas exactement, et les décisions allocatives internes au ménage ont une importance cruciale sur les comportements induits. Comme le souligne le présent article, toute analyse normative fondée sur cette idée d'une pluralité de décideurs est confrontée à une difficulté fondamentale : la répartition intrafamiliale des ressources, que le planificateur social ne contrôle pas directement, a un impact majeur sur les utilités individuelles, seuls objectifs pertinents.

La discussion précédente fournit quelques outils pour formaliser ces situations. Clairement, les principales difficultés restent à résoudre, qu'elles soient normatives (par exemple, le « planificateur social » doit-il pondérer les utilités individuelles dans le ménage comme le font des agents, ou peut-il utiliser des poids différents?), théoriques (*quid* si les facteurs de distribution sont discrets? Ou uniformes sur une population hétérogène?), ou empiriques (quels sont les facteurs de distribution pertinents, et comment quantifier leur impact? Comment identifier les préférences?, ...). En d'autres termes, ce travail peut au mieux décrire une direction de recherche, dont on peut espérer qu'elle suscitera d'autres développements.

BIBLIOGRAPHIE

- BECKER, G.S. (1981), « A Treatise on the Family », Harvard University Press, Cambridge Mass.
- BLUNDELL, R. W., P.A. CHIAPPORI, T. MAGNAC et C. MEGHIR (2001), « Collective Labor Supply and Household Production », IFS discussion paper.
- BOURGUIGNON, F. (1999), « The Cost of Children: May the Collective Approach to Household Behaviour Help? », *Journal of Population Economics*, 12(4) : 503-522.
- BROWNING, M., F. BOURGUIGNON, P.-A. CHIAPPORI et V. LECHENE (1994), « Incomes and Outcomes: A Structural Model and Some Evidence from French Data », *Journal of Political Economy*, 102(6) : 1 067-1 096.
- BROWNING, M. et P.-A. CHIAPPORI (1997), « Efficient Intra-Household Allocations: A General Characterization and Empirical Tests », *Econometrica*, 66(6) : 1 241-1 278.
- BROWNING, M. et C. MEGHIR (1991), « Testing for Separability between Goods and Leisure using Conditional Demand Systems », *Econometrica*, 59(juillet) : 925-952.
- CHIAPPORI, P.-A. (1988), « Rational Household Labor Supply », *Econometrica*, 56 : 63-89.

- CHIAPPORI, P.-A. (1992), « Collective Labor Supply and Welfare », *Journal of Political Economy*, 100 : 437-467.
- CHIAPPORI, P.-A. (1997), « Introducing Household Production in Collective Models of Labor Supply », *Journal of Political Economy*, 105 : 191-209.
- CHIAPPORI, P.-A. et O. DONNI (2004), « Les modèles non unitaires de comportement du ménage : un survol de la littérature », mimeo, University of Chicago.
- CHIAPPORI, P.-A. et I. EKELAND (2002), « Identifiability from Partial Differential Equations: A Technical Note », mimeo, University of Chicago.
- CHIAPPORI, P.-A., B. FORTIN et G. LACROIX (2002), « Marriage Market, Divorce Legislation and Household Labor Supply », *Journal of Political Economy*, 110(1) : 37-72.
- DONNI, O. (2000), « Essais sur les modèles collectifs de comportement du ménage », Ph.D. dissertation, EHESS, Paris.
- DUFLO, E. (2000), « Grandmothers and Granddaughters: Old Age Pension and Intra-household Allocation in South Africa », *World Bank Economic Review*, 17(1) : 1-25.
- FORTIN, B. et G. LACROIX (1997), « A Test of Neoclassical and Collective Models of Household Labor Supply », *Economic Journal*, 107 : 933-955.
- FONG, Y et J. ZHANG (2001), « The Identifiability of Unobservable Independent and Spousal Leisure », *Journal of Political Economy*, 109(1) : 191-202.
- JERISON, M. (2000), « Nonrepresentative Representative Consumers », mimeo, SUNY Albany.