

Régulation et performances de l'activité de dépollution : une analyse économétrique sur données individuelles

Regulation and Performances of the Abatement Activity: an Econometric Analysis on Individual Data

Alban Thomas

Volume 70, numéro 2, juin 1994

La firme et l'environnement

URI : <https://id.erudit.org/iderudit/602137ar>

DOI : <https://doi.org/10.7202/602137ar>

[Aller au sommaire du numéro](#)

Éditeur(s)

HEC Montréal

ISSN

0001-771X (imprimé)

1710-3991 (numérique)

[Découvrir la revue](#)

Citer cet article

Thomas, A. (1994). Régulation et performances de l'activité de dépollution : une analyse économétrique sur données individuelles. *L'Actualité économique*, 70(2), 113–137. <https://doi.org/10.7202/602137ar>

Résumé de l'article

Nous décrivons dans cet article le mode de relation contractuelle existant entre une Agence de Bassin et des industriels polluants, et portant sur le financement de stations d'épuration. L'Agence de Bassin agit comme un régulateur vis-à-vis des industriels en fixant une taxe Pigouvienne sur les niveaux de pollution et en subventionnant les équipements d'épuration. L'un des objectifs de cet article est de préciser de façon quantitative le gain apporté par une régulation utilisant comme instrument alternatif une taxe personnalisée non linéaire. La fonction de dépollution des industriels est estimée en prenant en compte l'hétérogénéité des entreprises en matière de coût variable de dépollution. Les paramètres structurels ainsi estimés fournissent le point de départ d'une simulation d'un contrat virtuel avec taxe non linéaire, l'approche principal-agent étant utilisée comme cadre théorique. Les performances du contrat virtuel sont comparées à celles effectivement obtenues par la politique de taxe uniforme de l'Agence de Bassin.

RÉGULATION ET PERFORMANCES DE L'ACTIVITÉ DE DÉPOLLUTION : UNE ANALYSE ÉCONOMÉTRIQUE SUR DONNÉES INDIVIDUELLES*

Alban THOMAS

Institut national de la recherche agronomique

Station d'économie et sociologie rurales de Toulouse

RÉSUMÉ — Nous décrivons dans cet article le mode de relation contractuelle existant entre une Agence de Bassin et des industriels polluants, et portant sur le financement de stations d'épuration. L'Agence de Bassin agit comme un régulateur vis-à-vis des industriels en fixant une taxe Pigouvienne sur les niveaux de pollution et en subventionnant les équipements d'épuration. L'un des objectifs de cet article est de préciser de façon quantitative le gain apporté par une régulation utilisant comme instrument alternatif une taxe personnalisée non linéaire. La fonction de dépollution des industriels est estimée en prenant en compte l'hétérogénéité des entreprises en matière de coût variable de dépollution. Les paramètres structurels ainsi estimés fournissent le point de départ d'une simulation d'un contrat virtuel avec taxe non linéaire, l'approche principal-agent étant utilisée comme cadre théorique. Les performances du contrat virtuel sont comparées à celles effectivement obtenues par la politique de taxe uniforme de l'Agence de Bassin.

ABSTRACT — *Regulation and Performances of the Abatement Activity: an Econometric Analysis on Individual Data.* We describe in this paper the contract-based relation between a Water Agency and polluting industrials, for the financing of abatement plants. The Water Agency acts as a regulator with respect to industrials, by imposing a Pigouvian tax on effluent emissions and by subsidizing treatment equipments. One of the goals of this paper is to assess the benefit of using as an alternative regulatory instrument a personalized nonlinear tax. The abatement function of industrials is estimated, taking into account plant heterogeneity in terms of abatement variable cost. Estimated structural parameters form the basis of a simulation analysis of a virtual contract with a nonlinear emission tax, using the principal-agent paradigm as the theoretical framework. Performances of the virtual contract are compared to what is obtained by the Water Agency uniform tax policy.

* Cette recherche a été financée par le contrat 2900A du Commissariat Général du Plan. L'auteur remercie E. Auriol, F. Salanié, Q. Vuong et deux rapporteurs anonymes pour leurs commentaires instructifs, ainsi que l'Agence de l'Eau Adour-Garonne et J.P. Amigues qui ont fourni les données utilisées dans cette étude.

INTRODUCTION

Le financement de la lutte contre la pollution de l'eau représente une part importante des dépenses en faveur de l'environnement dans la plupart des pays de la CEE. Ainsi, le poste assainissement-épuración de l'eau représentait respectivement 40.7, 45.5 et 47.9 % du total des dépenses consacrées à l'environnement pour la France, l'Allemagne fédérale et les Pays-Bas en 1983 (Commission, 1987, chap. 10). La ventilation de ces dépenses par secteur institutionnel montre que les administrations publiques investissent bien plus dans le domaine de l'épuración que les industriels (trois fois plus en France et deux fois plus en Allemagne fédérale). Ceci s'explique par les équipements importants des collectivités locales, mais également par les subventions émanant d'organismes publics et destinées à ces mêmes collectivités ainsi qu'aux industriels. La pollution d'origine industrielle est généralement considérée comme la plus dommageable, car représentant la quasi-totalité de la pollution toxique totale, contre 50 % de la pollution organique (Demande Biologique en Oxygène) totale en France. Il est donc clair qu'un soin tout particulier a été consacré à la définition du cadre législatif et réglementaire régissant le contrôle de cette pollution et les moyens financiers mis en œuvre pour la réduire.

Un effort très important a été entrepris depuis une quinzaine d'années par les établissements industriels français, avec comme résultat la diminution de 3 % par an de la pollution organique et de 6 % par an de la pollution toxique. Une telle réduction a été rendue possible essentiellement par une politique contractuelle à l'initiative des Agences Financières de Bassin, créées en 1964 en vue de contribuer par des subventions et des prêts à « l'exécution des travaux d'intérêts communs au bassin ». L'un des objectifs des Agences de Bassin est de superviser l'installation de stations d'épuración destinées aux industriels polluants et de subventionner les industriels acceptant d'investir dans un équipement de dépollution. Les subventions sont équilibrées par les redevances pour consommation d'eau et par les taxes de pollution que l'Agence perçoit de ces mêmes industriels. Il est important de noter que les Agences de Bassin ne peuvent en aucune façon contraindre les industriels à accepter l'installation d'un équipement d'épuración ; elles leur proposent des contrats stipulant le montant à investir en fonction du niveau de pollution observé et de l'objectif d'épuración à réaliser pour le cours d'eau, ainsi qu'un certain taux de subvention. Après négociation sur les termes du contrat entre une Agence de Bassin et l'industriel, ce dernier s'engage à investir dans l'équipement stipulé. Il n'existe en outre pas de clause le contraignant à réaliser l'objectif fixé par l'Agence.

Cette politique des Agences de Bassin a donc une nature très différente de l'action réglementaire des pouvoirs publics, destinée à assurer une protection accrue du milieu aquatique, au moyen de procès-verbaux d'infraction dans le cas de délits graves de pollution (voir Ministère de l'Environnement, 1987a). L'industriel est généralement incité à accepter le contrat avec l'Agence de Bassin pour la raison suivante. En acceptant de construire une station d'épuración

en aval de son établissement, l'industriel peut espérer une réduction notable de sa redevance pollution, celle-ci étant dorénavant calculée sur la base de la pollution nette constatée (c'est-à-dire après traitement des effluents).

La fixation du montant de l'investissement par l'Agence de Bassin dépend en grande partie du volume à dépolluer dans le futur, de la nature de l'activité industrielle de l'établissement et enfin du type d'investissement d'épuration. De par la nature très hétérogène des établissements industriels concernés, il est clair que les performances des équipements d'épuration vont elles aussi dépendre de facteurs très divers, en particulier de l'activité principale de l'établissement, de sa localisation géographique et du type du milieu.

La théorie des contrats en information incomplète fournit un cadre d'analyse particulièrement bien adapté à cette réalité. En effet, le régulateur (l'Agence de Bassin) a une connaissance précise des capacités techniques de chaque station d'épuration, mais il en ignore les coûts de fonctionnement, qui constituent une information privée détenue par l'industriel seul.

Le coût variable d'épuration influençant le taux de dépollution réalisé par l'industriel, les performances de ce dernier sont susceptibles d'être assez différentes de celles correspondant aux normes techniques moyennes connues du régulateur. L'hétérogénéité ainsi introduite est à la base du problème d'information limitée. Le fait que le régulateur ignore ses coûts de fonctionnement futurs permet en quelque sorte à l'industriel de masquer ses performances potentielles en demandant un investissement différent de celui correspondant à son vrai « type ». Si l'on considère que chaque industriel est caractérisé par un paramètre d'efficacité relatif à son coût marginal de dépollution, il est clair que la connaissance de ce type par le régulateur permettra une régulation beaucoup plus efficace de la dépollution. Le modèle théorique utilisé est donc celui de la sélection adverse (Baron et Myerson, 1982 ; Guesnerie et Laffont, 1984), dans lequel une caractéristique de l'agent est inconnue du principal (le régulateur), par opposition au cas de risque moral, dans lequel l'action de l'agent est inobservée. Dans les modèles avec risque moral, la production est aléatoire, et le résultat du processus de production est conditionné par l'effort de l'agent. Appliqué à notre situation, l'effort serait en particulier consacré à optimiser le mode de fonctionnement de la station d'épuration (fréquence des contrôles et révisions, formation du personnel auprès d'organismes spécialisés, ...). Quant au caractère aléatoire de la production du bien « épuration », il pourrait être justifié par l'existence de chocs imprévisibles sur la demande de produits manufacturés, entraînant une brusque augmentation des rejets à traiter. Un modèle de référence englobant les deux cas est, par exemple, décrit dans Laffont et Tirole (1986) qui considèrent la régulation d'un monopole dont les coûts sont observables, mais le niveau d'effort et une caractéristique privée sont inconnus du régulateur. Sous des hypothèses de forte convexité de la fonction de désutilité associée à l'effort et d'un coût trop important en termes d'effort pour réduire le coût marginal à zéro,

en particulier, on peut montrer qu'il existe un niveau d'effort optimal, variant dans le même sens que le paramètre d'efficacité de l'agent.

Le paradigme principal-agent précise en outre que la révélation de son vrai type par l'agent (c.-à-d. l'industriel) se fait moyennant un coût pour la société correspondant à la rente informationnelle de l'agent. En observant les performances passées des industriels en matière d'épuration, le régulateur peut néanmoins évaluer le taux de dépollution moyen par secteur d'activité, zone géographique, etc. En d'autres termes, l'Agence de Bassin dispose d'une information *a priori* sur la distribution du paramètre d'efficacité des industriels en fonction de variables environnementales et géographiques.

Le problème qui se pose alors est celui de savoir quelle est la meilleure forme de contrat à proposer aux industriels. Dans la réalité, la taxe par unité de pollution est uniforme (la même pour tous les industriels) et le montant du capital investi dans la station d'épuration constitue la base du contrat, avec la subvention accordée. Le taux de subvention est lui-même relativement uniforme selon les industriels. L'Agence de Bassin n'a donc à sa disposition qu'un instrument imprécis pour réguler l'activité de dépollution des industriels, puisqu'elle ne peut discriminer les industriels qu'en fonction du montant du capital investi dans la station d'épuration. Une taxe uniforme en effet admet implicitement que les dommages causés par l'activité industrielle ont la même influence sur le surplus des consommateurs, quel que soit l'industriel.

Il est néanmoins possible d'envisager un contrat qui fixerait une taxe non linéaire personnalisée, basée sur le niveau de dépollution annoncé par l'industriel. L'objectif d'une telle taxe serait de permettre une meilleure internalisation des effets externes engendrés par l'industriel. En faisant dépendre la taxe non linéaire des caractéristiques de chaque industriel, le régulateur peut espérer une meilleure efficacité dans l'activité de dépollution, dans la mesure où les incitations à épurer de la part des industriels sont très hétérogènes. Un contrat fictif avec taxe personnalisée revient à prendre comme instrument de régulation le niveau de dépollution à réaliser. En effet, il est équivalent de stipuler dans le contrat une taxe non linéaire par unité de pollution ou bien le montant de dépollution à effectuer.

Puisque ce contrat n'existe qu'à un stade virtuel, la seule façon d'évaluer ses performances est de simuler les conséquences possibles en matière d'investissement et de niveau d'épuration. L'observation de l'activité de dépollution existante permet néanmoins d'évaluer le degré d'hétérogénéité dans les performances des industriels. La construction de contrats virtuels est alors possible si l'on identifie les paramètres structurels représentatifs des performances des industriels, indépendants de la forme du contrat. L'objectif de cet article est de montrer comment l'estimation de la fonction d'épuration des industriels peut ensuite être utilisée pour simuler des politiques contractuelles alternatives, caractérisées par des taxes de pollution personnalisées.

Dans cet article, nous proposons tout d'abord une estimation de la fonction de dépollution des industriels sur données individuelles. L'hypothèse fondamentale est la complète séparation des activités productive et de dépollution des entreprises, c'est-à-dire que la gestion de la station d'épuration n'interfère pas avec celle de l'établissement industriel situé en amont. Cette hypothèse est importante car elle permet de considérer le niveau de pollution retirée comme la variable permettant à l'industriel de maximiser son profit dans l'activité de dépollution.

En faisant une hypothèse sur la fonction de coût variable de l'épuration et sur la distribution du paramètre d'hétérogénéité représentatif de l'efficacité de chaque industriel, l'ensemble des paramètres nécessaires à la construction de contrats fictifs est obtenu. Ceci est rendu possible en remarquant que la forme du contrat réel n'intervient pas sur ces paramètres, ils sont donc estimés sans biais. En d'autres termes, le paramètre d'efficacité est une caractéristique intrinsèque de chaque industriel, il est invariant à la stratégie du régulateur¹.

Les paramètres structurels ainsi obtenus peuvent être utilisés pour simuler les réalisations de contrats avec taxe non linéaire.

Nous ne formaliserons pas dans ce travail la situation dans laquelle les problèmes de sélection adverse et de risque moral cohabitent. Il serait possible de traiter simultanément les deux approches en spécifiant une fonction de coût d'épuration dépendant d'un niveau d'effort inobservable, pouvant par exemple améliorer l'efficacité de l'industriel. L'inconvénient majeur est que le problème de risque moral n'a pas vraiment de pertinence dans la situation actuelle. Par contre, il en aurait dans une situation de contrat fictif avec taxe non linéaire fonction de la quantité d'épuration produite. Dans la réalité, les industriels ne sont pas incités à fournir un effort supérieur au seuil minimal d'effort exigé par la contrainte réglementaire leur imposant de ne pas laisser leur station inactive. La raison est simplement que la taxe unitaire est constante, indépendante du niveau d'épuration. Par conséquent, les paramètres intervenant dans la fonction de désutilité liée à l'effort ne seraient pas identifiables, alors qu'ils seraient indispensables pour simuler les contrats fictifs non linéaires. Tout l'intérêt de l'analyse avec sélection adverse seule est justement que les paramètres d'efficacité peuvent être estimés, ainsi que leur distribution statistique, à partir des observations en situation réelle. Comme la situation réelle n'est pas compatible avec le modèle engendrant les contrats virtuels si l'on incorpore un niveau d'effort inobservable et une fonction de désutilité associée, le problème de risque moral ne sera pas introduit ici.

La section 1 présente la modélisation du comportement de l'industriel qui maximise son profit par rapport au niveau de dépollution, en prenant l'investissement stipulé dans le contrat et le prix de cette dépollution comme fixés. Cette

1. Cela nécessite de supposer que l'industriel ne peut pas améliorer son efficacité par un effort inobservable, ce qui amènerait à un problème de risque moral.

modélisation correspond à la situation observée dans la réalité, où en particulier la taxe de pollution est uniforme. La section 2 présente la stratégie de l'Agence de Bassin en information incomplète. En utilisant le paradigme principal-agent, on dérive les équations du contrat optimal exprimant le montant de dépollution en fonction du paramètre de sélection adverse et de sa distribution. Cette section correspond à un modèle fictif dans la mesure où la taxe de pollution est non linéaire. Dans la section 3, nous présentons brièvement la méthode économétrique utilisée pour estimer les paramètres structurels du modèle de comportement de l'industriel. L'équation d'épuration est estimée par Doubles Moindres Carrés Non Linéaires, avec une spécification log-normale pour le paramètre d'efficacité. Les résultats d'estimation et les simulations du contrat fictif en taxe non linéaire figurent dans la section 4. Le contrat virtuel en taxe de pollution non linéaire est simulé, l'investissement étant laissé à la discrétion de l'industriel. Par rapport à la situation réelle décrite dans la section 1, l'instrument de régulation n'est donc plus le montant de capital mais le niveau de dépollution à réaliser. L'intérêt de cette distinction est de montrer que le fait de laisser à l'industriel la décision du montant de l'investissement en épuration influence de façon significative le niveau de dépollution final. Les remarques de conclusion figurent à la dernière section.

1. LE PROBLÈME DE L'INDUSTRIEL

Nous considérons dans cette section le comportement d'un industriel ayant négocié avec l'Agence de Bassin la signature d'un contrat portant sur la construction d'une station d'épuration. Ce contrat stipule le montant des travaux et celui de la subvention versée par l'Agence de Bassin à l'industriel. Dans la mesure où le contrat ne précise pas la quantité de pollution retirée à réaliser, l'industriel va donc maximiser son profit en prenant l'investissement et la subvention comme fixés. Ce type de contrat ne faisant pas intervenir les performances de l'industriel est un peu particulier. Il implique que l'Agence de Bassin ne pourra utiliser pour discriminer les industriels polluants que ses anticipations sur les performances futures des industriels, c'est-à-dire sur l'efficacité prévue de chacun.

Le profit de l'industriel s'écrit :

$$R(q) - pQ_N - C(\theta, Q_B - Q_N, K) - K + T \quad (1)$$

où q est le bien produit, $R(q)$ est le profit issu de l'activité productive, p la taxe par unité de pollution, Q_N la quantité de pollution nette (après épuration), Q_B la quantité de pollution brute (avant épuration, à la sortie de l'établissement), K le capital investi dans la station d'épuration, T le montant de la subvention et $C(.)$ est la fonction de coût variable relative à l'activité d'épuration. θ est le paramètre de sélection adverse (information privée) relatif à l'industriel ; ce paramètre exprime l'efficacité plus ou moins grande de ce dernier dans l'activité d'épuration.

L'interprétation de l'équation (1) est la suivante. L'industriel capte une certaine quantité d'eau nécessaire pour son activité productive (son output est q).

Ce faisant, il enregistre un profit $R(q)$ et il pollue l'eau utilisée d'un montant Q_B . La station d'épuration située en aval de l'établissement traite les flux de polluants et rejette dans le bassin une quantité Q_N inférieure à Q_B . La pollution retirée est alors $Q_B - Q_N$, et il est clair que le coût variable $C(\cdot)$ va dépendre de la pollution retirée et non pas de la pollution brute Q_B . L'Agence de Bassin fait finalement payer une redevance $p Q_N$ sur la pollution nette.

Dans notre formalisation, le coût variable de la dépollution, $C(\cdot)$, dépend explicitement du capital investi K . En effet, les dépenses de fonctionnement de la station sont supposées être d'autant moins élevées que le capital est important. Cette hypothèse est cohérente avec la situation observée en France depuis 1975 environ : les investissements ont fortement augmenté jusqu'au début des années 1980, puis ont diminué au fur et à mesure que les dépenses de fonctionnement connaissaient un rythme de croissance rapide. La relation inverse entre l'investissement et le coût variable des équipements d'épuration est bien intégrée par le ministère français de l'environnement, qui appelait de ses vœux une relance de ces investissements à partir de 1987, afin de réduire dans le futur les dépenses de fonctionnement (Ministère de l'Environnement, 1987b). Par contre, le coût variable est supposé croissant et convexe en $Q_B - Q_N$. Les hypothèses sur la fonction de coût variable sont par conséquent :

$$\begin{aligned} \partial C / \partial (Q_B - Q_N) &> 0 \\ \partial^2 C / \partial (Q_B - Q_N)^2 &> 0 \\ \partial C / \partial K &< 0 \\ \partial C / \partial \theta &> 0 \end{aligned} \tag{2}$$

Le coût fixe de la station pour l'industriel est constitué du montant investi diminué de la subvention, c'est-à-dire $K - T$. La pollution brute dépend implicitement de la production q réalisée, mais cette dernière est supposée indépendante du niveau de pollution retirée. Une telle hypothèse revient à considérer que l'industriel maximise son profit total par rapport à q , puis par rapport à $Q_B - Q_N$ de façon indépendante. Cela permet alors de considérer uniquement le profit de l'industriel dans son activité d'épuration.

Ce profit est :

$$\Pi = -pQ_N - C(\theta, Q_B - Q_N, K) - K + T \tag{3}$$

soit encore

$$\Pi = -pQ_B + p(Q_B - Q_N) - C(\theta, Q_B - Q_N, K) - K + T \tag{4}$$

Cette écriture permet de visualiser la pollution retirée comme un argument positif de la fonction de profit de l'industriel. En d'autres termes, p peut à présent être considéré comme le prix payé par unité de dépollution. Notons pour simplifier la pollution retirée $Q = Q_B - Q_N$. La maximisation de Π par rapport à Q donne la condition du premier ordre suivante :

$$p = \partial C(\theta, Q, K) / \partial Q \quad (5)$$

L'industriel dépollue un certain montant Q de façon à égaliser son coût marginal de dépollution au prix unitaire de pollution retirée, qui est ici égal à la redevance pollution unitaire, en raison de la transformation de l'équation (4). Nous spécifions une forme fonctionnelle Cobb-Douglas pour le coût variable de l'épuration :

$$C(\theta, Q, K) = \theta Q^{\alpha_1} K^{\alpha_2} \quad (6)$$

avec les contraintes suivantes sur les paramètres :

$$\theta > 0, \alpha_1 > 1, \alpha_2 < 0 \quad (7)$$

pour assurer la convexité et la non-négativité de la fonction de coût variable. Le paramètre de sélection adverse θ est interprété dans notre cas comme un paramètre d'échelle du coût variable. Par rapport à des formes flexibles plus complexes, l'adoption d'une technologie Cobb-Douglas nous paraît suffisante pour décrire une fonction de coût ne devant satisfaire qu'à des hypothèses de convexité et différentes conditions sur le signe des dérivées. En effet, des spécifications Translog ou Fourier, habituelles dans la littérature empirique sur les fonctions de coût, se justifient essentiellement par la nécessité d'étudier des propriétés plus complexes (homogénéité, sous-additivité, etc.), ce qui requiert des données sur les prix des inputs.

L'équation (5) devient :

$$p = \alpha_1 Q^{\alpha_1 - 1} K^{\alpha_2} \quad (8)$$

soit encore

$$Q = \left[p / (\alpha_1 \theta) K^{-\alpha_2} \right]^{1/(\alpha_1 - 1)} \quad (9)$$

L'équation (9) est la « fonction d'offre » de la dépollution Q , croissante en K et en p . Le paramètre θ influence la dépollution de façon négative, c'est-à-dire que des industriels relativement moins performants (dont le coût marginal de dépollution est plus élevé pour un même montant de Q et de K) vont dépolluer relativement moins.

Sous forme logarithmique, la condition du premier ordre est :

$$\log(Q) = \left[1 / (\alpha_1 - 1) \right] \left[\log(p) - \log(\alpha_1) - \log(\theta) - \alpha_2 \log(K) \right] \quad (10)$$

Cette équation va servir de base à l'estimation économétrique de la section 3, qui va permettre en particulier d'identifier les paramètres structurels α_1 et α_2 ainsi que de préciser l'hétérogénéité contenue dans le paramètre θ . En particulier, on supposera que $\log(\theta)$ dépend de façon linéaire de variables exogènes caractérisant le milieu et le type d'activité productive de l'industriel. Cela est conforme à l'hypothèse selon laquelle le régulateur connaît la distribution de ce paramètre, mais non ses réalisations individuelles.

2. LE CONTRAT FICTIF AVEC TAXE NON LINÉAIRE

L'objet de cette section est de présenter la forme du contrat optimal obtenu en supposant que le régulateur peut imposer des taxes de pollution non linéaires. Contrairement à la situation réelle décrite dans la section précédente, on suppose que le capital n'intervient pas comme instrument de régulation, c'est-à-dire qu'il n'est plus stipulé dans le contrat. L'industriel est donc laissé libre de choisir l'investissement qui lui convient. On suppose de plus que l'industriel ne reçoit plus de subvention à l'investissement ; il n'est donc plus régulé du côté de ses coûts fixes.

On considère un contrat entre un industriel et le régulateur (l'Agence de Bassin) dont le but est de maximiser le bien-être social issu de la dépollution. La théorie des contrats en information incomplète représente traditionnellement la relation entre le principal (le régulateur) et l'agent (l'industriel) comme suit.

Puisqu'il ne connaît pas le paramètre de sélection adverse θ , le régulateur offre un menu de contrats « à-prendre-ou-à-laisser » à l'agent. Ces contrats sont formés du couple $[Q(\theta), P[Q(\theta)]]$, où $Q(\theta)$ est le niveau de dépollution, $P[Q(\theta)]$ la fonction de taxe non linéaire. L'objectif du régulateur est de trouver un mécanisme optimal, tel que l'agent choisisse la combinaison optimale, c'est-à-dire le contrat correspondant à son vrai type, θ .

Dans ce type de modèles, on suppose généralement que $Q(\theta)$ est un bien destiné aux consommateurs et que le régulateur impose le prix de ce bien à l'agent. Cette situation peut également être interprétée dans le cadre de la production d'un bien public (comme c'est le cas ici, pour le bien « dépollution de l'eau ») qui serait fourni aux consommateurs contre un paiement du régulateur. Le prix du bien public est le niveau de la taxe de pollution (puisque la dépollution est payée à l'industriel au même prix que la pollution est taxée) et l'industriel agit comme un fournisseur de bien public. On suppose que le paramètre θ est distribué sur un support compact $[\theta^-, \theta^+]$ avec une densité $f(\cdot)$ et une fonction de répartition $F(\cdot)$. Le régulateur cherche à maximiser le surplus total, constitué d'une somme pondérée du surplus des consommateurs et du profit de l'industriel².

Le surplus des consommateurs est :

$$\int_{\theta^-}^{\theta^+} \{S[Q(\theta)] - P[Q(\theta)]Q(\theta)\}f(\theta)d\theta \quad (11)$$

où $S[Q(\theta)]$ est l'utilité des consommateurs, fonction concave de la quantité de dépollution, $Q(\theta)$. Le surplus total s'écrit :

$$\int_{\theta^-}^{\theta^+} \{\beta[S[Q(\theta)] - P[Q(\theta)]Q(\theta)] + (1 - \beta)\Pi(\theta)\}f(\theta)d\theta \quad (12)$$

2. Voir par exemple Besanko et Sappington (1987).

β est un poids arbitraire qui représente les préférences du régulateur, plus particulièrement l'importance qu'il accorde aux consommateurs par rapport à l'industriel. β est supposé appartenir à l'intervalle $]1/2, 1]$ si le régulateur privilégie les intérêts des consommateurs plus que ceux de l'industriel (voir Baron, 1989 pour une discussion sur le choix d'un objectif de régulation). Le paiement $P[Q(\theta)]$ $Q(\theta)$ étant égal à :

$$P[Q(\theta)]Q(\theta) = \Pi(\theta) + C(\theta, Q, K) + K(\theta)$$

le régulateur maximise

$$W = \int_{\theta^-}^{\theta^+} \{ \beta[S[Q(\theta)] - C(\theta, Q, K) - K(\theta)] + (1 - 2\beta)\Pi(\theta) \} f(\theta) d\theta \quad (13)$$

sous les contraintes de participation et de révélation :

$$\Pi(\theta) \geq 0 \quad \forall \theta \in [\theta^-, \theta^+]$$

$$\Pi(\theta, \theta) \geq \Pi(\theta, \theta^*) \quad \forall \theta \in [\theta^-, \theta^+] \forall \theta^* \in [\theta^-, \theta^+]$$

où θ^* est l'annonce de sa caractéristique par l'industriel. La première contrainte signifie que l'agent accepte le contrat si le profit qu'il en retire est positif³. La seconde contrainte exprime le fait qu'il n'est pas dans l'intérêt de l'agent d'annoncer une caractéristique θ^* différente de son vrai type, θ .

La solution à l'optimum de second rang (information incomplète) est (voir l'annexe 1 pour les calculs):

$$\begin{aligned} \beta[S'[Q(\theta)] - C_Q] + [(1 - 2\beta) / \beta] C_{Q\theta} [F(\theta) / f(\theta)] &= 0 \\ -[C_K + 1] &= 0 \end{aligned}$$

Le terme $[(1 - 2\beta) / \beta] C_{Q\theta} [F(\theta) / f(\theta)]$ représente la distorsion induite par l'information incomplète. Il correspond à la perte sociale unitaire engendrée par la rente qu'il est nécessaire d'accorder à l'industriel pour qu'il révèle son vrai paramètre θ . Puisque $\beta > 0.5$ et $C_{Q\theta} > 0$, ce terme de distorsion est décroissant en Q . Par conséquent, lorsque l'on s'éloigne de la situation optimale, $S'(Q) = C'(Q)$, la quantité d'équilibre Q obtenue dans le cadre de la régulation, pour un paramètre θ donné, décroît. En d'autres termes, si l'on écrit cette relation sous la forme

$$S'[Q(\theta)] = C_Q + [(2\beta - 1) / \beta] C_{Q\theta} [F(\theta) / f(\theta)]$$

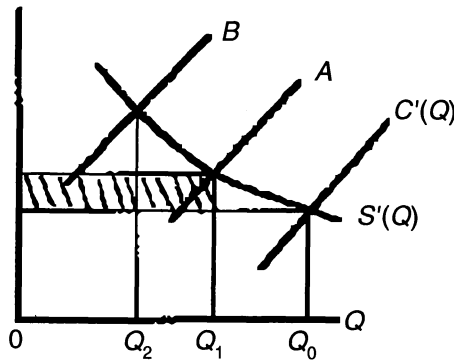
on voit que le régulateur accorde à l'industriel une rente unitaire, au-delà du coût marginal, qui augmente avec Q . La figure 1 présente l'effet du terme de distorsion sur le niveau de la quantité d'épuration, Q . À l'optimum, l'égalité

3. Cette condition est plus généralement écrite $\Pi(\theta) > \Pi^0$, où Π^0 est le profit de réservation de l'agent, c.-à-d. le profit obtenu en dehors de la relation contractuelle. Il est ici normalisé à zéro sans perte de généralité, puisque le profit est nul en dehors de la relation avec le régulateur ; il

$S'(Q) = C_Q$ fournit le niveau Q_0 . En information imparfaite, l'utilité marginale sociale de la dépollution va coïncider avec une courbe (A) supérieure à celle du coût marginal, et le niveau obtenu, Q_1 , est inférieur à Q_0 . La rente d'information totale est représentée par l'aire hachurée. De plus, le fait de privilégier les consommateurs dans une plus large mesure (β plus proche de 1) conduit à une courbe (B) au-dessus de (A), et le niveau d'équilibre est alors Q_2 .

FIGURE 1

EFFET DU TERME DE DISTORSION SUR
LE NIVEAU DE L'ÉPURATION



La seconde équation provient de la maximisation du profit de l'industriel par rapport au niveau de capital, K . Puisqu'il est libre de choisir cette dernière variable, la solution par rapport à K ne comporte pas de terme de rente informationnelle, puisque la solution optimale correspond à la solution d'équilibre du problème de l'agent. Ce dernier est par conséquent régulé uniquement au moyen de la taxe de pollution non linéaire.

L'on sait depuis Pigou que la taxe unitaire de pollution doit être égale à la désutilité marginale de la pollution. Dans notre cas, le prix payé par unité de dépollution est égal à l'utilité marginale de l'épuration, c'est-à-dire $S'(Q)$. En utilisant les hypothèses faites sur la fonction de coût variable de la dépollution, le système caractérisant le contrat optimal s'écrit :

$$P[Q(\theta)] = \alpha_1 Q(\theta)^{\alpha_1 - 1} K(\theta)^{\alpha_2} \left[[\theta + (2\beta - 1) / \beta] F(\theta) / f(\theta) \right]$$

$$1 = -\theta \alpha_2 Q(\theta)^{\alpha_1} K(\theta)^{\alpha_2 - 1}$$

L'hypothèse nécessaire à la vérification de la condition de second ordre décrite dans l'annexe 1 : $C_{\theta Q} > 0$ est cohérente avec notre spécification pour la fonction de coût variable, puisque α_1 est supposé être supérieur à 1.

Une contrainte budgétaire peut facilement être incorporée au système présenté plus haut. La contrainte budgétaire permet en particulier d'identifier les paramètres de la fonction de prix. Cette contrainte peut par exemple s'écrire :

$$\int_{\theta^-}^{\theta^+} P[Q(\theta)]Q(\theta)d\theta \leq B^*$$

où B^* est le montant des ressources disponibles affectées par l'Agence au paiement de la dépollution.

3. MÉTHODE D'ESTIMATION

Nous considérons dans cette section l'estimation de l'équation d'offre de la dépollution décrite dans la section 1 (problème de l'industriel). Cela nous permettra d'obtenir les paramètres structurels utilisés dans la suite pour simuler le contrat fictif décrit dans la section 2. Il est important de noter que cette approche est possible en raison de l'indépendance entre les paramètres structurels et la forme du contrat proposé à l'industriel. Considérons à nouveau l'équation (10):

$$\log(Q) = (\alpha_1 - 1)^{-1} \{ \log(p) - \log(\alpha_1) - \alpha_2 \log(K) - \log(\theta) \}$$

Puisque la variable θ est inobservable, elle peut être traitée comme un terme latent introduisant une source d'hétérogénéité entre les industriels. En supposant que K et Q sont observés sans erreur de mesure, la nature aléatoire de θ peut être utilisée pour introduire un terme d'erreur statistique dans cette équation. Il est nécessaire à cette fin de calculer les écarts à la moyenne de θ . Cette dernière est bien sûr un paramètre supplémentaire à estimer.

Notons θ_i , $i = 1, \dots, N$ le type de l'industriel i , K_i son investissement et Q_i sa production en termes d'épuration. Q_i et K_i sont endogènes dans le modèle ; le capital est déterminé par la stratégie du principal alors que le niveau de dépollution est dérivé du problème d'optimisation de l'industriel.

Nous faisons l'hypothèse que $\log(\theta)$ est une variable aléatoire de moyenne μ et de variance σ^2 . Postuler une espérance constante pour $\log(\theta)$ ne procure pas beaucoup d'information sur la dépendance de la caractéristique par rapport à des variables représentatives de l'environnement économique ou géographique. Il est plus intéressant à notre sens de conditionner l'espérance de $\log(\theta)$ par rapport à des variables exogènes susceptibles d'avoir un impact sur les performances de l'agent, c'est-à-dire le niveau de son type. On remplacera par conséquent μ par $E[\log(\theta_i)|Z_i] = Z_i' \lambda$, où Z_i est un M -vecteur de variables exogènes influençant le niveau de la caractéristique θ ; ces variables sont bien sûr observables par le principal.

L'équation de dépollution s'écrit :

$$\log(Q_i) = (\alpha_1 - 1)^{-1} \{ \log(p) - \log(\alpha_1) - \alpha_2 \log(K_i) - Z_i' \lambda \} + u_i \quad (14)$$

où $u_i = -(\alpha_1 - 1)^{-1} [\log(\theta_i) - Z_i' \lambda]$ est une erreur de moyenne 0.

Pour des raisons de simplicité, on utilise la notation plus compacte

$$y_i = G(Y_i, X_i; \alpha) + u_i \quad (15)$$

où $y_i = \log(Q_i)$ est la variable dépendante, Y_i est la variable endogène K_i , X_i est le vecteur des variables exogènes Z_i , u_i est le résidu et $\alpha = (\alpha_1, \alpha_2, \lambda)$ est le vecteur des paramètres. La taxe unitaire p est supposée connue de l'économètre, elle n'est donc pas incluse dans α . Une fois les paramètres de l'équation (14) estimés, il sera possible de déduire les valeurs individuelles θ_i , $i = 1, \dots, N$ à partir des résidus estimés et de l'espérance conditionnelle $Z_i' \lambda$. Les fonctions de répartition et de densité empiriques de θ peuvent être construites à partir de :

$$\theta_i = \exp[Z_i' \lambda - (\alpha_1 - 1)u_i] \quad (16)$$

La structure non linéaire du modèle ainsi que la présence d'une variable endogène dans G implique le choix de l'estimateur de Doubles Moindres Carrés Non Linéaires (NL2SLS) dérivé de Amemiya (1974), (1985), qui montre sa convergence et sa normalité asymptotique. Une particularité intéressante de cet estimateur est qu'il n'exige pas d'hypothèse de distribution sur les erreurs u_i . Dans notre cas, cela revient à ne pas spécifier de distribution *a priori* sur le paramètre de sélection adverse θ .

L'estimateur des Doubles Moindres Carrés Non Linéaires est défini par :

$$\alpha_{\text{NL2SLS}} = \text{Argmin } G' [W(W'W)^{-1}W'] G \quad (17)$$

où

$$G = (G_1, G_2, \dots, G_N)'$$

et W est une matrice ($N \times K$) de constantes connues, le rang de W étant au moins égal à la dimension du vecteur de paramètres α , qui est $M + 2$ dans notre cas (rappelons que M est le nombre de variables exogènes dans l'espérance conditionnelle de $\log(\theta)$). Un algorithme itératif est utilisé (Newton-Raphson, Davidon-Fletcher-Powell, BHHH), partant de valeurs initiales trouvées par exemple par une régression linéaire simple de la variable dépendante sur les variables explicatives. Le choix optimal de la matrice d'instruments W a fait l'objet de nombreux travaux (Amemiya, 1974 ; Kelejian, 1971 ; Newey, 1990). Amemiya (1985) propose une procédure simple pour calculer l'estimateur BNL2SLS (Best Non Linear Two-Stage Least Squares). Tout d'abord, calculer l'estimateur des moindres carrés non linéaires en prenant pour la matrice de projection $P_W = W(W'W)^{-1}W'$ la matrice identité et évaluer ensuite le gradient Γ au point α , noté (α) . Ensuite, trouver l'ensemble de variables exogènes qui expliquent le mieux $\hat{\Gamma}(\alpha)$. Cela est fait en régressant $\hat{\Gamma}(\alpha)$ sur toutes les variables exogènes et en sélectionnant celles qui apparaissent comme les plus significatives (par exemple à l'aide d'un algorithme de recherche automatique).

Enfin, remplacer la matrice W par \hat{W} dans la procédure d'estimation non linéaire. L'intuition de cette approche est de trouver les variables instrumentales expliquant le mieux la variable explicative endogène $\log(K)$, tout en n'étant pas corrélées avec le terme d'erreur.

Comme on l'a noté plus haut, les valeurs estimées des θ_i peuvent être déduites des résidus de l'équation d'offre de la dépollution. Lorsqu'il sera nécessaire (dans la section suivante) de choisir une fonction de densité pour le paramètre de sélection adverse, un test non paramétrique de distribution pourra être appliqué, afin de vérifier la cohérence de ce choix. Une fonction continue sur un support positif est indispensable pour assurer la non-négativité du coût variable de dépollution. Comme $\log(\theta)$ apparaît explicitement dans l'équation de dépollution, un choix immédiat est celui d'une distribution log-normale pour le paramètre θ , dont la densité est donnée par :

$$f(\theta) = (\theta\sigma\sqrt{2\pi})^{-1} \exp\left[-(\log(\theta) - E \log(\theta))^2 / 2\sigma^2\right] \quad (18)$$

4. RÉSULTATS EMPIRIQUES

4.1 *Les données*

Nous disposons de données individuelles collectées auprès de l'Agence de Bassin Adour-Garonne et concernant les établissements industriels polluants. Nous avons choisi de faire porter les observations sur la période 1985-1990, afin d'éviter un effet de progrès technique de la dépollution, inévitable si l'on considère une période de temps plus longue. Dans la mesure où le nombre de contrats par an est insuffisant pour obtenir des résultats fiables de notre estimation économétrique (environ 75 contrats par an de 1985 à 1990), on a considéré l'ensemble des industriels ayant contracté sur la période considérée. Par conséquent, notre échantillon comprend des années différentes en fonction de la date de signature du contrat d'un industriel particulier. Néanmoins, un industriel n'est représenté qu'une seule fois dans l'échantillon ; l'observation retenue porte sur l'année suivant la mise en service de la station d'épuration, c'est-à-dire lorsque celle-ci commence effectivement à fonctionner.

Dans certains cas, plusieurs contrats ont été signés par une même entreprise ; les montants d'investissements ont alors été agrégés, en partant du principe que des contrats rapprochés dans le temps constituent en fait une seule et même relation contractuelle, les investissements postérieurs au premier contrat formant des compléments au premier et étant parfois même mentionnés dans ce dernier. Un exemple caractéristique étant un contrat portant sur la construction d'un bassin de décantation, les investissements ultérieurs concernant la fixation de bâches ou de systèmes de sécurité renforcés.

Pour éviter d'introduire un biais d'agrégation, dans la mesure où les industriels observés vers la fin de la période d'échantillonnage ont moins d'années pour additionner des contrats, on ne retient à partir de 1989 que les industriels

ayant signé un seul contrat portant sur un équipement définitif. Cela assure que des contrats ultérieurs (postérieurs à 1990) ne seront pas négligés. Par conséquent, l'échantillon ne comprend que des contrats ou des couples de contrats stipulant une installation complète de la station d'épuration, sur la période globale 1985-1990.

Au total, le nombre d'observations est de 186. Les données disponibles sont de trois sortes.

- Données financières portant sur les contrats (investissement et subvention) et les redevances de pollution payées chaque année ;
- Données de pollution (niveaux de pollution brute et nette cinq catégories de matières polluantes : azotées (MA), en suspension (MES), inhibitrices (MI), oxydables (MO) et phosphorées (MP) ;
- Données caractéristiques de l'environnement géographique et de l'activité de l'industriel (type de milieu, qualité du cours d'eau avant contrat, code d'activité de l'industriel, zone géographique, etc.).

Les données financières permettent de calculer les investissements et les subventions versés à chaque industriel selon les termes du contrat (ou des contrats si plusieurs sont signés entre l'Agence et un même industriel) au cours de la période. De plus, ces données comportent les taxes relatives à la pollution pour chaque année. En effet, puisque l'on a vu que notre échantillon se composait d'années différentes, les prix ne seront pas identiques pour chaque observation. Afin de prendre en compte l'effet temporel, les montants d'investissements et de subventions sont actualisés par l'indice de progression du coût de la vie (base 100 en 1990). Par conséquent, les montants retenus sont exprimés en Francs constants de 1990.

Les données de pollution fournissent les quantités de pollution brute et nette, à partir desquelles la pollution retirée peut être calculée. Comme l'on dispose de cinq catégories de pollution et que notre modèle deviendrait beaucoup plus compliqué si ces cinq masses étaient retenues⁴, nous avons choisi de retenir une seule catégorie de pollution, représentant le mieux la redevance pollution totale. Pour ce faire, la redevance pollution a été régressée sur les redevances de chacune des cinq catégories. Les matières oxydables ont été retenues comme expliquant le mieux les dépenses en redevance pollution, car elles interviennent pour plus de 70 % du total, avec un coefficient de corrélation partiel de 0.94. Dans la suite, le montant de pollution retirée Q et le prix p seront donc relatifs aux matières oxydables (MO).

4. Une possibilité serait par exemple de construire un bien composite formé d'une combinaison linéaire des cinq types de matières ; le problème inhérent à cette approche est que la structure de pollution serait différente selon les industriels ; de plus, cette combinaison linéaire serait susceptible d'être également différente entre les masses nettes et brutes.

Enfin, les données portant sur l'environnement et l'activité de l'industriel serviront de variables exogènes dans les trois équations du système structurel. Une autre variable exogène retenue est également la pollution brute observée avant la signature du contrat, ce qui fournit une indication sur le besoin plus ou moins important en investissement d'épuration.

TABLEAU 1

STATISTIQUES DESCRIPTIVES SUR LES VARIABLES UTILISÉES

Variable	Moyenne	Écart-type	Minimum	Maximum
<i>Q</i>	1976.89	5514.58	2.00	33933.00
<i>K</i>	2380088.10	8158269.60	31944	60000000
<i>PQ</i>	375730.00	1049060.20	352.66	6727895.90
<i>COD2</i>	0.0698	0.2556	0	1
<i>COD4</i>	0.0107	0.1034	0	1
<i>COD5</i>	0.5268	0.5006	0	1
<i>COD6</i>	0.1129	0.3173	0	1
<i>ZONE6</i>	0.2634	0.4416	0	1
<i>TMIL1</i>	0.3494	0.4780	0	1
<i>TMIL5</i>	0.0430	0.2034	0	1

NOTES :

Q : niveau de matières oxydables épurées*K* : capital investi dans la station d'épuration*PQ* : Paiement relatif à l'épuration

La description complète des variables utilisées figure dans l'annexe 2 et le tableau 1 fournit des statistiques descriptives sur l'échantillon considéré.

4.2 Résultats d'estimation

Nous présentons ici les résultats d'estimation de l'équation structurelle du modèle de comportement de l'industriel, c'est-à-dire sa fonction de dépollution. Cette estimation permet en particulier d'obtenir l'espérance conditionnelle du paramètre d'hétérogénéité θ . Plusieurs combinaisons de variables exogènes ont été testées successivement ; seules ont été retenues les variables significatives. La procédure de régression *stepwise* utilisée a consisté à éliminer progressivement de l'espérance conditionnelle les variables ne permettant pas de satisfaire au critère de significativité globale (test de significativité de Fisher) des

paramètres. L'espérance conditionnelle de $\log(\theta)$ est modélisée en définitive par la relation suivante :

$$E[\log(\theta) | Z] = \lambda_0 + \lambda_1 COD2 + \lambda_2 COD4 + \lambda_3 COD5 + \lambda_4 COD6 + \lambda_5 ZONE6 + \lambda_6 TMIL1 + \lambda_7 TMIL5 \quad (19)$$

Les quatre premières variables exogènes sont des indicatrices représentant le secteur d'activité industriel ; *ZONE6* représente la zone géographique, *TMIL1* et *TMIL5* le type du milieu. Voir l'annexe 2 pour une description de ces variables.

TABLEAU 2

ESTIMATION PAR DOUBLES MOINDRES
CARRÉS NON LINÉAIRES DE L'ÉQUATION

$$\log(Q) = (\alpha_1 - 1)^{-1} [\log(p) - \log(\alpha_1) - \alpha_2 \log(K) - Z \lambda] + u$$

Variable	Paramètre	Estimation	T de Student
	α_1	1.3242	(173.11)
	α_2	-0.1088	(-23.37)
Constante	λ_0	2.0081	(37.32)
<i>COD2</i>	λ_1	0.5208	(14.17)
<i>COD4</i>	λ_2	-0.2174	(-4.12)
<i>COD5</i>	λ_3	-0.1857	(-7.62)
<i>COD6</i>	λ_4	-0.1887	(-5.12)
<i>ZONE6</i>	λ_5	0.1001	(4.26)
<i>TMIL1</i>	λ_6	-0.0313	(-1.27)
<i>TMIL5</i>	λ_7	-0.2512	(-4.44)

NOTES:

Variance des résidus : $\sigma^2 = 0.3349$

Coefficient de détermination : $R^2 = 0.9019$

Instruments utilisés : *COD2*, *COD4*, *COD5*, *COD6*, *COD7*, *COD8*, *COD9*, *TMIL1*, *TMIL5*, *TMIL7*.

Le tableau 2 fournit les estimations obtenues par Doubles Moindres Carrés Non Linéaires.

Les valeurs estimées des paramètres structurels sont conformes aux hypothèses de convexité de la fonction de coût : α_1 est supérieur à 1 et α_2 est négatif. En ce qui concerne l'espérance conditionnelle, des enseignements intéressants peuvent être déduits des signes des coefficients associés aux variables indicatrices.

On rappelle qu'une corrélation négative entre l'espérance de $\log(\theta)$ et une certaine variable exogène signifie que cette dernière joue dans le sens d'une plus forte efficacité moyenne. Ainsi le secteur de la chimie (*COD4*) apparaît comme le plus efficace en moyenne dans son activité de dépollution, par rapport à celui des alcools et vins et de l'agro-alimentaire (*COD5* et *COD6*). En revanche, le secteur de la transformation des métaux (*COD2*) est beaucoup moins performant (le coefficient λ_1 est même positif). Le ministère de l'environnement français constatait un effort important de l'industrie chimique en matière d'épuration de 1980 à 1986, alors que l'activité de dépollution des eaux du secteur agro-alimentaire était en stagnation (Ministère de l'Environnement, 1987a). Nos résultats confirment les bonnes performances des industries chimiques et indiquent que les entreprises agro-alimentaires ont, en moyenne, rattrapé leur retard.

Les coefficients associés aux variables géographiques et de milieu indiquent que les entreprises localisées en aval de la Charente ont une efficacité inférieure à la moyenne (λ_5 est positif). Enfin, les établissements rejetant des matières oxydables dans un lac ou un étang (*TMIL5*) sont plus performantes que celles polluant des cours d'eau traditionnels (*TMIL1*).

Le test de normalité de Kolmogorov-Smirnoff appliqué à $\log(\theta)$ donne une statistique de 0.835, ce qui permet de ne pas rejeter l'hypothèse de log-normalité de θ au seuil de confiance de 5 %. Dans la procédure de simulation du contrat fictif, on utilisera donc une spécification log-normale pour le paramètre de sélection adverse θ .

Enfin, le degré d'hétérogénéité non observée des termes $\log(\theta)$ est mesuré, afin de donner une indication de la plus ou moins grande absence d'information sur les performances potentielles des industriels. Le raisonnement est le suivant. Le régulateur ne connaît qu'en moyenne les réalisations en termes d'épuration des différents secteurs industriels et zones géographiques. Plus la variance de $\log(\theta)$ est forte au sein d'une catégorie d'industriels, plus la partie non observée de l'hétérogénéité est importante. À l'extrême, si la variance des $\log(\theta)$ était nulle pour une catégorie, cela signifierait que l'information est parfaite, puisque les valeurs individuelles de $\log(\theta)$ coïncident avec la moyenne. Le tableau 3 donne les variances des paramètres d'efficacité calculés d'après les résidus de l'estimation par Doubles Moindres Carrés Non Linéaires (relation (16)). Ce tableau fait ressortir des différences notables entre les catégories. Par exemple, les industriels de la métallurgie rejetant leurs effluents dans un lac ou un étang sont caractérisés par une variance de 2.2574, alors que pour le secteur de la chimie, cette mesure n'est que de 0.1114.

TABLEAU 3

MESURES D'HÉTÉROGÉNÉITÉ PAR SECTEUR ET ZONE INDUSTRIELLE

Secteur	Charente	Cours d'eau	Lac, étang
<i>COD2</i> Métallurgie	0.7962	1.1432	2.2574
<i>COD4</i> Chimie	0.2734	1.1326	0.1114
<i>COD5</i> Alcool	0.3418	0.6595	0.3384
<i>COD6</i> Agro-alimentaire	0.3659	1.1586	0.4250

NOTES:

Les mesures d'hétérogénéité sont obtenues en calculant pour chaque industriel le paramètre $\log(\theta)$. Ce dernier est calculé à partir de l'équation estimée par Doubles Moindres Carrés Non Linéaires. Les variances de ces valeurs sont calculées selon l'appartenance de l'industriel aux secteurs et zones hydro-géographiques considérés.

4.3 Simulation du contrat fictif en taxe non linéaire

À présent que les paramètres structurels et de la distribution de θ ont été estimés, il est possible de simuler les équations du contrat optimal fictif décrit à la section 3. Le but de cette simulation est de pouvoir comparer les performances d'un contrat alternatif virtuel, en se basant sur des estimations préalables représentatives de l'efficacité des industriels. Rappelons que cette procédure est rendue possible par l'indépendance entre la forme du contrat et la caractéristique de l'agent. La méthode consiste à résoudre le système d'équations caractérisant le contrat optimal en $Q(\theta)$ et $K(\theta)$ et à calculer la somme des niveaux de dépollution et d'investissement.

Les préférences du régulateur sont reflétées dans le paramètre β contenu dans l'intervalle $]0.5; 1]$ et celles des consommateurs dans la forme de la fonction de surplus social, $S[Q(\theta)]$. Puisque β est inconnu, les valeurs de Q et de K sont calculées au moyen d'une grille de valeurs pour ce paramètre. Dans la littérature sur la régulation en information incomplète, l'expression du surplus des consommateurs est généralement de la forme :

$$S[Q] = s_0 Q - 0.5 Q^2$$

ce qui donne un surplus marginal (et donc une taxe unitaire) de $s_0 - Q$. Le paramètre s_0 est déterminé de façon à saturer la contrainte budgétaire de l'Agence de Bassin :

$$\sum_{i=1}^N (s_0 - Q_i) Q_i = \sum_{i=1}^N p^0 Q_i^0$$

où p^0 et Q_i^0 représentent respectivement la taxe unitaire et le montant d'épuration effectivement observés. Les résultats des simulations seront donc comparables, car les ressources disponibles de l'Agence de Bassin sont identiques dans tous

les cas. La procédure de simulation est la suivante. Pour une valeur donnée de β , on résout le système en utilisant les valeurs de θ obtenues lors de l'estimation de l'équation de dépollution (voir la section 3). La résolution doit être effectuée au moyen d'un algorithme numérique, le système d'équations ne présentant pas de solution analytique. Le fait d'utiliser les valeurs des paramètres θ déduites des estimations présentées plus haut permet de rendre les comparaisons réalistes, dans la mesure où les solutions en Q et en K dépendent du paramètre θ

Rappelons que les valeurs estimées des θ individuels sont obtenues par la formule :

$$\theta_i = \exp[Z_i' \lambda - u_i(\alpha_1 - 1)]$$

où u_i est le résidu de la régression non linéaire.

L'inverse de la fonction de hasard, $F(\theta)/f(\theta)$, est calculé en utilisant la spécification log-normale dont les deux premiers moments ont été estimés (voir le tableau 1). L'écart-type estimé de la distribution de $\log(\theta)$ est de 0.3911. Les deux équations implicites donnent Q et K en fonction du paramètre de la taxe personnalisée s_0 , du paramètre du régulateur β , des paramètres structurels des industriels α_1 , α_2 et de l'inverse de la fonction de hasard. Les montants Q et K obtenus sont ensuite sommés pour donner le résultat global de la procédure contractuelle. Le système à résoudre s'écrit :

$$s_0 - Q(\theta) = \alpha_1 Q(\theta)^{\alpha_1 - 1} K(\theta)^{\alpha_2} [\theta + [(2\beta - 1) / \beta] F(\theta) / f(\theta)]$$

$$1 + \theta \alpha_2 Q(\theta)^{\alpha_1} K(\theta)^{\alpha_2 - 1} = 0$$

Le tableau 4 donne les résultats des simulations entreprises. Afin de pouvoir comparer les performances du contrat virtuel avec celles du contrat effectif observé,

TABLEAU 4

ÉCARTS EN POURCENTAGE DES SOLUTIONS EN TAXE NON LINÉAIRE
PAR RAPPORT AUX CONTRATS EFFECTIFS

Paramètre β	ΔQ	ΔK
0.5	28.33	30.63
0.6	01.27	-09.04
0.7	-08.78	-21.24
0.8	-19.33	-37.54
0.9	-23.64	-41.62
1.0	-26.63	-44.76

NOTES:

Les écarts ΔQ et ΔK représentent respectivement la variation des niveaux totaux d'épuration et d'investissement pour l'ensemble des industries. La contrainte budgétaire utilisée dans les simulations est la même dans tous les cas ; elle correspond au montant des investissements et au niveau des pollutions retirées multiplié par la taxe unitaire de pollution (en Francs constants de 1990)

on donne pour chaque valeur du paramètre β l'écart en pourcentage par rapport aux montants observés de l'épuration et du capital.

Les résultats du tableau 4 montrent que les niveaux d'épuration et d'investissement diminuent par rapport à la situation de référence au fur et à mesure que le régulateur accorde plus de poids aux consommateurs (c.-à-d. pour des valeurs croissantes du paramètre β). Le fait de favoriser à outrance les consommateurs au détriment des industriels conduit ces derniers à investir dans des capacités plus réduites et donc à dépolluer moins que dans la situation de référence.

L'intuition de ce résultat est la suivante. À l'optimum, en situation d'information parfaite, on a l'égalité entre le coût marginal de l'épuration et son utilité marginale sociale. En information incomplète, il faut fournir une rente informationnelle aux industriels, afin qu'ils acceptent de contracter avec l'Agence. Mais comme cette rente est croissante avec le niveau d'épuration et avec le paramètre de préférence du régulateur, le fait de privilégier les consommateurs produit en fait une diminution de la quantité globale des effluents traités. Les ressources budgétaires de l'Agence sont limitées, et identiques dans tous les cas de figure. Comme le terme de distorsion augmente avec la préférence pour les consommateurs, l'équilibre entre la taxe non linéaire et le coût marginal augmenté de la rente unitaire se produira à un niveau inférieur d'épuration. Pour provoquer une augmentation du traitement global des effluents, il faudrait donc augmenter les ressources budgétaires de l'Agence. Cela poserait en outre des problèmes redistributifs (de quelles proportions faut-il augmenter la facture en eau des consommateurs et les taux de redevance pollution des industriels?) trop complexes pour être abordés ici.

Un cas intéressant est lorsque $\beta = 0.6$. En se plaçant dans une position où les consommateurs ne sont que légèrement favorisés par rapport aux industriels (β proche de 0.6), le niveau global d'épuration est supérieur à celui constaté pour un montant inférieur de capital (l'écart est de 1.27 % pour l'épuration et de -9.04 % pour l'investissement).

La conclusion de ces simulations est que, si le régulateur désire privilégier les consommateurs dans une large mesure, il aurait plutôt intérêt à proposer des contrats en taxe uniforme et en niveau d'investissement d'épuration.

CONCLUSION

Nous avons décrit dans cet article une procédure permettant de simuler des contrats fictifs à partir de l'estimation des paramètres d'efficacité des industriels en matière de dépollution. L'objectif est de comparer les résultats obtenus par une Agence de Bassin qui utilise comme instrument le montant de capital à investir et propose une taxe de pollution uniforme, à ceux qui seraient obtenus si elle proposait des contrats comportant le niveau de dépollution à atteindre et une taxe de pollution unitaire non linéaire. Cette approche est rendue possible par le fait que les paramètres intervenant dans les équations du contrat fictif sont

indépendants de la forme du contrat ; ils constituent une mesure d'efficacité des industriels dans l'activité de dépollution et peuvent être estimés à partir des observations portant sur les contrats effectivement en cours.

Les paramètres relatifs aux performances des industriels sont estimés dans une première étape par Doubles Moindres Carrés Non Linéaires, ce qui fournit une équation structurelle de dépollution. Dans un deuxième temps, nous décrivons l'expression théorique de la solution optimale d'un contrat en taxe de pollution non linéaire, dans lequel l'industriel a le choix du niveau de capital d'épuration à investir. La théorie de la régulation en information incomplète est utilisée pour décrire le mécanisme optimal conduisant l'industriel à accepter le contrat et à révéler son vrai paramètre d'efficacité. En contrepartie, le régulateur lui accorde une rente informationnelle.

Les équations du contrat virtuel sont résolues en fonction du niveau individuel de dépollution et d'investissement, en imposant la même contrainte budgétaire que celle de l'Agence de Bassin. Il est alors possible de comparer directement les montants totaux de dépollution réalisés à ceux simulés par notre procédure.

Le résultat fondamental est que l'approche contractuelle par taxes de pollution personnalisées non linéaires et en laissant à l'industriel le choix de l'investissement à effectuer est préférable lorsque le régulateur accorde à peu près la même importance aux consommateurs qu'aux industriels. Par contre, les niveaux atteints de dépollution et d'investissement sont sensiblement inférieurs à ceux observés dans la réalité lorsque le régulateur est supposé favoriser beaucoup les consommateurs. Privilégier les consommateurs au détriment des industriels conduit ces derniers à ne pas investir dans de grandes capacités d'épuration et donc à épurer relativement moins.

Des extensions de ce travail sont possibles dans plusieurs directions. En particulier, il serait très intéressant de considérer l'application de notre modèle au cas intertemporel. Dans le cadre statique présenté ici, le capital optimal est obtenu sans prendre en compte les anticipations sur les niveaux futurs d'épuration. Un modèle dynamique de choix d'investissement serait certainement plus justifié. Une telle extension poserait cependant le problème de la renégociation des contrats avec l'Agence de Bassin, éventuellement basée sur les performances antérieures observées lors des précédents contrats. La théorie économique des contrats répétés, en plein développement actuellement, est malheureusement encore très incomplète, et fournit des résultats limités pour des applications empiriques (sauf pour des cas triviaux, lorsque les contrats répétés constituent une suite de contrats statiques).

Enfin, des données portant sur les niveaux de production des industriels pourraient être utilisées afin de mieux appréhender l'hétérogénéité des industriels en matière d'efficacité d'épuration. La sensibilité aux variations de la demande sur le marché des biens des niveaux d'effluents traités se prêterait bien à une analyse dynamique de court terme, dans le cadre d'un seul contrat passé avec l'Agence.

ANNEXE 1

DÉRIVATION DES ÉQUATIONS DU CONTRAT OPTIMAL

En différenciant le profit, on a :

$$\dot{\Pi}(\theta) = \partial\Pi(\theta, \theta^*) / \partial\theta^* |_{\theta^*=\theta} = \partial\Pi(\theta, \theta^*) / \partial\theta |_{\theta^*=\theta} \quad (20)$$

Le premier terme est nul car l'industriel maximise son profit par rapport à son annonce. Par conséquent,

$$\dot{\Pi}(\theta) = -\partial C / \partial\theta \quad (21)$$

et donc

$$\dot{\Pi}(\theta) = \int_{\theta^-}^{\theta^+} C_x(x, Q, K) dx + K_1 \quad (22)$$

où K_1 est la constante d'intégration.

Puisque β est supérieur à 0.5, le régulateur favorise les consommateurs et donc impose un profit nul à l'industriel le moins performant, c'est-à-dire celui possédant le type θ^+ . Il est donc clair d'après l'équation (22) que K_1 peut être fixée à zéro.

Il est aisé de montrer que la contrainte de rationalité individuelle peut être remplacée par $\Pi(\theta^+) \geq 0$, et puisque W est une fonction décroissante de $\Pi(\theta^+)$, il est optimal de fixer $\Pi(\theta^+) = 0$ (Baron, 1989).

La condition de second ordre est :

$$\partial^2\Pi(\theta, \theta^*) / \partial\theta^{*2} |_{\theta^*=\theta} = \partial^2\Pi(\theta, \theta^*) / \partial\theta * \partial\theta |_{\theta^*=\theta} \leq 0 \quad (23)$$

ou de façon équivalente :

$$C_{Q\theta} dQ / d\theta \leq 0 \quad \forall\theta \quad (24)$$

En faisant l'hypothèse $C_{Q\theta} \geq 0$, cette condition se réduit à $dQ/d\theta \leq 0$, c.-à-d. les industriels les moins efficaces dépolluent relativement moins, ceteris paribus.

En substituant l'expression du profit obtenue en (22) dans l'équation du surplus total, on a :

$$\begin{aligned} W &= \int_{\theta^-}^{\theta^+} \beta [S[Q(\theta)] - C(\theta, Q, K) - K(\theta)] f(\theta) d\theta \\ &+ (1 - 2\beta) \int_{\theta^-}^{\theta^+} \left[\int_{\theta^-}^{\theta^+} C_x(x, Q, K) dx \right] f(\theta) d\theta \end{aligned} \quad (25)$$

et en intégrant par parties le second terme :

$$\begin{aligned} W &= \int_{\theta^-}^{\theta^+} \{ \beta [S[Q(\theta)] - C(\theta, Q, K) - K(\theta)] \\ &+ (1 - 2\beta) C_\theta F(\theta) / f(\theta) \} f(\theta) d\theta \end{aligned} \quad (26)$$

L'optimum de second rang (information incomplète) est obtenu en dérivant W par rapport à $Q(\theta)$, ce qui donne :

$$\beta[S' [Q(\theta)] - C_Q] + (1 - 2\beta)C_{\theta Q}F(\theta) / f(\theta) = 0$$

Puisque le capital K n'est pas mentionné dans le contrat, l'industriel en fixe le montant de façon à maximiser son profit, ce qui donne la deuxième équation du système :

$$-[C_K + 1] = 0$$

ANNEXE 2

DESCRIPTION DES VARIABLES UTILISÉES.

- Q : quantité annuelle de pollution par matières oxydables (MO) retirée par l'industriel (en kilos par an).
- p : redevance unitaire de pollution calculée par l'Agence de Bassin, pour les matières oxydables (MO). Cette redevance s'établissait à 163.82 FF en 1985, 176.33 FF en 1986, 181.20 FF en 1987, 185.73 FF en 1988, 190.75 FF en 1989 et à 198.27 FF en 1990.
- K : capital investi dans la station d'épuration (en FF de 1990).
- T : subvention accordée à l'industriel pour son investissement K (en FF 1990).
- QB_0 : montant de pollution brute en matières oxydables (MO) observé à la fin de l'année précédant la signature du contrat.
- COD_j : variable indicatrice relative au secteur d'activité de l'industriel; elle est égale à 1 si l'activité principale de l'industriel appartient au secteur j et 0 sinon.
- $COD1$: extraction et matériaux de construction; $COD2$: métallurgie; $COD3$: verre; $COD4$: agro-alimentaire, origine animale; $COD8$: papeterie; $COD9$: cuirs et peaux.
- $TMIL_j$: variable indicatrice relative au type de milieu de l'industriel; elle est égale à 1 si le type du milieu de l'industriel appartient à la catégorie j ; et 0 sinon.
- $TMIL1$: cours d'eau; $TMIL2$: nappe phréatique; $TMIL3$: source; $TMIL4$: nappe profonde; $TMIL5$: lac, étang; $TMIL6$: mer; $TMIL7$: sol; $TMIL8$: lagune d'infiltration.
- $ZONE_j$: variable indicatrice relative à la zone géographique de l'industriel; elle est égale à 1 si l'industriel est situé dans la zone j et 0 sinon.
- $ZONE4$: vallée de la Garonne; $ZONE5$: haut Tarn; $ZONE6$: Charente aval; $ZONE7$: Aveyron.

BIBLIOGRAPHIE

- AMEMIYA, T. (1974), «The Nonlinear Two-Stage Least-Squares Estimator», *Journal of Econometrics*, 2:105-110.
- AMEMIYA, T. (1985), *Advanced Econometrics*, Harvard University Press, Cambridge.
- BARON, D.P., et R.B. MYERSON (1982), «Regulating a Monopolist with Unknown Costs», *Econometrica*, 50:911-930.
- BARON, D.P. (1985), «Regulatory Strategies under Asymmetric Information», in M. BOYER et R. KIHLSSTROM, eds., *Bayesian Models in Economic Theory*, Amsterdam, North-Holland, 155-180.
- BARON, D.P. (1989), «Design of Regulatory Mechanisms and Institutions», in *Handbook of Industrial Organization*, chapitre 24:1347-1448.
- BAUMOL, W.J., et W.E. OATES (1988), *The Theory of Environmental Policy*, Cambridge University Press.
- BESANKO, D.B., et D.E.M. SAPPINGTON (1987), *Designing Regulatory Policy with Limited Information*, Fundamentals of Pure and Applied Economics, vol. 20, Harwood Academic Publishers.
- COMMISSION CEE (1987), «The State of the Environment in the European Community», Commission des communautés européennes, Direction générale Environnement, protection du consommateur et sûreté nucléaire.
- GUESNERIE, R., et J.J. LAFFONT (1984), «A Complete Solution to a Class of Principal-Agent Problems with an Application to the Control of the Self-Managed Firm», *Journal of Public Economics*, 25:329-369.
- KELEJIAN, H. (1971), «Two-Stage Least Squares and Econometric Systems Linear in Parameters and Nonlinear in Endogenous Variables», *Journal of the American Statistical Association*, 66:373-374.
- MINISTÈRE DE L'ENVIRONNEMENT (1987a), *État de l'environnement*, Édition 1987, La Documentation Française, Paris.
- MINISTÈRE DE L'ENVIRONNEMENT (1987b), *Données économiques de l'environnement*, Édition 1987, La Documentation Française, Paris.
- NEWBY, W.K. (1990), «Efficient Instrumental Variables Estimation of Nonlinear Models», *Econometrica*, 58:809-837.