

Prolégomènes à toute appréciation critique de CANDIDE

A critical analysis of the CANDIDE model

Francine Chabot-Plante, Maurice Hébert et H. E. L. Waslander

Volume 51, numéro 4, octobre–décembre 1975

Le modèle CANDIDE (parties 1 et 2)

URI : <https://id.erudit.org/iderudit/800644ar>

DOI : <https://doi.org/10.7202/800644ar>

[Aller au sommaire du numéro](#)

Éditeur(s)

HEC Montréal

ISSN

0001-771X (imprimé)

1710-3991 (numérique)

[Découvrir la revue](#)

Citer cet article

Chabot-Plante, F., Hébert, M. & Waslander, H. E. L. (1975). Prolégomènes à toute appréciation critique de CANDIDE. *L'Actualité économique*, 51(4), 521–552.
<https://doi.org/10.7202/800644ar>

Résumé de l'article

This text describes the CANDIDE model from three critical points of view. First, it presents the structure of the model with the aid of a table of "supersectors" and a flow chart. The discussion of the linkages between these supersectors brings out the general equilibrium character of the model.

The center section of the paper deals with the theoretical foundations of the behavioural equations. A statement of the equation specification in each sector of the model is followed by a brief evaluation. The authors confess to an eclectic attitude and stress the practical difficulties of making stylized theories bring order in variegated facts. Exogenous influences on the model are discussed as well.

The same eclectic approach is evident in the third part of the text which treats of estimation and validation. A variety of tests and checks—some novel ones included—are applied in the process of developing the model. The authors conclude with the observation that recent tumultuous developments in the economy raise fundamental questions about the validity and usefulness of models like CANDIDE.

PROLÉGOMÈNES À TOUTE APPRÉCIATION CRITIQUE DE CANDIDE *

Tout comme son prédécesseur, le modèle CANDIDE 1.1 est un imposant modèle économétrique de l'économie canadienne. Il s'agit encore d'un modèle national, qui ne tient compte d'aucun aspect régional. Fondamentalement, le modèle CANDIDE se présente comme le résultat d'une modélisation macro-économique conventionnelle amalgamée à un système intrant-extrant. La pensée économique sous-jacente s'inspire définitivement du courant néo-keynésien et non de l'approche monétariste.

On utilise volontiers le qualificatif « imposant » pour ce modèle, à tout le moins pour désigner ses dimensions. De fait, on se réfère à ses quelque 2,100 équations et à ses 453 variables exogènes, soit une augmentation du tiers par rapport à la taille de son prédécesseur qui comptait à peu près 1,500 équations. Cet accroissement s'explique essentiellement par une ventilation plus poussée au niveau des industries. On doit interpréter avec précaution ce chiffre de 2,100 équations car un peu plus des deux tiers des équations sont en fait des identités, comme dans la plupart des grands modèles. D'ailleurs, une bonne partie de ces identités sont dues au système intrant-extrant rectangulaire, utilisé pour convertir la demande finale en productions industrielles et ensuite pour transformer les prix industriels et les prix à l'importation, en prix de la demande finale. Dans la version en cours, le système intrant-extrant de CANDIDE 1.1 compte 63 industries, dans son niveau de désagrégation le plus poussé, qui utilisent 105 produits intermédiaires et 9 intrants primaires, soit un total de 114 produits pour satisfaire les 169 catégories de la demande finale. Néanmoins, si on se situe à un niveau plus agrégé, soit l'équivalent des principaux groupes majeurs de la classification de

* Cet article s'inspire d'un document de travail préparé à l'intention des participants au Congrès annuel de 1974 de l'ACFAS, tenu à Québec. Nous profitons de l'occasion pour témoigner notre gratitude à monsieur Joseph Chung, instigateur de ce numéro spécial, et à tous les membres de l'équipe CANDIDE et du Conseil économique qui nous ont aidés par leurs commentaires et leurs suggestions pertinentes.

Statistique Canada, on peut alors considérer CANDIDE comme un ensemble de sous-modèles pour les principaux secteurs de production de l'économie. Pour chacun de ces secteurs, à quelques exceptions près, on retrouve des équations modélisant la consommation, les échanges internationaux, les investissements, le capital accumulé, l'emploi, les prix industriels, c'est-à-dire les dégonfleurs implicites du produit intérieur brut de l'industrie majeure correspondante, et des provisions pour la consommation de capital.

Pour les fins de cette brève présentation, nous nous référons à des super-secteurs. Il s'agit d'ensembles de blocs ou de parties de blocs tels que créés par la mécanisation. Nous incluons un tableau de référence entre ces super-secteurs et les blocs contenus dans notre documentation informatisée.

TABLEAU 1
SUPER-SECTEURS DU MODÈLE CANDIDE 1.1

Super-secteurs	Blocs
I. La demande finale (en dollars constants et courants)	
— Consommation et épargne personnelle (niveau agrégé)	1
— Consommation désagrégée	2, 37
— Construction résidentielle	3
— Investissement	4, 32, 44
— Stocks	5
— Dépenses gouvernementales	6, 38
— Exportations	7, 18, 39, 42
— Importations	8, 41, 43
II. Production	9, 10, 23, 25
III. Marché du travail	
— Offre de travail	11
— Emploi	11, 12
— Salaires	13
IV. Prix	
— Prix industriels et coûts unitaires	14
— Prix de la demande finale	15, 33 à 35
— Prix intrant-extrant	26 à 31
— Prix à l'importation	17, 40
V. Identités, agrégats	
— Agrégats de la demande finale	24, 36
VI. Revenus	19
VII. Finance	20, 21

Le modèle est essentiellement composé de six secteurs plus une partie pour les grands agrégats économiques. Ceci est représenté dans le diagramme du tableau 2. Ces secteurs sont : d'abord, la demande finale, la production, le travail, les prix, le secteur financier et, finalement, le revenu.

Nous examinerons chacun de ces secteurs séparément. Par la suite, à l'aide du diagramme ci-haut mentionné, nous pourrions voir les interrelations entre ces différents secteurs.

Le secteur de la demande finale représente les dépenses faites par les individus, les entreprises, les gouvernements et les non-résidents et ce, pour des biens et services qui ne sont pas des intrants intermédiaires dans toutes les autres phases de la production. Ces dépenses sont réparties en un certain nombre de catégories : la construction de logements et la consommation de biens et services, pour les personnes ; les investissements et les stocks, pour les entreprises ; les dépenses publiques courantes et la formation brute de capital, pour le secteur public ; les exportations de biens et services pour le secteur extérieur, et finalement, les importations de certains biens et services.

Le deuxième secteur est celui qui traduit la demande finale, en production par industrie. Cette transformation est effectuée à l'aide d'un modèle d'échanges interindustriels. Ce modèle traduit 169 catégories de demande finale, en production de 63 industries.

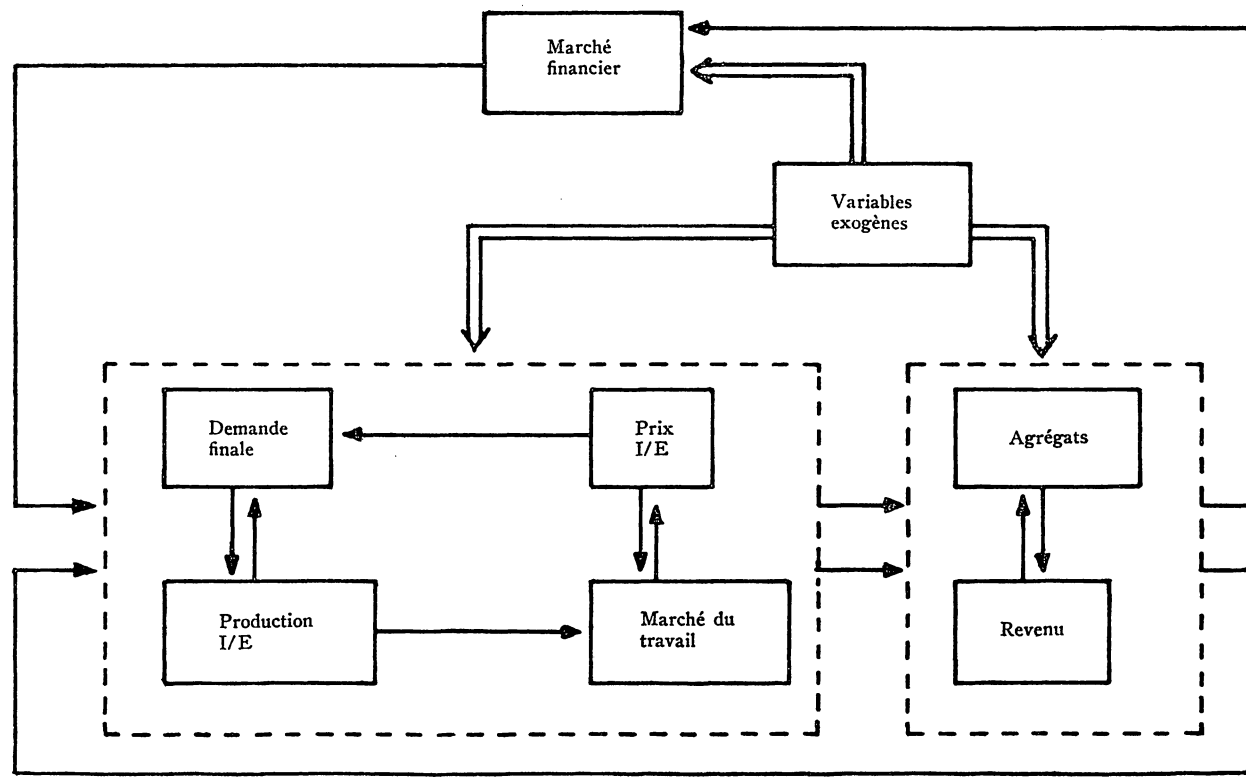
Le troisième secteur est celui du marché du travail où l'on calcule l'offre et la demande de travail. La demande de travail par les entrepreneurs est obtenue à l'aide d'une fonction de production de type Cobb-Douglas. Ainsi, dans ce secteur, nous dérivons le taux de chômage résiduellement. De plus, c'est dans ce secteur que nous calculons la rémunération du travail. Pour certaines industries l'approche s'inscrit dans la tradition de l'adaptation de la courbe de Phillips. Pour les autres industries, les salaires sont expliqués par des variations de productivité et de prix.

Dans le quatrième secteur qui est celui du modèle des prix, nous calculons avec l'aide de notre modèle d'échanges inter-industriels, les prix de la demande finale, à partir des prix implicites de la production domestique brute des industries et des prix à l'importation.

Quant au secteur des revenus, celui-ci sert à déterminer les recettes publiques de divers paliers de gouvernement, le revenu personnel disponible et les profits des corporations.

Finalement, le dernier secteur, celui de la finance, nous permet de calculer l'offre et la demande de monnaie ainsi que les divers taux d'intérêt à court et à long terme. A ces taux d'intérêt viennent s'ajouter bien sûr les flux financiers extérieurs à court et à long terme.

TABLEAU 2
DIAGRAMME SIMPLIFIÉ DE CANDIDE 1.1



Nous avons maintenant une vue d'ensemble des différents secteurs du modèle CANDIDE 1.1, ce qui nous permet d'examiner dans un second temps leurs interrelations.

Le secteur de la demande finale, dans le modèle CANDIDE, sert à déterminer la dépense nationale brute en dollars constants et en dollars courants et le stock de capital de l'économie. De plus, ce secteur constitue un intrant important dans le secteur des recettes publiques et affecte la balance des paiements par le flux des exportations et des importations.

Les productions industrielles, obtenues à l'aide du tableau I/E, jouent un rôle prépondérant dans le modèle. Cette prépondérance se manifeste sous trois principaux aspects. Ces productions ont un effet important sur certaines catégories de la demande finale, dont les importations, les stocks d'inventaires, et les investissements. De plus, ces productions industrielles sont avec les salaires les principales variables explicatives du coût unitaire du travail, qui à son tour explique les prix industriels. Troisièmement, ces productions industrielles sont utilisées dans nos fonctions Cobb-Douglas de demande de travail.

Le secteur du marché du travail a essentiellement quatre fonctions. C'est à l'intérieur de ce secteur que nous calculons l'offre de travail, avec l'aide de variables démographiques et de certains taux de participation de la main-d'œuvre. A partir des salaires obtenus dans ce secteur, nous calculons, dans le secteur des revenus, le revenu disponible des particuliers et avec l'aide de certains taux d'imposition exogènes, les revenus des gouvernements. Ces salaires servent de plus à déterminer les coûts d'utilisation du travail, qui à leur tour expliquent les prix industriels. Finalement, le taux de chômage calculé dans ce secteur est utilisé dans quelques spécifications, dans le secteur de la demande finale, comme variable explicative reflétant par ailleurs l'état de l'économie.

Le secteur des prix de la demande finale compte pour environ 25% du total des équations du modèle CANDIDE 1.1. Les principales utilisations de ces prix sont au nombre de deux. Premièrement, ces prix servent de variables explicatives dans certaines équations de la demande finale. Ainsi, la détermination de la consommation désagrégée à l'aide du modèle Houthakker-Taylor et plusieurs spécifications reliées aux échanges internationaux font amplement usage de prix relatifs. Deuxièmement, les prix de la demande finale servent d'élément explicatif à la formation des salaires dans le secteur du marché du travail et ce par l'intermédiaire de l'indice implicite des prix à la consommation.

Nous avons maintenant parcouru quatre secteurs du modèle. Nous sommes partis du secteur de la demande finale, qui se compose de 169 catégories de demandes requises par les agents économiques du pays. Nous avons par la suite abordé le secteur de la production qui est utilisé pour déterminer le niveau de production industrielle nécessaire pour satisfaire pleinement la demande des agents économiques. C'est ensuite dans

le secteur du marché du travail que nous avons déterminé la demande de travail par les entrepreneurs pour satisfaire leur niveau de production désiré. Nous avons vu que cette demande de travail se traduit à son tour en salaires pour les employés et que, finalement, ces salaires, avec le niveau de production, servent de base pour le calcul des prix implicites du produit intérieur réel.

Dans le secteur des revenus, nous calculons les revenus personnel et disponible. Le revenu disponible est ensuite utilisé de deux façons dans le secteur de la demande finale. D'une part, on l'utilise comme variable explicative de l'épargne contractuelle et discrétionnaire qui sont ensuite soustraites, avec d'autres variables, du revenu disponible pour obtenir la consommation totale. D'autre part, l'utilisation du revenu disponible sert de variable explicative dans nos fonctions de mises en chantier de logements simples et multiples.

Les taux d'intérêt du secteur financier déterminent les mouvements de capitaux à l'intérieur de ce secteur. Ils ont de plus un effet très important sur certaines composantes du secteur de la demande finale. Le principal effet se fait sentir dans la formation brute de capital fixe où le taux d'intérêt à long terme des corporations est utilisé dans le calcul du coût d'usage du capital, qui fait partie du modèle de Jorgenson. L'autre utilisation des taux d'intérêt se retrouve dans nos fonctions explicatives pour les mises en chantier où l'on utilise la différence entre le taux d'intérêt à long terme et à court terme, pour tenir compte de la disponibilité des fonds alloués au secteur de la construction résidentielle et du taux d'intérêt à court terme comme indicateur du coût d'utilisation du capital.

Nous avons maintenant fait un tour d'horizon des deux derniers secteurs du modèle. Premièrement, nous avons vu comment certaines variables étrangères influencent la détermination des taux d'intérêt canadiens et comment, à leur tour, ces taux d'intérêt influent sur certaines catégories très importantes de la demande finale. Deuxièmement, nous avons vu dans le secteur des revenus, que les salaires déterminent les revenus personnel et disponible des particuliers et ceux du gouvernement.

Globalement, le modèle se présente comme un ensemble de secteurs reflétant chacun une partie importante de l'activité économique : la demande finale agit comme élément stimulant sur notre système de production industrielle. Celui-ci à son tour amène des pressions sur le marché du travail qui par l'intermédiaire des salaires versés aux personnes influence les prix implicites du produit intérieur réel des industries.

De l'interrelation de ces quatre secteurs, nous obtenons premièrement notre secteur de revenu qui comprend les revenus des particuliers, des entreprises et, finalement, des différents niveaux de gouvernement. Deuxièmement, à partir de la demande finale, nous obtenons les grands agrégats économiques, qui sont employés à différents endroits du modèle

comme élément de tendance de l'activité globale de l'économie. De plus, ces agrégats sont aussi utilisés pour la détermination des taux d'intérêt dans le secteur financier qui à leur tour influencent certaines parties de la demande finale.

Ayant maintenant un aperçu global du modèle, nous passerons à l'étape suivante, qui est la description sommaire des fondements théoriques qui sous-tendent chacune des composantes de ces différents secteurs.

A. *Morphologie et physiologie de CANDIDE 1.1*

Une description détaillée des équations du modèle dépasse largement le cadre de cet article. Néanmoins, nous prendrons connaissance des assises théoriques sous-jacentes à chacun des secteurs. A l'occasion, nous signalerons certaines réorientations par rapport au modèle 1.0, ou encore certains problèmes susceptibles d'animer toute discussion ultérieure.

Demande finale

— *Consommation*

Presque par convention, le premier facteur étudié se réfère à la demande finale des consommateurs. Sous cet angle, CANDIDE présente l'avantage d'une désagrégation relativement poussée. Nous nous distinguons de la majorité des modèles macro-économiques en dérivant la consommation agrégée comme la résultante de la soustraction de l'épargne personnelle estimée et de certains autres éléments exogènes du revenu disponible. Cette approche non orthodoxe nous permet de tenir compte des motifs sous-jacents à différentes formes d'épargne, soit l'épargne personnelle discrétionnaire et l'épargne personnelle contractuelle. Une telle procédure comporte aussi certains avantages. Ainsi, la modélisation de l'épargne discrétionnaire soulève-t-elle des difficultés car cette série est un résidu du second ordre¹, avec un *pattern* temporel très erratique. De plus, le modèle démontre une très grande sensibilité à la spécification de cette équation². Une trop grande élasticité de l'épargne par rapport à certaines variables explicatives peut également exiger de

1. Selon la méthodologie des comptes nationaux, l'épargne personnelle totale s'obtient comme résidu. Pour les fins du modèle nous disposons directement de données pour l'épargne contractuelle privée et pour la valeur de la variation physique des stocks agricoles. Ainsi donc l'épargne discrétionnaire représente-t-elle la part de l'épargne totale non comprise dans ces 2 autres composantes.

2. Nous ne disposons pas encore d'une spécification robuste. A chaque nouvelle version du modèle, la spécification en cours jusque-là produit des résultats très différents. Même si au stade de l'estimation une équation semble satisfaisante statistiquement lors des simulations, de nouveaux problèmes surgissent. Ainsi, il a fallu délaissier les dépenses de consommation en biens durables comme variable explicative pour réduire la simultanéité entre la consommation et l'épargne. Pourtant, la version 1.0 avait survécu avec cette même variable.

l'utilisateur beaucoup de circonspection au stade de l'élaboration des projections³. En dépit du succès mitigé de cette approche jusqu'à ce jour, nous n'envisageons pas un retour en arrière sous ce chapitre⁴. Plus tard, une désagrégation plus poussée par types d'épargne et par classes d'individus peut présenter beaucoup d'intérêt et aider notre cause. De plus, il est permis de douter que l'estimation directe de la consommation ne nous fournisse pas de meilleurs résultats car même un très faible pourcentage d'erreur a de profondes répercussions sur tout le modèle, vu l'importance relative de la taille de cet agrégat.

En plus de la consommation dérivée résiduellement, comme ci-haut mentionnée, notre modèle compte un bloc d'une quarantaine de catégories de dépenses personnelles estimées à l'aide d'un schéma de type Houthakker-Taylor. Il s'agit d'une théorie de la demande dynamique où l'on a généralisé la notion de stock de biens durables en un concept d'état des expériences passées. On applique ensuite ce même schéma aux biens non durables et aux services. Dans un tel cadre, on permet aux élasticités à court terme et à long terme de différer⁵. Non sophistiqué théoriquement, ce modèle se fonde sur des variables qu'intuitivement tout économiste retiendrait, soit le revenu et les prix relatifs. La structure offre cependant suffisamment de flexibilité pour permettre l'introduction de déterminants spécifiques dans certaines équations. Fondamentalement, le modèle se base donc sur une équation structurelle de la forme suivante :

$$\left. \begin{array}{l} \text{Dépenses réelles} \\ \text{per capita pour} \\ \text{un bien} \end{array} \right\} = \left\{ \begin{array}{l} f \text{ (constante, effet des dépenses} \\ \text{antérieures, dépenses totales} \\ \text{per capita, prix relatif)} \end{array} \right\}$$

On définit la relation sous forme de per capita. Les dépenses totales de consommation servent d'approximation pour le revenu permanent

3. En principe, cette sensibilité aux différentes hypothèses semble une propriété désirable. En pratique toutefois, une variable telle que le ratio des enfants à charge, soit de 0 à 20 ans, sur la main-d'œuvre, dans l'équation d'épargne discrétionnaire pour tenir lieu de contrainte dans l'affectation entre les fonds pour consommation immédiate ou future risque d'engendrer un très fort taux d'épargne puisque son coefficient estimé est très élevé et que ce ratio diminuera dans l'avenir. Il ne nous semble pas évident que des changements démographiques jouissent d'une influence aussi forte que le suggèrent nos relations statistiques.

4. L'approche traditionnelle où l'on régresse la consommation sur le revenu disponible assure forcément un coefficient de détermination très près de l'unité. Comme 90 p.c. du revenu disponible est consacré à la consommation, il y a une quasi-identité entre ces deux variables. La probabilité de retenir une fausse hypothèse avec ce genre d'équation est très forte.

5. Il s'agit d'une caractéristique fort intéressante dans un modèle à moyen terme. Ceci permet une réponse de la consommation significative et rapide à court terme si l'on donne un choc au système. L'impact s'atténue toutefois à mesure que l'horizon temporel s'éloigne car les effets secondaires faiblissent et les consommateurs réagissent moins fortement, ceci bien sûr dans l'hypothèse où l'élasticité à long terme est plus faible qu'à court terme. Ce fléchissement de la sensibilité à long terme permet au modèle de revenir plus rapidement vers la solution de contrôle par suite d'un choc.

suivant l'hypothèse que les individus ajustent leur *pattern* de consommation en fonction de leurs avoirs accumulés et de leurs revenus anticipés.

Pour dériver à partir du modèle théorique une spécification propre à l'estimation, il faut introduire la variable dépendante décalée comme variable explicative. Dans sa forme finale pour fins d'estimation, ce modèle se résume à :

$$C_t = a_0 + a_1 C_{t-1} + a_2 Y_{t-1} + a_3 \Delta Y_t + a_4 P_{rel,t-1} + a_5 \Delta P_{rel,t}$$

On traite le problème possible d'autocorrélation ainsi créé par une transformation Hildreth-Lu ⁶.

Traiter toutes les composantes de la consommation à l'aide du même schéma analytique soulève inévitablement des problèmes. Ainsi, on se doit d'adopter des mesures *ad hoc* quand, par exemple, l'élasticité d'une composante importante, comme les véhicules automobiles, par rapport au revenu ressort trop forte ou si la nature même d'un service comme l'éducation ou la santé s'accommode difficilement d'un tel schéma. Ce conflit entre l'exigence d'une approche cohérente pour le traitement d'un secteur et les caractéristiques bien spécifiques de chacune des activités de ce secteur se retrouve souvent dans le modèle. Dans cette perspective, l'approche Houthakker-Taylor offre l'avantage additionnel d'une grande flexibilité car elle permet l'introduction de variables spécifiques sans difficulté.

Cependant, cette méthode ne nous assure pas que la somme des composantes égale la consommation totale obtenue résiduellement. Pour obtenir les composantes désagrégées, nous avons donc prévu un mécanisme d'ajustement qui redistribue l'écart entre la consommation (défi-

6. Pour déterminer si un correctif est requis, on ne peut se fier au test classique de Durbin-Watson quand la relation incorpore la variable dépendante décalée. Selon les suggestions de Durbin, on peut estimer (ou approximer) le coefficient du résidu décalé dans un schéma autorégressif du premier ordre :

$$e_t = B \times e_{t-1} + \{ \text{spécification de } C_t \} + V_t$$

et vérifier s'il ressort significatif, nous indiquant alors la présence d'autocorrélation. Si l'on ne veut pas estimer la relation entre les résidus, on peut approximer le coefficient B par $(1 - 1/2 \times \text{valeur du test de Durbin-Watson})$ pour calculer un certain

$$b = B \sqrt{\frac{n}{1-n}} \times (\text{variance échantillonnale de } a_1)$$

interprété ensuite comme l'écart-type. Nous retenons la forme corrigée pour les équations où l'on a diagnostiqué de l'autocorrélation. Même si en principe les coefficients estimés de la forme originelle ne souffrent pas de biais, le choix des variables significatives soulève un problème car on sous-estime sérieusement la variance des coefficients. De plus, pour améliorer les propriétés du modèle, nous favorisons une méthode d'estimation avec une variance échantillonnale la plus faible possible. Comme le modèle sert à projeter sur un horizon temporel de moyen terme, nous avons également intérêt à éviter les projections inefficaces avec une trop grande variance.

nie comme la moitié de la somme des deux estimés de la consommation totale) ⁷ et la somme des composantes suivant leur poids relatif.

— *Construction résidentielle*

La demande d'habitations unifamiliales ou à loyers multiples s'obtient par un mécanisme d'ajustement du nombre actuel d'unités par ménage ⁸ au nombre désiré compte tenu des besoins de remplacement. Comme toutes les mises en chantier ne se terminent pas à l'intérieur d'une même année, on dispose également d'équations pour les parachèvements. Cette méthodologie s'inscrit dans le courant actuel de la littérature nord-américaine.

Parmi les facteurs explicatifs retenus pour le stock désiré d'habitations unifamiliales, on retrouve le revenu disponible, la disponibilité de fonds au secteur hypothécaire, le niveau du taux d'intérêt, les prêts consentis par la SCHL et le coût relatif d'un loyer par rapport à une propriété ⁹.

Pour les habitations à loyers multiples, on trouve essentiellement les mêmes facteurs et la proportion de ménages non familiaux de l'année dernière. En simulation dynamique de tout le modèle, ces deux équations connaissent respectivement 5.4 et 11.04% d'erreur moyenne absolue. Même s'il y a place pour des améliorations, ces pourcentages d'erreur se retrouvent fréquemment dans les modèles économétriques.

— *Investissement*

La formation brute de capital fixe par les entreprises privées, tant en construction qu'en machinerie et équipement, constitue l'objet d'étude

7. Nous disposons d'un premier estimé obtenu résiduellement ($C = Y - S$ — certains ajustements) et d'un second défini par la somme des composantes désagrégées. Nous avons respécifié la consommation totale comme :

$$C = B \times (1^{\text{er}} \text{ estimé}) + (1 - B) \times (2^{\text{e}} \text{ estimé}).$$

On a retenu .5 pour B mais on pourrait choisir toute autre combinaison linéaire qui minimise la variance de l'estimé de la consommation totale, aux fins de simulation, soit .35 approximativement. On détermine cette valeur optimale de B en choisissant d'abord tout un éventail de B compris entre 0 et 1 soit 0, .1, .2, .3, ..., 1. En observant la variance rattachée à chacune de ces expériences, on rétrécit notre champ d'investigation et l'on s'approche davantage par tâtonnement du B recherché.

8. Le ménage nous apparaissait comme une unité décisionnelle préférable à l'individu pour l'étude des décisions sur l'habitation.

9. Il semble très difficile d'obtenir des estimations robustes pour les équations d'habitations. Ainsi, dans la version de novembre du modèle 1.1, on utilisait la différence entre la moyenne des taux hypothécaires et le taux des obligations à long terme comme approximation des fonds disponibles à ce secteur. Maintenant, nous utilisons une mesure encore plus indirecte, soit la différence décalée d'un an entre le rendement des bons du Trésor à trois mois et celui des obligations à long terme. Il s'agit davantage d'une mesure du pouls des marchés financiers. De même, il a fallu abandonner la variable représentant le coût relatif d'une mise en chantier d'une maison unifamiliale. On doit souvent faire des concessions sur les performances de ces équations pour ne pas se retrouver avec de trop fortes (ou trop faibles) élasticités, gênantes lors des simulations tant sur la période échantillonnale que sur la période de projection.

du bloc 4 au niveau agrégé et du bloc 32 où l'on pousse la désagrégation jusqu'à distinguer 38 industries. Ces dépenses sont expliquées par deux modèles. D'abord, comme dans CANDIDE 1.0, on se réfère parfois à une adaptation simple du modèle néo-classique de Jorgenson. Recherchant la maximisation des profits dans un univers concurrentiel, l'investissement net de la firme s'alignera sur le niveau désiré de capital, conformément à la théorie de l'accumulation optimale du capital.

Nous supposons dans cette adaptation que l'entrepreneur demandera des facteurs de production jusqu'au point où son revenu marginal égalisera son coût marginal.

En utilisant une fonction de production,

$$Q = F(K, L) \quad (1)$$

où : Q = production

K = capital

L = travail

la condition de maximisation du profit pour l'utilisation du facteur capital (K) est égal à :

$$P(\partial Q/\partial K) = c \quad (2)$$

où : P = prix de la production

c = coût d'usage du capital

En supposant, comme le fait Jorgenson, que l'entreprise utilise une fonction de production de type Cobb-Douglas,

$$Q = K^\alpha L^\beta$$

où : α et β représentent l'élasticité de la production par rapport au capital et au travail

en différenciant

$$\partial Q/\partial K = \alpha(Q/K) \quad (3)$$

et en substituant 3 dans 2 nous obtenons la condition de maximisation du profit, soit :

$$\alpha(Q/K) = c/P \quad (4)$$

A partir de cette équation, le niveau désiré de capital au temps t assurant la maximisation du profit est :

$$K_t^* = \alpha (PQ/c)_t \quad (5)$$

Dans cette expression, le coût d'usage du capital se définit comme suit :

$$c = q(r + \delta) \quad (6)$$

où : q = prix du capital

r = taux d'escompte

δ = taux de dépréciation

La deuxième étape maintenant consiste à relier l'investissement net à une première différence du stock désiré, mais en tenant compte du fait que pour certaines raisons techniques et institutionnelles, il est impossible de combler totalement l'écart entre ces deux stocks. Ainsi, l'investissement net est égal à la somme des effets désirés présents et passés. De ceci découle que l'investissement net à la période t est égal à :

$$\begin{aligned} K_t - K_{t-1} &= \sum_{i=0}^m w_i [K_{t-i}^* - K_{t-1-i}^*] \\ &= \sum_{i=0}^m \alpha_i [(PQ/c)_{t-i} - (PQ/c)_{t-1-i}] \end{aligned}$$

où w_i et α_i sont les poids.

Compte tenu du fait que l'investissement brut est égal à l'investissement net plus l'investissement de remplacement, et en faisant l'hypothèse que ce dernier investissement est égal à une fraction constante du stock de capital à la fin de la période précédente, nous obtenons l'équation suivante pour l'investissement brut :

$$I_t = \sum_{i=0}^m \alpha_i [(PQ/c)_{t-i} - (PQ/c)_{t-1-i}] + \delta K_{t-1}$$

où : $\alpha > 0$
 $\delta > 0$

Modifiant quelque peu la pensée de Jorgenson, nous utilisons aussi un modèle éclectique d'ajustement des stocks, qui diffère en trois points du modèle d'investissement ci-haut mentionné :

- Premièrement, la contrainte de l'utilisation d'une fonction de production de type Cobb-Douglas est abandonnée. Dans ce deuxième modèle nous utilisons une fonction de production plus générale (comme celle se référant à l'équation (1)) et de plus, nous postulons que le stock désiré est fonction du prix relatif (P/c) et de la production (Q).
- Deuxièmement, la détermination du stock de capital est expliquée non pas par le niveau actuel de la production et des prix, mais plutôt par leurs niveaux anticipés. Ces anticipations sont approximées par des moyennes pondérées de leurs valeurs présentes et passées.
- Troisièmement, nous utilisons un modèle d'ajustement des stocks pour expliquer l'investissement net.

$$K_t - K_{t-1} = \lambda (K_t^* - K_{t-1}) \quad (7)$$

où : $0 < \lambda < 1$

A partir de cette définition, nous obtenons l'investissement brut (I_t) comme étant égal à :

$$\begin{aligned} I_t &= \lambda (K_t^* - K_{t-1}) + \delta K_{t-1} \\ &= \lambda \left(k + \sum_{i=0}^m \mu_i Q_{t-i} + \sum_{j=0}^n \beta'_j (P/c)_{t-j} \right) - (\lambda - \delta) K_{t-1} \\ &= k' + \sum_{i=0}^m \mu'_i Q_{t-i} + \sum_{j=0}^n \beta'_j (P/c)_{t-j} + \gamma K_{t-1} \end{aligned}$$

Dans ce modèle éclectique d'ajustement des stocks, les coefficients μ_i et β'_j doivent être positifs tandis que γ doit être négatif.

Etant donné les caractéristiques institutionnelles de certaines industries et la désagrégation poussée de ces équations, il ne faudra pas trop se surprendre si pour certaines industries, ni l'un ni l'autre de ces deux modèles ne peut nous donner des résultats satisfaisants et nous oblige par le fait même à recourir à certaines spécifications *ad hoc*. Nous avons été ainsi obligés, à l'occasion, d'inclure certaines variables auxiliaires ou des variables cycliques (comme le taux de chômage) pour tenir compte de certaines irrégularités que nos deux modèles de base ne pouvaient capter.

— *Inventaires*

On retrouvera également un modèle d'ajustement des stocks, dans le bloc 5, pour expliquer les investissements dans les stocks. De fait, dans un cadre conceptuel de moyen terme, nous nous intéressons moins à modéliser les fluctuations de courte période des stocks, mais davantage à expliquer la tendance de cette composante de la demande finale.

Selon notre modèle théorique, la variation physique des stocks $VPCK$, s'ajuste à la différence entre le stock désiré K^d et le stock existant K . En posant par hypothèse que :

$$K^d = \gamma(S) \tag{11}$$

où : $S = \sum_{i=0}^{\alpha} \emptyset S_{t-i}$

et $\emptyset \geq 0$

Notre modèle devient

$$VPCK = \alpha (K^d - K_{t-1}) \tag{12}$$

où : $0 < \alpha < 1$

et en introduisant 11 dans 12, nous obtenons :

$$\begin{aligned} VPCK &= \alpha [\gamma(S) - K_{t-1}] \\ &= \alpha\gamma(S) - \alpha K_{t-1} \end{aligned} \tag{13}$$

Le coefficient de réaction α représente la fraction de l'écart que l'entrepreneur peut combler à chaque période.

Encore une fois, on supposera que l'évolution passée et récente de la production ou des ventes pour certaines industries nous fournira un bon indice du stock désiré.

Ce modèle a été utilisé à maintes reprises par certains auteurs, mais à la différence que ceux-ci utilisaient des données trimestrielles, tandis qu'ici nous travaillons avec des données annuelles. C'est à cause de l'utilisation de ces données annuelles que nous avons dû modifier notre modèle de base pour y inclure en plus certaines variables auxiliaires qui ont pour rôle de capter l'effet sur les données annuelles, d'irrégularités (non pas saisonnières) survenues au dernier trimestre, et qui auraient un effet compensatoire au premier trimestre de l'année suivante.

Une typologie des inventaires, distinguant entre matières premières, biens en cours de production et produits finis, en plus de ventiler par type d'industries, fournirait peut-être des résultats de meilleure qualité. Toutefois, il importe d'imaginer le coût d'une telle amélioration dans le système intrant-extrant qui devrait alors véhiculer beaucoup plus d'information pour permettre une telle distinction. Sans se lancer dans une telle entreprise, il y a néanmoins place pour de l'amélioration.

— *Dépenses gouvernementales*

L'incorporation d'un bloc (6) pour les dépenses en demande finale des gouvernements, fédéral et autres, demeure une caractéristique originale de CANDIDE. Dans une perspective de moyen terme, les dépenses gouvernementales en biens et services nous apparaissent liées à des facteurs socio-économiques tels que la population et le revenu réel. Aussi la marge de discrétion laissée aux prises de décisions autonomes des politiciens demeure-t-elle somme toute réduite. Si l'on devait s'objecter à une telle hypothèse, la souplesse de la programmation utilisée nous permettrait d'introduire nos propres estimés de ces dépenses sur la période de projection ou sur la période échantillonnale. Les spécifications stochastiques ne prétendent nullement s'ériger en théorie des dépenses gouvernementales mais elles visent plutôt à réduire la tâche « héroïque » de faire des prédictions d'ici 1985 par exemple.

— *Commerce extérieur*

Il ne nous reste plus qu'à discuter du traitement accordé aux échanges internationaux pour avoir une vue d'ensemble de la demande finale. Notre approche déroge assez peu des conventions macroéconomiques. De fait, le niveau des échanges entre le Canada et l'ensemble de ses partenaires dépend de leur niveau d'activité économique et de leurs prix relatifs respectifs. A l'occasion, certaines variables cycliques s'ajoutent

et parfois même on retrouve des considérations spéciales. On traite distinctement les relations commerciales entre le Canada et les Etats-Unis et celles entre le Canada et le reste du monde. Toutefois, certaines catégories d'exportations et d'importations sont traitées de façon exogène. Ce traitement particulier se justifie tantôt par l'impossibilité d'une modélisation acceptable, tantôt par la disponibilité d'informations adéquates, fournies par des experts, nous permettant de formuler des projections raisonnables. Notre ventilation des exportations compte 27 catégories de biens et services, dont 10 sont traitées de façon exogène. Dans le cas des importations, nous considérons 11 catégories dont une seule est exogénéisée. Cette ventilation des importations et des exportations excluait notre secteur automobile. De plus notre modèle contient présentement un secteur consacré essentiellement aux échanges des produits de l'industrie automobile où l'on distingue entre véhicules automobiles, véhicules commerciaux et pièces et accessoires. En général, les variables explicatives retenues reflètent les conditions générales de l'activité économique par les dépenses de consommation pour les automobiles, la situation relative des prix par le taux de change, certaines contraintes liées à l'offre par des variables dichotomiques ou autres pour symboliser les arrêts de travail et finalement les changements à caractère structurel, comme celui induit par le pacte canado-américain de l'automobile.

Production

Notre secteur de la demande consiste donc en une ventilation de la dépense nationale brute en 169 catégories. Ces catégories sont ensuite converties en un vecteur de la demande finale selon la classification des intrants du tableau des relations interindustrielles. La production de ces biens est ensuite répartie et assurée par 63 industries. La résolution du système nous fournit donc des estimés préliminaires du produit intérieur brut réel par industrie. Nous ajustons ces estimés préliminaires par un schéma autorégressif. On peut concevoir ce type de corrections autorégressives comme un palliatif aux rigidités introduites par le recours à un tableau intrant-extrant fondé sur une seule année de calendrier.

Reprenons, en la formalisant, cette présentation. Le niveau de production par industrie est déterminé par une identité bouclant les flux de la demande et de l'offre et respectant un ensemble d'hypothèses relatif à la structure de production. Voici, d'abord, l'identité de base assurant l'égalisation entre l'offre et la demande :

$$q = i + e \quad (1)$$

où :

- q = production domestique par produit
- i = produits intermédiaires requis
- e = produits requis par la demande finale

On suppose ensuite que :

$$e = Ef \quad (2)$$

$$i = Bg \quad (3)$$

$$g = Dq \quad (4)$$

$$y = B^*g \quad (5)$$

où :

f = vecteur de la demande finale

g = vecteur des productions intérieures brutes par industrie

y = vecteur des productions intérieures nettes par industrie

E, B, D, B^* = matrices à coefficients fixes dérivées du tableau des relations interindustrielles de 1961.

L'expression (2) traduit le vecteur de la demande finale par catégorie en produits requis, sous l'hypothèse que la composition des produits de chaque catégorie ne varie pas. On retrouve le même type d'information dans l'expression (3) pour les produits requis par la production intermédiaire. Si l'on suppose que la valeur ajoutée représente une fraction constante de la production brute dans l'expression (5), cela nous permet alors de dériver le produit intérieur net de chaque industrie. L'expression (4), pour sa part, détermine quelle industrie produit quel bien et en quelle quantité, à l'aide de la matrice de répartition du marché intérieur.

En substituant (2) et (3) dans (1), puis en prémultipliant par D pour ensuite substituer (4) dans cette nouvelle relation où l'on normalise pour g pour enfin substituer (5), on retrouve l'expression classique renfermant l'inverse de la matrice de Léontieff :

$$y = B^* (I - DB)^{-1} D E f \quad (6)$$

CANDIDE utilise cette formule pour calculer un estimé préliminaire du produit intérieur net par industrie. Le mécanisme de correction consiste à régresser l'écart entre le produit intérieur réel d'une industrie spécifique et l'estimé obtenu par le système intrant-extrant, sur un terme constant, une tendance séculaire et la valeur décalée de cet écart, soit :

$$y - \hat{y} = \alpha_0 + \alpha_1 t + \alpha_2 (y - \hat{y})_{-1} + \alpha_3 (y - \hat{y})_{-2} \quad \dots (7)$$

où :

y = valeur observée

\hat{y} = valeur calculée à partir de (6)

En principe, la tendance séculaire corrige pour les changements systématiques dans la structure de production. L'écart décalé capture pour sa part les aléas de nature cyclique.

Puisque CANDIDE se distingue principalement par l'incorporation d'un système intrant-extrant, nous nous permettons un aparté sur le rôle

et les problèmes soulevés par ce type d'information dans un modèle. L'input-output n'a pas son pareil quand il s'agit d'établir des liens entre des phénomènes comme la demande et la production, impliquant une masse d'information. Il permet d'abord d'identifier les flux de biens et services entre les industries et de l'industrie aux usagers ultimes. Au fond, il s'agit d'une présentation très bien structurée de la réalité.

L'utilisation de l'input-output dans le cadre d'un modèle basé sur des séries chronologiques soulève certains problèmes, car ces tableaux, jusqu'à tout récemment du moins, étaient calculés aux cinq ans. Aussi, faut-il poser des hypothèses sur la régularité des observations disponibles. On peut se permettre ici un parallèle avec la technique de régression où des liens structurels sont établis entre des observations par l'intermédiaire de coefficients stables. Dans le cas de l'input-output, on a le choix entre supposer stables les coefficients ou fournir une explication mécanique ou stochastique de leurs variations.

Nous avons en quelque sorte ménagé la chèvre et le chou pour régler cette question. Nous avons opté pour des coefficients constants. Ainsi, on ne traite pas explicitement les changements structurels. Seulement, nos estimés obtenus par la conversion du système intrant-extrant sont alignés sur les valeurs observées par nos équations d'ajustement. Ce palliatif au manque de flexibilité est plus ou moins adéquat selon les utilisations qu'on fait du modèle. Il n'en demeure pas moins que les scénarios conditionnels simulés pour le futur justifient une certaine réserve. Supposer que les ajustements pour les modifications structurelles ne dépendent pas de l'image de l'économie projetée demeure une hypothèse très forte. Règle générale, un changement structurel affecte plus d'une industrie à la fois. Encore ici, nos équations d'ajustement ne nous permettent pas de tenir compte de ce genre d'interdépendance.

Dans les fonctions de production implicites de la structure intrant-extrant, une autre hypothèse très restrictive concerne la complémentarité stricte entre les intrants. Cette hypothèse est adoucie dans CANDIDE car elle ne porte que sur le total des intrants intermédiaires et des intrants primaires. Comme nous le verrons plus en détail sous peu, la combinaison du travail et du capital dans chaque industrie nous est fournie par une fonction de production Cobb-Douglas.

L'hypothèse de la fixité de la composition des catégories de la demande finale gêne également le constructeur de modèles. Le problème des variations dans la composition peut être grandement atténué par un choix adéquat des variables à convertir. En désagrégant les catégories de la demande finale pour lesquelles on a noté des changements de composition significatifs, pour le niveau de désagrégation industrielle donnée du modèle, on peut exploiter pleinement les modifications dans la demande finale.

Un tableau rectangulaire des relations interindustrielles ne présente pas d'avantages marqués sur un tableau carré lorsqu'il s'agit de l'utiliser dans un modèle comme CANDIDE. Alors que dans le système de comptabilité économique du Québec on apprécie l'information additionnelle fournie par la matrice de répartition du marché qui détermine quelle industrie produit tel bien et en quelle quantité, le niveau de désagrégation de CANDIDE pourrait fort bien s'accommoder de l'identification d'un produit avec une industrie en particulier. Un modèle rectangulaire, par le relâchement de cette association stricte entre un produit et une industrie, permet l'étude de phénomènes tels que les productions conjointes et les parts de marché. Ce genre de raffinements présente peu d'intérêt pour un modèle comme CANDIDE. En fait, un tableau rectangulaire ne signifie rien de plus qu'un type d'information superflue et inutilisée. Un système carré n'exigerait en somme aucun sacrifice réel d'information.

L'interprétation de la causalité de la structure input-output peut également sembler gênante dans un modèle. Dans CANDIDE, par exemple, la demande finale détermine par les canaux de l'input-output le niveau de production des industries. Mais la structure en place ne résulte-t-elle pas de l'interaction entre l'offre et la demande? On n'éprouve pas obligatoirement de gêne à donner une interprétation causale à la mécanique de l'input-output si le modelage du comportement de l'économie est bien articulé.

Secteur travail

Comme nous l'avons mentionné dans les rapports entre les différents secteurs, le marché du travail dépend du secteur de la production et des variables démographiques prédéterminées. Pour obtenir la demande de travail, on suppose, une fois déterminée la production de nos industries, que les entrepreneurs engageront des travailleurs afin de réaliser leur niveau de production planifiée. On agrège les produits intérieurs réels de toutes nos industries pour se limiter à 12 secteurs principaux pour lesquels la main-d'œuvre requise *ex ante* est générée à l'aide d'une fonction du type Cobb-Douglas¹⁰. Pour aboutir à la demande d'emploi observée, nous permettons aux employeurs de s'ajuster en fonction des

10. Le recours à une fonction de production de type Cobb-Douglas pour obtenir des estimés de l'emploi n'est pas forcément incohérent avec l'utilisation d'une fonction de type Leontief, dans une autre section du modèle. De fait, le tableau intrant-extrant nous fournit un estimé de la production brute (Q) et des produits intermédiaires requis (M) et on peut supposer qu'il y a complémentarité entre le total des intrants intermédiaires et des intrants primaires. Ainsi, en réarrangeant $Q = f(K, L, M)$, on obtient $Q - \delta Q = AL^\alpha K^{1-\alpha}$. Cette note n'a pour seul objectif que de suggérer une rationalisation de notre méthodologie. Nous ne prétendons nullement avoir résolu le débat de fond. Nous ne considérons pas non plus la spécification Cobb-Douglas comme une panacée.

niveaux de production présents et passés. Ces délais représentent les rigidités institutionnelles du marché du travail.

Au stade de la mise en application, des difficultés conceptuelles se posent pour certaines industries, comme l'agriculture et l'administration publique. Pour la majorité des industries, on a dû inclure une variable auxiliaire pour symboliser les gains spectaculaires de productivité, et le produit de cette variable avec la tendance séculaire dans l'hypothèse où sur cette période la pente même du progrès technologique¹¹, véhiculé par le temps, a subi des modifications. Encore une fois, cette médication à base de cataplasmes ne réussit pas toujours au même degré. Certaines industries comme les transports et les services souffrent de « productivité aiguë », si on peut s'exprimer ainsi. On ne saurait maintenir d'aussi forts coefficients sur la période de projection. Nous serons probablement amenés dans l'avenir à diviser l'industrie des services en deux sous-groupes, soit les services commerciaux et non commerciaux, pour lesquels on abandonnera du reste le recours à une fonction de production de type Cobb-Douglas. Pour l'industrie manufacturière, il serait sans doute souhaitable d'harmoniser son niveau de désagrégation dans les différents secteurs du modèle. Ainsi, non seulement la production et les prix, mais également l'emploi, les salaires et les profits seraient disponibles pour les principales industries manufacturières. Pour l'instant, la sommation des résultats pour les 12 industries nous fournit la demande totale d'emploi dans l'économie.

Maintenant, pour obtenir l'offre de main-d'œuvre qui postule ces emplois disponibles, nous recourons essentiellement à des variables démographiques et aux taux de participation. Notre bloc démographique, constitué essentiellement d'identités, contient un algorithme pour calculer la population par groupes d'âge, selon le sexe. Les déterminants essentiels de ce mécanisme demeurent les taux de fertilité et de mortalité, qui sont exogènes, et finalement le flux migratoire net. Des cohortes sont définies pour chaque groupe de cinq ans. Autre particularité intéressante, notre version 1.1 considère l'immigration nette comme endogène, nous assurant ainsi la prise en compte d'un effet de rétroaction induit par les conditions économiques passées.

Pour obtenir la main-d'œuvre disponible, il nous suffit de multiplier la population d'une cohorte spécifique par son taux de participation. Les

11. L'hypothèse d'un taux d'augmentation constant de la productivité devient de plus en plus difficile à soutenir. Dans les années soixante, plusieurs phénomènes dont la dévaluation, la spécialisation au plan international et la rationalisation consécutive, de même que les économies d'échelle, ont conjugué leurs effets pour finalement accroître la productivité de façon spectaculaire. Maintenant, au début des années soixante-dix, on enregistre de bien piètres gains de productivité, suite probablement au sous-investissement. Même si l'hypothèse d'un taux de changement constant nous semble fort discutable, l'état actuel des analyses des variations de la productivité en économie offre peu d'hypothèses de travail alternatives opérationnelles.

taux de participation endogènes regroupent essentiellement des travailleurs secondaires soit : les hommes de 14 à 24 ans et ceux de 55 ans et plus ; les femmes de moins de 35 ans et celles de 35 ans et plus. Parmi les facteurs explicatifs, on retrouve essentiellement le taux de chômage, supportant l'hypothèse du travailleur d'appoint ou du travailleur découragé selon les sous-groupes, de même que le taux de salaire réel, une tendance asymptotique¹², le changement dans l'emploi manufacturier en pourcentage du total¹³ et le changement procentuel dans les inscriptions à plein temps au post-secondaire pour les hommes de moins de 25 ans. Ces équations nous assuraient des résultats acceptables sur la période échantillonnale. Avec les changements drastiques survenus au début des années 1970 sur le marché du travail, ces spécifications ne satisfont plus à la tâche. Comme ces travailleurs secondaires constituent une portion de plus en plus importante de la main-d'œuvre, il importe d'obtenir des résultats satisfaisants¹⁴.

Les travailleurs primaires recouvrant les hommes de 25 à 54 ans constituent la cohorte dont l'enracinement au marché du travail est demeuré exceptionnellement stable historiquement. Aussi, traite-t-on de façon exogène le taux de participation de ces derniers. Cette hypothèse se verra peut-être modifiée dans les générations futures de CANDIDE dans la mesure où ce groupe se sensibilise davantage aux conditions économiques générales.

Comme nous disposons d'estimés de la main-d'œuvre disponible et du nombre d'emplois requis dans l'économie, nous pouvons déduire résiduellement le nombre de chômeurs qui, exprimé en proportion de la main-d'œuvre totale, nous donne le taux de chômage.

12. Cette tendance asymptotique est définie comme 1 divisé par la population totale. L'évolution rapide et constante des taux de participation des travailleurs secondaires ne saurait se poursuivre au même rythme. Il y a (ou il y aura, selon les groupes) un ralentissement dans le taux de croissance de la hausse de participation. Une tendance asymptotique convient mieux à un tel type de comportement. Si la tendance avait été la seule variable explicative, une forme asymptotique nous aurait garanti que les taux de participation ne dépasseraient pas 100%. Comme il y a d'autres facteurs, une telle éventualité n'est pas écartée.

13. Une telle variable mesure indirectement l'abondance relative d'emplois disponibles pour les travailleurs secondaires.

14. Parlons brièvement des travaux qui ont cours en vue du modèle CANDIDE 1.2. De nouvelles variables explicatives paraîtront au banc d'essai. Il s'agit d'abord d'une variable auxiliaire dont le rôle est de symboliser l'adaptation des travailleurs à la nouvelle loi de l'assurance-chômage. Cette période d'adaptation s'échelonne de 1971 à 1973. Notre variable ne prendra qu'une fraction comme valeur lors de ce processus de familiarisation et la valeur 1 par la suite. Certaines variables déjà utilisées, ont été respécifiées. Au lieu du changement procentuel, on utilise le niveau du taux d'inscription à temps plein pour le post-secondaire. Pour la main-d'œuvre féminine, nous supposons que le nombre d'enfants en très bas âge par femme et que le rapport des enfants à charge sur la main-d'œuvre active influencent leur décision d'entrer ou de se retirer du marché du travail. Dans le cas des personnes âgées, nous incorporons maintenant la valeur réelle des régimes de retraite. Parallèlement à ce travail de respécification, des expériences ont été tentées avec des sous-groupes plus désagrégés, mais sans perspective de gains substantiels.

Les prix et les salaires

Le taux de chômage nous amène à traiter de la détermination des salaires et des prix. On estime des fonctions d'ajustement des salaires pour les 12 principales industries de l'économie. Pour certaines industries, l'approche s'inscrit dans la tradition des adaptations de la courbe de Phillips. Dans ces cas, la mécanique d'ajustement démarre par suite de changements dans le taux de chômage. Parfois, on incorpore aussi le taux de changement du taux de salaire américain correspondant. Pour les autres cas, ces ajustements se déclenchent dans chaque industrie en réponse à des variations dans la productivité et dans le taux d'augmentation des prix.

La détermination de la structure des prix commence avec les prix industriels. Ces derniers, soit les dégonfleurs du produit intérieur brut, varient avec les coûts unitaires de la main-d'œuvre ou avec les coûts unitaires totaux. Parfois, on introduit également des variables explicatives reflétant la demande ou l'influence américaine. A partir des estimés obtenus pour les 12 principaux secteurs, on produit des dégonfleurs pour le produit intérieur brut de la plupart des industries de notre système intrans-entrant. Comme les prix des échanges commerciaux sont essentiellement exogènes, deux blocs véhiculent essentiellement des identités, et génèrent, pour les prix des importations désagrégées, des estimés pour les catégories de prix à l'importation requises pour le système intrans-entrant. Connaissant les dégonfleurs du produit intérieur brut de nos industries, les prix des importations et les niveaux de prix de certains autres intrants primaires du système intrans-entrant, comme entre autres les taxes indirectes et les subsides, le tableau des relations interindustrielles nous calculera alors des estimés du niveau des prix des biens produits chez nous. La matrice de conversion des dépenses nous fournira alors une première série d'estimés de dégonfleurs pour toutes les catégories de la demande finale. Ces premiers estimés sont alors purgés à l'aide des corrections autorégressives.

La mécanique pourrait cette fois se présenter ainsi :

$$P_f = P_q E \tag{1}$$

$$P_g = P_q B + P_y B^* \tag{2}$$

$$P_{qd} = P_q D \tag{3}$$

$$P_q = P_m M + P_{qd} (I - M) \tag{4}$$

où :

p = vecteur ligne de prix

les indices f, q, g, y se réfèrent aux mêmes agrégats que la production

m = importations

qd = produits de fabrication domestique.

Les trois premières relations font le pendant des hypothèses à la base de la dérivation de la production [(1) des prix correspond à (2) de la production, (2) à (3) et (5), et (3) à (4)]. Quant à la quatrième expression, elle incorpore une matrice diagonale M de la part des importations pour chaque produit, nous permettant ainsi de pondérer les prix à l'importation au niveau des produits.

Si nous résolvons (2), (3) et (4) pour P_q , nous aboutissons à :

$$P_q = P_m MR + P_y BD (I - M) R \quad (5)$$

où :

$$R = [I - BD (I - M)]^{-1}$$

Nous obtenons une première approximation de nos dégonfleurs implicites de la demande finale en remplaçant P_q de la relation (1) par sa valeur dans l'expression (5). Par la suite, ces estimés seront l'objet d'ajustements similaires à ceux que l'on applique du côté de la production. Somme toute, nous recommençons tout l'itinéraire à travers le système intrans-entrant de la détermination du produit intérieur réel des industries, mais à rebours pour obtenir nos estimés des dégonfleurs de la demande finale.

Cohérence entre les sources d'estimation du P.N.B.

A ce stade, nous disposons de deux sources d'estimation du produit national brut, soit l'agrégation de toutes les composantes des dépenses finales, soit le produit intérieur brut plus les taxes indirectes nettes des subventions, compte tenu des exportations et des importations de services productifs, constituées principalement des rentes reçues et versées à l'étranger. Si nous supposons que ces deux estimés comportent les mêmes risques d'erreur d'estimation, alors nous définissons le produit national brut comme la moyenne de ces deux agrégats. C'était la convention en vigueur dans CANDIDE en conformité avec les préceptes de la comptabilité nationale jusqu'à l'adoption d'une version modifiée du modèle 1.1 en avril. Maintenant, nous admettons que l'agrégation du côté des dépenses fournit un estimé de meilleure qualité. Il importe de constater que rien ne nous assure plus de la cohérence comptable du secteur de la demande avec le secteur de la production. Etant donné l'état présent de la qualité des données, d'une part, et l'impossibilité de traduire parfaitement la formation de la production et des prix, reposer uniquement sur la demande ne nous semble pas insoutenable. Vous apprendrez sans doute avec intérêt que des simulations dynamiques de tout le modèle refaites avec la demande comme seul déterminant du produit national brut sont meilleures, tout au moins si on réfère au critère de la racine carrée des écarts quadratiques moyens.

Revenus

Le revenu total, obtenu auparavant du côté de la production se voit remplacé par l'estimé des dépenses plus deux fois la valeur de l'erreur résiduelle. Nous utilisons le revenu total pour distribuer les revenus des secteurs. Les revenus du gouvernement fédéral et des gouvernements des autres paliers sont générés typiquement à l'aide de taux de taxation exogènes. Les spécifications présentes tiennent compte de la réforme fiscale de 1972 et de l'indexation au coût de la vie dans le calcul de l'impôt des particuliers. Evidemment, les revenus des gouvernements n'originent pas tous de la taxation. On a inclus certaines identités pour mesurer la position budgétaire. Ces surplus ou déficits n'indiquent pas les besoins des trésoreries, car ne perdons pas de vue le cadre conceptuel des comptes nationaux qui ne fonctionnent pas sur une base de caisse. Comme pour les gouvernements, les revenus des particuliers et leurs dividendes sont estimés directement. Il nous reste donc les profits des corporations. En soustrayant du revenu total les salaires, les taxes indirectes, les provisions pour consommation de capital et les ajustements pour la valeur des stocks et en ajoutant les subventions et les paiements de dividendes à l'étranger, on obtient résiduellement les revenus nets de propriété. Les profits sont ensuite rattachés à cet estimé dans une relation de comportement où le taux de chômage apparaît également, afin de donner lieu aux fluctuations cycliques attendues de cette variable. Les dividendes payés par les corporations sont estimés à partir de leurs profits et la répartition de ces dividendes entre Canadiens et non-résidents est exogène comme dans le modèle CANDIDE 1.0. Evidemment, l'acceptation implicite de la seule agrégation du côté des dépenses pour le calcul du produit national brut prend l'essentiel de sa signification dans la dérivée résiduelle des revenus des corporations.

Secteur financier

Après ce tour d'horizon des secteurs réels de notre modèle, il nous reste à commenter la partie des flux financiers. Notre approche de la monnaie et des taux d'intérêt s'inspire de la tradition keynésienne. Le taux d'intérêt clé, soit le taux de rendement des bons du Trésor à trois mois, est déterminé sous une forme semi-réduite. Nous régressons cette variable sur la base monétaire, exprimée en dollars constants, le produit national brut réel, net de certains items imputés et sur un retard échelonné du taux d'intérêt du papier commercial américain, soit une variable empruntée au modèle Wharton à titre de taux de courte période. Les autres taux d'intérêt, comme le rendement des obligations du gouvernement à long terme, le rendement des obligations industrielles et le taux hypothécaire conventionnel sont expliqués, tout au moins en partie, par ce taux d'intérêt de base. Les taux d'intérêt dans CANDIDE jouent sur la demande

finale par le truchement de leur impact sur les dépenses d'investissement. L'effet majeur est véhiculé dans l'investissement privé par la notion de coût d'usage du capital jorgensonienne. Ces taux d'intérêt influent également sur la demande d'unités de logement, soit pour symboliser la disponibilité de fonds ou le coût d'opportunité de canaliser ces sommes dans la construction de logements.

Les flux financiers à court terme et à long terme de la balance des paiements du bloc 21 sont conçus pour une économie fonctionnant sous un régime de taux de change fixe. En principe, ils doivent retracer les mouvements de nos réserves internationales. Evidemment, comme le pays a libéré son taux de change depuis 1970, de même qu'il l'avait fait précédemment de 1950 à 1962, il importerait de réaligner au plus tôt le modèle sur cette structure institutionnelle modifiée. Des tentatives ont été faites dans ce sens, mais sans succès jusqu'à maintenant.

TABLEAU 3

TYPOLOGIE DES VARIABLES EXOGÈNES
DU MODÈLE CANDIDE 1.1

I. Variables dichotomiques (et tendance séculaire)	51
II. Variables du commerce extérieur	
1. Exportations, flux et ajustements	27
2. Prix des biens et services échangés	58
3. Importations (flux de carburant et ajustements)	11
III. Transactions internationales incluant le taux de change	8
IV. Caractéristiques du stock de capital (niveaux de mises au rancart)	84
V. Variables de politique	
1. Dépenses gouvernementales (en biens et services ou sous forme de transferts)	32
2. Variables monétaires	2
3. Taux de taxe et revenus du gouvernement	62
VI. Variables démographiques	46
VII. Variables de revenu réel des économies trans-atlantiques	3
VIII. Economie américaine	
1. Variables du modèle Wharton	21
2. Autres	2
IX. Diverses variables exogènes	
1. Ajustements	28
2. Autres	18
TOTAL	453

Finalement, le modèle compte un secteur établissant nos liens avec les Etats-Unis et avec les autres économies étrangères. Sous le postulat d'un régime de change fixe, cet ensemble de relations peut être résolu dès le départ, indépendamment du reste du modèle. On greffe ensuite ces résultats dans la solution de la partie maîtresse du modèle. Ce secteur transforme certaines variables exogènes pour les exprimer sous une forme directement utilisable pour les besoins du modèle. Dans un sens, ces opérations sur des variables exogènes nous fournissent de nouvelles variables exogènes aussi. Inscire ces transformations comme relations dans le modèle convenait mieux, surtout pour les projections au-delà la période échantillonnale. Ainsi, pour exprimer nos liens avec les Etats-Unis, nous introduisons, comme variables explicatives exogènes du point de vue de CANDIDE, un ensemble de variables empruntées au modèle Wharton, où celles-ci sont endogènes.

Variables exogènes

En plus de ce type particulier de variables exogènes, nous disposons de toute une gamme d'autres phénomènes donnés pour notre système. Le choix de ces facteurs reflète aussi la philosophie du modèle. On trouvera, au tableau 3, la liste des catégories de variables exogènes. Bien que cette typologie parle d'elle-même, quelques commentaires semblent utiles. D'abord, le caractère très ouvert de l'économie canadienne, où le quart de la dépense nationale brute est accaparé par des échanges commerciaux, sensibilise le pays aux influences émanant de l'étranger, tant du côté des prix que des revenus réels. Cela explique la prépondérance accordée aux variables commerciales dans notre liste des exogènes, afin de nous fournir des outils pour bien capter ces influences dans notre modèle. De plus, nous avons attaché une attention toute particulière aux relations avec notre principal partenaire commercial pour mieux saisir les interdépendances. Emprunter un ensemble de variables à un modèle économétrique comme celui de Wharton constitue un atout non négligeable pour les projections dans le futur. De fait, le modèle Wharton nous fournira un ensemble de valeurs projetées pour ces variables de production en particulier, cohérent en lui-même. Mais plus encore, ce modèle est compatible avec la vue de l'économie canadienne de CANDIDE et demeure à la fine pointe du raffinement dans les techniques disponibles pour ce genre de modélisation macroéconomique inter-industrielle. Ces dernières observations nous incitent à mettre l'accent sur la nécessité d'obtenir un ensemble de valeurs projetées pour les variables exogènes satisfaisant et cohérent. Cette tâche n'est pas triviale, loin de là. Il y a le problème des relations cachées entre certaines variables exogènes. Mais plus fondamentalement, il y a la nécessité d'un jugement sain sur la probabilité ou la désirabilité, pour certaines applications, des valeurs des variables critiques.

B. *Méthodes d'estimation et d'évaluation du modèle* *Nécessité de valider le modèle*

Lors de la construction de modèles économétriques, on s'intéresse soit à l'ensemble de l'économie, soit à l'une de ses parties pour en étudier le comportement et pour le prédire dans l'avenir. La constance d'associations entre certaines variables incite l'observateur à recourir à l'inférence statistique pour quantifier ces relations. L'ensemble de ces relations est ensuite utilisé, d'une part, pour retracer le passé selon des sentiers alternatifs et, d'autre part, pour projeter des schémas structurels possibles sur un horizon donné. Ce dernier type d'exercices repose, entre autres, sur l'hypothèse d'invariance, i.e., que le futur est un échantillon non biaisé du même univers que le passé sur lequel repose la projection. En fait, chacun s'intéresse à une série d'expériences particulières avec la perception du monde économique véhiculée par cet amalgame de relations structurelles contenu dans CANDIDE. On a donc intérêt à évaluer la validité et la stabilité de la structure sous-jacente. Nous brosserons un tableau rapide des tests possibles et des étapes parcourues dans le processus de validation du modèle.

Méthodes d'estimation

D'abord, rappelons que chacune des équations stochastiques est estimée à l'aide des moindres carrés ordinaires¹⁵. On s'attarde à l'analyse des statistiques classiques suivantes : soit le coefficient de détermination corrigé pour le nombre de degrés de liberté, l'erreur-type d'estimation, le coefficient de Durbin-Watson, la valeur des « tests t » de chacune des variables, la correspondance entre le signe anticipé a priori d'un coefficient et le signe résultant de l'estimation et la valeur des élasticités par rapport à certaines variables clés. A priori, il est difficile de prétendre que nous préférons systématiquement les équations avec un fort \bar{R}^2 . De fait, plusieurs considérations président au choix définitif d'une spécification. Ses performances statistiques importent sans aucun doute ; sa capacité de prévoir avec exactitude les points tournants du cycle également. Mais il ne faut pas perdre de vue que dans un modèle de moyen terme, on se trouve souvent aux prises avec la nécessité de bien spécifier la tendance à long terme d'une variable, sans toutefois négliger les facteurs qui déclenchent les mouvements cycliques de courte période.

15. Même si a priori il faudrait lui préférer une autre méthode d'estimation conçue pour tenir compte de la simultanéité, les expériences tentées à date par d'autres demeurent assez peu concluantes quand on en mesure les bénéfices et les coûts. Ainsi, le modèle Trace de l'Université de Toronto réestimé avec les doubles moindres carrés n'a pas fourni de meilleures projections que sa version estimée à l'aide des M.C.O. Quant aux méthodes de variables instrumentales à la Fisher, l'analyse des facteurs nécessaires pour choisir les instruments, vu le nombre imposant de variables en cause, réduirait la flexibilité actuelle du modèle au moment de modifier une équation ou un sous-ensemble d'équations.

Étapes vers un modèle dynamique

De plus, les performances du modèle comme système global doivent primer. Ainsi, sommes-nous quelquefois conduits à remplacer une équation statistiquement très bonne par une autre moins satisfaisante mais mieux adaptée à l'ensemble du modèle. Ces décisions se prennent lors du processus de dynamisation du modèle qui s'opère en trois étapes. D'abord, nous simulons avec chacun des blocs et seules les endogènes explicatives issues de ce même bloc prennent leurs valeurs calculées. Il s'agit là d'une vérification partielle de la dynamique inhérente à un bloc particulier. Si un modèle utilise trop intensivement comme facteur explicatif une variable dérivée résiduellement avec en plus de fortes élasticités ou même des retards, alors l'accumulation d'erreurs possibles au sein même d'un bloc nous signalerait la nécessité de reconsidérer notre approche de la question. Dans une autre étape nous simulons avec tout le système mais seules les endogènes explicatives courantes prennent leurs valeurs calculées. Cette phase a pour mission de détecter tout problème majeur au niveau des interactions simultanées entre les principaux agrégats. Finalement, on peut vraiment qualifier le modèle de dynamique quand dans un dernier exercice toutes les endogènes explicatives, courantes et décalées, utilisent leurs valeurs calculées.

Structure de la causalité

Pour simuler avec tout le modèle, on considère trois groupes de blocs mutuellement exclusifs. D'abord, les équations qui ne comportent que des variables exogènes ($Y_i = f(x)$) et celles qui utilisent des endogènes déjà expliquées ($Y_j = f(Y_i)$), constituent un ensemble récursif, soit le « prologue », et peuvent être résolues au départ. Ensuite, la partie simultanée est résolue à l'aide de l'algorithme de Gauss-Seidel. En gros, on peut décrire cet algorithme comme un processus itératif de convergence¹⁶ vers une solution, où à chaque étape on utilise les estimés les plus récents des endogènes, se fondant sur l'hypothèse qu'ils demeurent une meilleure approximation des vraies valeurs. Finalement, « l'épilogue » ne compte que des équations utilisant les variables du corps simultané mais sans effet de rétroaction. Une fois connues les valeurs calculées, on peut résoudre ce dernier groupe d'équations.

Critères de validation d'un modèle

Une simulation dynamique avec tout le modèle nous fournit une solution de contrôle pour une période donnée. Pour apprécier les perfor-

16. Cet algorithme et ces critères de convergence assurent l'existence d'une solution pour des systèmes linéaires d'équations et certains types bien particuliers de non-linéarité. Dans le cas de CANDIDE, la preuve a priori que les caractéristiques du modèle nous permettront de converger vers une solution unique n'a pas été apportée. Mais la pratique du moins ne pose pas de problème à ce niveau.

mances d'une telle solution sur la période échantillonnale, on s'attache tout spécialement à étudier la racine carrée de l'erreur quadratique moyenne (REQM), la moyenne de l'erreur absolue en pourcentage (MEAP) et le graphique des résidus pour repérer les cas types d'auto-corrélation. On s'intéresse également, pour certaines séries, au nombre de points tournants ratés. Le tableau 4 présente succinctement de ces statistiques pour quelques agrégats.

Les performances du modèle sont relativement satisfaisantes car étant donné le degré de désagrégation, les grands agrégats obtenus par la sommation de leurs composantes estimées pourraient souffrir de l'accumulation d'erreur. On se prémunit en quelque sorte contre une telle éventualité en vérifiant, au stade même de l'estimation, si les valeurs calculées pour les composantes d'un agrégat important ne comportent pas une erreur systématique jouant dans la même direction¹⁷.

Dans une étude de la capacité du modèle à bien décrire l'économie sur la période échantillonnale, les dés sont pipés en faveur du modèle dans un certain sens car les spécifications estimées sont issues des données

TABLEAU 4

SIMULATION DYNAMIQUE EX POST
COUVRANT LA PÉRIODE 1955-1971

Agrégats	Unités	Biais	REQM	MEAP
Dépense nationale brute	millions \$ 61	72.4	455.9	.86%
Produit intérieur réel	millions \$ 61	6.1	436.4	.79%
Produit national brut	millions \$	197.7	601.0	.82%
Revenu disponible	millions \$	131.4	511.1	1.08%
Profits des corporations	millions \$	37.5	247.5	3.83%
Revenus des gouvernements	millions \$	52.1	208.1	1.00%
Dégonfleur de dépense (D.N.B.)	1961 = 1	.001	.006	.46%
Dégonfleur de production	1961 = 1	.002	.008	.60%
Dégonfleur de consommation	1961 = 1	-.002	.006	.47%
Rendement des Bons du Trésor (3 mois)	points %	.042	.310	7.56%
Rendement des obligations industrielles	points %	-.025	.203	2.95%
Main-d'œuvre	milliers	0.8	28.8	.32%
Emploi	milliers	4.4	56.6	.70%
Taux de chômage	points %	-0.01	.596	11.31%

17. Une telle accumulation d'erreurs au stade même de l'estimation nous signifierait du même coup l'omission de variables explicatives importantes.

couvrant cette dite période. Etudier la sensibilité du modèle à des modifications de l'environnement présente donc un grand intérêt, pour déterminer, entre autres, si la structure n'est pas explosive, mais surtout pour étudier le *pattern* temporel des multiplicateurs attachés aux grands agrégats. Voici d'ailleurs la procédure établie pour l'analyse des multiplicateurs.

Lors de cette première série d'exercices on injecte ou retranche divers types de dépenses gouvernementales, soit sous forme de biens et services, de formation brute de capital fixe et de transferts, ou encore divers montants de masse monétaire de base et l'on compare les résultats obtenus avec ceux de la solution de contrôle. On approxime le multiplicateur attaché à une variable spécifique en divisant l'écart observé entre la solution avec choc et la solution de contrôle par la taille du choc¹⁸. Ces analyses d'impact révèlent si l'effet est proportionnel à la taille du choc, si des chocs positifs ou négatifs ont des conséquences symétriques, si les perturbations ainsi introduites s'amortissent rapidement ou donnent naissance à des cycles secondaires, si l'amplitude de l'effet diffère selon la période du cycle, i.e., en phase de croissance ou de ralentissement ou même si le modèle révèle des comportements inacceptables nous indiquant certaines faiblesses. Au cours de tels exercices, on avait mis en lumière la structure explosive¹⁹ de la version 1.0. Une fois un choc donné, les effets ne s'amointrissaient pas et l'on s'éloignait de la solution de contrôle, au lieu de s'en rapprocher. L'on était parvenu à identifier que ce processus de cumulation des effets était imputable, entre autres, à l'équation de taxation des particuliers. La version 1.1 a été corrigée sous cet aspect. Maintenant les prix et les salaires ne reviennent jamais exactement au niveau de la solution de contrôle après un choc. Ils semblent évoluer sur un sentier supérieur. Dans ce cas, on peut à juste titre se demander s'il s'agit là d'une propriété du modèle ou d'une caractéristique de l'économie bien modélisée.

18. Une distinction s'impose ici entre un multiplicateur d'impact calculé l'année où l'on donne le choc et un multiplicateur qui tiendrait compte des changements ultérieurs survenus par suite du choc.

19. Le problème du caractère explosif d'un modèle ne se pose pas uniquement dans l'étude des réactions aux chocs. Au stade même de l'assemblage, le modèle pourrait ne pas converger. Si l'on dispose de deux estimés pour un même agrégat, soit une équation stochastique pour le total et une identité sommant les composantes estimées, dans les mécanismes de redistribution de l'écart entre ces 2 valeurs pour une même variable, certains coefficients supérieurs à 1 ou dont la somme excède 1 pourraient déclencher des écarts de plus en plus grands d'une itération à l'autre et empêcher ainsi le système de converger. Evidemment, au niveau de l'estimation, le problème ne se pose pas comme tel dans la mesure où l'on rejette illico les spécifications avec des coefficients d'ajustement supérieurs à l'unité ou toute autre particularité inacceptable a priori, comme par exemple : $Y_t = \alpha + \beta \times Y_{t-1}$ où $\beta > 1$.

Un autre test dont les critiques des grands modèles sont friands consiste à comparer les résultats des simulations avec ceux d'un modèle naïf²⁰. Choisir un modèle basé uniquement sur des propriétés mathématiques et statistiques de séries chronologiques offre un repère utile pour ce genre d'évaluation. Nous reproduisons partiellement, au tableau 5, un tableau du chapitre 24 du modèle CANDIDE 1.1 où l'on compare des simulations dynamiques *ex post* avec un modèle autorégressif du premier degré pour obtenir des projections sur 1 an, 5 ans, 10 ans et 15 ans.

On peut également compter chacun des projets d'évaluation de politiques économiques comme autant de pas supplémentaires franchis dans le processus de validation du modèle, car la frontière entre des analyses d'impact et d'évaluation de politiques demeure souvent une question d'accent dans l'interprétation des résultats. Soulignons que pour apprécier les mérites respectifs de ces alternatives sur le plan des objectifs de politique économique, les utilisateurs ont toute la latitude souhaitable pour définir leurs propres critères car la question de l'optimisation n'a pas encore fait l'objet d'une formalisation.

Finalement, on évalue un modèle sur la fiabilité de ses prédictions *ex ante*. CANDIDE se définissant comme un modèle de moyen terme, les projections ont toujours été produites en vue des *Exposés Annuels* du Conseil économique du Canada. Toujours dans ce cadre, on s'intéressait moins au niveau des variables projetées année après année mais

TABLEAU 5

		Dépense nationale brute		Dégonfleurs (D.N.B.)		Taux de chômage	
		Candide	Naïf	Candide	Naïf	Candide	Naïf
		(millions \$ 61)		(1961 = 1)		(points de pourcentage)	
1 an	REQM	516.2	844.4	.00721	.00982	.5307	.8634
	MEAP	.934%	1.794%	.476%	.762%	8.121%	15.13%
5 ans	REQM	453.9	2380.0	.0093	.0351	.5523	1.267
	MEAP	.725%	4.247%	.782%	2.821%	9.314%	22.32%

20. Il n'existe pas d'autres modèles canadiens de moyen terme avec lesquels on puisse comparer CANDIDE directement. Mettre en parallèle les résultats obtenus avec d'autres modèles comme celui du Conference Board, Trace, RDX... requiert beaucoup de circonspection dans les conclusions à tirer car tous ces modèles ont des objectifs et une structure bien spécifiques. Néanmoins, il nous semble intéressant de souligner l'effort entrepris aux Etats-Unis tout récemment pour comparer le comportement de différents modèles soumis à un même type de choc. Les personnes intéressées pourront se référer au numéro de juin 1974, vol. 15 n° 2 de *International Economic Review*, pp. 267 à 415.

davantage aux taux de croissance. Ces exercices incorporent toujours de multiples ajustements pour aligner les projections des années dont les données sont maintenant disponibles, notre période échantillonnale se terminant en 1971. Tout ce préambule ne nous excuse toutefois pas de n'avoir jamais soumis CANDIDE à l'analyse des valeurs qu'il projetterait sans ajustement sur une période relativement courte ; d'abord 1972, puis 1972 et 1973 et finalement, 1972-1973-1974 pour ensuite les comparer aux valeurs réalisées. Même si ce type d'analyse est implicite dans les ajustements nécessaires pour aligner 72-73-74 dans les exercices supportant les *Exposés Annuels*, il ne serait sans doute pas inutile de procéder explicitement à de telles simulations.

Tous les critères de validation mentionnés reposent largement sur le jugement des personnes en cause. Il n'y a aucune condition formelle nécessaire et/ou suffisante, si ce n'est l'obtention d'une solution qui permette de juger un modèle acceptable.

Conclusion

Dès qu'une nouvelle version de CANDIDE voit le jour, un travail de recherche s'amorce en vue de la prochaine génération. La caractéristique principale de ce genre de bien de capital demeure sans contredit la rapidité de leur taux de désuétude. Déjà deux versions de 1.0 ont été suivies par deux versions du modèle 1.1. Puisque la période échantillonnale du modèle d'avril 1.1 se terminait en 1971, il importait de réestimer le modèle avec des données mises à jour et corrigées. Tel est le rôle assigné au modèle CANDIDE 1.2.

Il ne s'agit pas d'une simple réestimation. Presque le tiers des équations comptent de nouvelles variables explicatives. Il n'y a toutefois pas de modifications majeures comme l'adoption d'un nouveau système intrant-extrant pour des niveaux d'agrégation et de désagrégation différents ou d'une approche théorique nouvelle. Il est peut-être intéressant de noter que l'addition de degrés de liberté grâce à de nouvelles observations n'améliore pas nécessairement les résultats comme nous le souhaiterions. D'une part, les observations additionnelles portent sur des années assez exceptionnelles. On se contentera de rappeler la crise énergétique et les hausses de prix fantastiques pour certaines denrées alimentaires et matières premières. D'autre part, certains secteurs de l'économie semblent en pleine période de transition vers une nouvelle structure comme le marché du travail par exemple.

Avec l'incertitude générale caractéristique des années 1970 et l'impuissance des modèles de tradition macroéconomique à prévoir et à s'ajuster automatiquement à ces nouvelles situations sans cesse en évolution, peut-être serons-nous amenés à réviser notre conception de

l'économie ? Peut-être devons-nous abandonner l'idée d'un traitement homogène pour un secteur donné de l'industrie ? Peut-être vaudrait-il mieux concevoir l'économie comme un ensemble de marchés pour divers biens et services et analyser distinctement chacun de ces marchés ? L'ère de la contestation n'est sûrement pas révolue.

Francine CHABOT-PLANTE,
ministère de l'Expansion économique régionale,
Maurice HÉBERT,
Caisse de dépôts et placements du Québec,
H.E.L. WASLANDER,
Conseil économique du Canada.