

## Recherches sociographiques



# Réseaux et appareils dans l'implantation de deux C.L.S.C.

Vincent Lemieux and René Fortin

Volume 18, Number 2, 1977

Réseaux et groupes informels

URI: <https://id.erudit.org/iderudit/055746ar>

DOI: <https://doi.org/10.7202/055746ar>

[See table of contents](#)

### Article abstract

Étude de deux réseaux, reliés à l'implantation de C.L.S.C. dans un comté rural de la région administrative de Québec. Ces réseaux sont en relation avec des appareils du secteur public ou du secteur privé. À l'intérieur des réseaux on peut distinguer des liens occupationnels, des liens partisans et des liens affectifs (parenté, amitié, etc.). De façon générale les acteurs qui occupent des postes électifs jouent un rôle prédominant dans les réseaux.

### Publisher(s)

Département de sociologie, Faculté des sciences sociales, Université Laval

### ISSN

0034-1282 (print)

1705-6225 (digital)

[Explore this journal](#)

### Cite this article

Lemieux, V. & Fortin, R. (1977). Réseaux et appareils dans l'implantation de deux C.L.S.C. *Recherches sociographiques*, 18(2), 177–190.  
<https://doi.org/10.7202/055746ar>

## RÉSEAUX ET APPAREILS DANS L'IMPLANTATION DE DEUX C.L.S.C.\*

Étude de deux réseaux, reliés à l'implantation de C.L.S.C. dans un comté rural de la région administrative de Québec. Ces réseaux sont en relation avec des appareils du secteur public ou du secteur privé. À l'intérieur des réseaux on peut distinguer des liens occupationnels, des liens partisans et des liens affectifs (parenté, amitié, etc.). De façon générale les acteurs qui occupent des postes électifs jouent un rôle prédominant dans les réseaux.

Les deux C.L.S.C. (Centre local de services communautaires) dont il sera question ici sont situés dans la même circonscription provinciale. Leur processus d'implantation commence en 1973, année où le gouvernement Bourassa est réélu avec une écrasante majorité de députés. Le député de la circonscription est d'ailleurs un libéral, réélu en 1973.

Les deux C.L.S.C. débutent dans des conditions bien différentes. Le C.L.S.C. du nord (que nous nommerons ainsi parce qu'il est situé dans la partie nord de la circonscription) est destiné à remplacer partiellement un petit hôpital, dont le Ministère des affaires sociales a indiqué qu'il devait être transformé en C.H.S.P. (Centre hospitalier de soins prolongés). Le C.L.S.C. du sud, au contraire, s'installe dans une petite ville à laquelle les partis, et en particulier l'Union nationale, avaient promis un hôpital qui n'a jamais été construit.

Dans une première partie de l'article nous présenterons certains traits des acteurs en présence. Dans une deuxième partie nous verrons comment ces acteurs, regroupés en appareils ou en réseaux, sont intervenus à quelques moments importants de l'implantation des C.L.S.C. Dans une

---

\* Cet article a été écrit en étroite collaboration avec Pierre Joubert, auteur d'une note de recherche dans ce numéro spécial. Les recherches d'où est tiré l'article ont été subventionnées par le Conseil des arts du Canada.

troisième partie, enfin, nous tenterons d'analyser quelque peu la composition et le jeu des réseaux, tout particulièrement dans leurs rapports avec les appareils.

#### I. QUELQUES TRAITS DES ACTEURS EN PRÉSENCE

Il existe de multiples typologies de la division des acteurs sociaux en classes, strates, catégories d'occupation, etc. Pour les fins de la recherche d'où est tirée cette étude des appareils et des réseaux, nous utilisons une typologie fondée sur les positions occupées par les acteurs dans les organisations de travail où ils se trouvent. Un certain nombre de critères sont employés pour définir ces positions, qui renvoient évidemment à des appareils plutôt qu'à des réseaux.

D'abord, dans les organisations suffisamment complexes, on peut distinguer trois types de positions verticales selon qu'un acteur dirige sans être dirigé, dirige et est dirigé à la fois, ou encore n'est que dirigé. Ces positions sont successivement celles de *directeur*, de *cadre* et de subordonné.

À propos des subordonnés une distinction s'impose entre les *employés* des services, qui produisent principalement de l'information, et les *travailleurs* des entreprises, qui produisent principalement de la matière-énergie. La distinction s'impose moins au niveau des directeurs et des cadres, qui produisent principalement de l'information, qu'ils soient dans une entreprise ou dans un service.

Des organisations moins complexes n'auront que des directeurs et des subordonnés, employés ou travailleurs. D'autres, comme la plupart des entreprises agricoles ou d'artisanat n'auront que des *producteurs*, cumulant en quelque sorte les positions de directeur, de cadre et de travailleur.

Enfin, il y a des positions qui sont principalement tournées vers les clientèles des organisations (les positions de commerçants, représentants, enseignants, etc.). Nous parlerons alors de *transacteurs*. Certains acteurs, comme les petits commerçants, sont spécialisés dans ces positions. Plus souvent le transacteur est aussi un producteur (ou encore un directeur, un employé).

Cette typologie est évidemment très sommaire, mais elle suffira aux fins de notre étude, à condition de l'utiliser de façon souple. Non seulement, comme nous venons de le dire, les producteurs peuvent être aussi des transacteurs, etc., mais des organisations de travail sont par certains aspects des entreprises, et par d'autres aspects des services. Nous aurons l'occasion, dans d'autres travaux, de présenter de façon plus systématique cette typologie des positions organisationnelles.

Les C.L.S.C. étant des services, faisant partie avec les centres hospitaliers, les centres de services sociaux et les centres d'accueil du

« réseau » des affaires sociales, on pourrait penser que ce sont surtout des acteurs occupant des positions dans les services qui prendront parti pour eux ou contre eux. Mais des acteurs venant des entreprises n'y seront pas indifférents, même si, comme on le verra, ce sont surtout d'autres liens que ceux de leur travail qui les amèneront à faire partie de réseaux actifs à propos des C.L.S.C.

Parmi ces liens autres qu'occupationnels qui serviront à constituer des réseaux, les liens partisans ne seront pas les moindres. Ils joueront d'ailleurs de façon assez complexe. L'Union nationale, bien que décadente dans la circonscription comme ailleurs de 1973 à 1976, sera présente dans chacun des deux cas. Dans le nord elle sera plutôt opposée au C.L.S.C., autour de la personne d'un ancien député, lié de très près au petit hôpital menacé de fermeture. Dans le sud son principal protagoniste agira de façon plus subtile, mais il sera là aussi au centre des controverses. De façon générale les partisans du Parti libéral, et en particulier le député provincial, appuieront les deux C.L.S.C., dont l'implantation est associée au gouvernement libéral en place à Québec. Mais il y aura des exceptions, dont une de taille. Enfin le Parti québécois, bien que faible dans la circonscription, manifestera quelque peu sa présence, dans le nord. Un animateur du C.L.S.C. est un péquiste reconnu, au moment de notre étude, ce dont s'inquiètera le député libéral. Les créditistes sont à peu près totalement absents du débat.

En plus des liens occupationnels et des liens partisans, des liens affectifs de parenté, d'amitié ou de voisinage ont aussi servi à former ou à mouvoir les réseaux. Dans le nord des liens affectifs formés ou renforcés à l'intérieur d'un club social, regroupant des gens venant d'entreprises ou de services, ont été utilisés pour former un réseau qui a tenté, sans succès, d'empêcher la fermeture d'un des services de l'hôpital. Ce cas où se mêlent les aspects occupationnels, partisans et plus proprement affectifs indique déjà qu'il ne sera pas facile de démêler les trois modes de liaison, ainsi d'ailleurs que l'immixtion des réseaux aux appareils. Nous tenterons quand même d'apporter un peu d'éclairage là-dessus dans la dernière partie de l'article.

Les réseaux ne sont pas les seules organisations à avoir pris parti dans le débat autour des deux C.L.S.C. Des appareils, dont le conseil de comté, se sont aussi prononcés. On verra toutefois que des liens de réseau, inhérents à ces appareils, ne sont pas étrangers à ces prises de position.

## II. L'INTERVENTION DES APPAREILS ET DES RÉSEAUX

Il existe bien quelques relations entre l'implantation du C.L.S.C. du sud et celle du C.L.S.C. du nord, mais elles sont négligeables. Nous allons donc traiter successivement des deux cas, en commençant par le C.L.S.C. du sud.

a) *Le C.L.S.C. du sud*

Dans le sud de la circonscription les principaux enjeux autour desquels jouent les réseaux résident dans les postes de commande du C.L.S.C. : le conseil d'administration et en particulier la présidence, le poste de directeur général, et secondairement quelques postes d'employés.

Notons ici que le C.L.S.C. en se constituant devient lui aussi une organisation de travail, du type service. Les membres du conseil d'administration sont des directeurs, dans notre terminologie, le directeur général est officiellement un cadre (qui, en pratique, agit souvent comme un directeur), et les autres membres du personnel sont des employés.

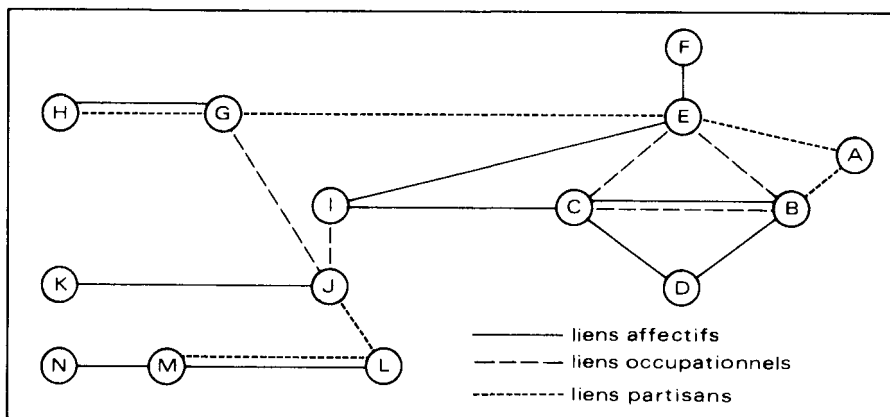
Le premier débat qui nous intéresse concerne l'attribution des postes de président et de directeur général. On est au début du processus d'implantation, avant que le C.L.S.C. soit reconnu officiellement. Un avis favorable a été donné au Ministère des affaires sociales par le Conseil régional de la santé et des services sociaux et le député libéral est favorable à l'implantation. D'autant plus que le C.L.S.C. pourra être considéré comme une réalisation du gouvernement libéral, alors que l'Union nationale, qui avait promis un hôpital à la ville où s'implante le C.L.S.C., n'a pas tenu sa promesse de 1966 à 1970.

Dans une petite ville comme celle où s'implante le C.L.S.C., les postes de président et de directeur général du C.L.S.C. représentent des enjeux importants pour les élites locales. Dans les grandes villes les postes de directeurs et de cadres des hôpitaux ont plus d'importance pour ces élites, qui s'intéressent moins au C.L.S.C., quand il en existe un. Mais faute d'hôpital, le C.L.S.C. et ses postes de commande apparaissent importants, d'autant plus qu'on ne sait pas trop bien quelle vocation il se donnera parmi toutes celles qui apparaissent possibles en 1973-1974. Pour éviter que des orientations inquiétantes soient prises, il faut tenir les postes de commande.

Les liens de réseaux jouent d'abord à propos de l'attribution des postes de président et de directeur général. Un groupe de libéraux, comprenant le député (A) s'est d'abord concerté pour donner le feu vert à l'implantation du C.L.S.C. Ce réseau est formé principalement de quatre acteurs, en plus du député : deux frères (B et C), directeurs de la plus grosse entreprise de la place, un directeur (D) d'une autre entreprise importante, et un cadre (E) de l'entreprise dirigée par les deux frères. Des liens occupationnels et des liens affectifs se mêlent aux liens partisans pour donner une forte consistance à ce groupe, comme le montre le graphique 1.

Une autre composante du réseau groupe plutôt des partisans de l'Union nationale. Son acteur central (J), qui a déjà été candidat de l'Union nationale dans la circonscription, occupe plusieurs positions. Il est principalement un transacteur de services à caractère personnel, dans le domaine de la

Graphique 1



*Le réseau des principaux acteurs impliqués dans l'implantation du CLSC du sud.*

comptabilité et de l'assurance. Il est aussi directeur d'un centre d'accueil pour personnes âgées, président de la commission scolaire régionale et secrétaire-trésorier de la municipalité. Autour de lui on trouve un transacteur (G) qui lui est lié par des relations d'affaires impliquant la municipalité; un autre transacteur (K) qui est son ami (et son haut-parleur . . .); et un travailleur (L), qui a été organisateur de l'Union nationale.

Des liens relient les deux groupes, comme on le voit dans le graphique. Il y a trois articulations principales; la suppression de deux d'entre elles isolerait les deux groupes. Entre J et I, qui sont tous deux à la commission scolaire régionale, l'articulation est occupationnelle. Entre G et E l'articulation est partisane : ce sont les deux principaux leaders des libéraux dans la place. Enfin, nous avons déjà signalé l'articulation de nature occupationnelle entre J et G. E, G, I et J forment une composante centrale du réseau, ce qui apparaîtra assez nettement dans la suite.

Dans le graphique 1 nous avons relié deux acteurs l'un à l'autre lorsqu'il y a consultation entre eux, c'est-à-dire échange d'information sur certaines décisions collectives à prendre, ou encore sur certaines actions collectives à poser. Nous avons aussi distingué les liens occupationnels, les liens partisans et les liens affectifs, posant l'un ou l'autre de ces liens entre deux acteurs lorsqu'ils étaient à la base de la consultation. Celle-ci, en effet, peut reposer sur des intérêts liés aux organisations de travail, sur des intérêts partisans, ou encore sur des intérêts plus personnels, partagés grâce à une relation d'amitié, de parenté ou de voisinage.

Le groupe formé de A, B, C, D et E (ou groupe A-E) sort vainqueur de la première confrontation, celle qui concerne l'attribution du poste de président. Au cours d'une réunion publique qui regroupe la plupart des membres du réseau ainsi qu'un groupe de citoyens intéressés à l'implantation du C.L.S.C., le groupe A-E manœuvre de façon à empêcher J de devenir directeur général du C.L.S.C., poste auquel il aspire.

Il semble que le député libéral, A, soit à l'origine de la stratégie. Deux membres de son groupe, D et E, font publiquement l'hommage de J et le proposent à la présidence du C.L.S.C., de façon à l'empêcher de devenir directeur général. J peut difficilement refuser ce poste qui, officiellement, est plus important et plus prestigieux que celui de directeur général. Surpris et honoré à la fois, il accepte la présidence.

La stratégie des libéraux en est une du moindre mal. Elle a l'inconvénient d'installer J dans un poste de commande. J profite de cette position. Dans une manœuvre où les critères de sélection définis par le Ministère des affaires sociales sont plus ou moins bafoués, il fait engager L comme directeur général. Rappelons que L est un travailleur, ancien organisateur de l'Union nationale. De l'avis de plusieurs observateurs il n'a pas la compétence requise pour devenir directeur général. Cela rend d'autant plus facile la domination que J pourra exercer sur lui.

Le groupe unioniste dispose des deux principaux postes de commande du C.L.S.C. Pendant un temps le conseil d'administration provisoire est dominé par la forte personnalité de J.

La domination du groupe unioniste se manifeste, en particulier, dans l'engagement du personnel. La secrétaire et le comptable sont choisis dans des familles favorables à l'Union nationale, et quand un animateur venu de l'extérieur démissionne de son poste, par suite d'un accrochage avec le président (J), le nouvel animateur choisi vient d'une famille, d'une localité voisine, dont la mère a déjà travaillé pour l'Union nationale.

Tout se passe comme si le président ne croyait pas beaucoup à l'existence du C.L.S.C. Il est en désaccord avec le travail du premier animateur et semble avoir choisi consciemment un directeur général peu compétent de façon à pouvoir le dominer, mais aussi de façon à retarder l'évolution du C.L.S.C. La préparation du programme fonctionnel préliminaire retarde, ce qui compromet l'acceptation officielle du C.L.S.C. J aurait même dit : « Il n'y a pas eu d'hôpital à X avec les bleus, il n'y aura pas de C.L.S.C. avec les rouges. »

La réticence de J devenant trop manifeste, l'opposition s'organise. L, qui craint pour son poste, si le C.L.S.C. n'est pas reconnu, se plaint des agissements de J à quelques curés des alentours qui répandent des rumeurs. J est visé, ce qu'il n'apprécie guère.

De son côté le nouvel animateur, qui ne tient que de façon bien fragile (par sa mère, organisatrice de l'Union nationale) au groupe de J, met le député au courant de l'attitude de J. Le député a aussi été informé de cette situation par E, son principal organisateur dans la place. Trois semaines après cette démarche de l'animateur, un arrêté en conseil autorise la construction d'un édifice, devant abriter le C.L.S.C.

J l'apprend par télégramme et fait, dit-on, une colère terrible. À partir de ce moment, il sent qu'il perd du terrain et se désintéresse du poste de président. Les membres du conseil d'administration provisoire prennent position à propos de son remplacement.

J a l'appui de G et de I qui ont des liens occupationnels avec lui, et de H, un petit producteur (soudeur), qui est un ami de G (et un libéral comme lui). Il a aussi pour lui E et son ami F, qui est médecin. C'est par diplomatie que E ne s'oppose pas à J. Cela s'explique en partie parce qu'il est ami de I, qui est lié par son travail à J. Celui-ci est aussi appuyé par le représentant d'un centre hospitalier de la région, lié par contrat de services au C.L.S.C.

Ceux qui veulent la démission de J sont l'animateur du C.L.S.C., le représentant du centre des services sociaux et la représentante du personnel non clinique. Tous jeunes, ils ne font pas partie du réseau des principaux acteurs. S'opposent aussi à J le directeur général (L) qui craint pour son poste, M qui est son ami, et N l'ami de M. M et N sont tous deux des organisateurs de l'Union nationale comme L. Un septième membre du conseil d'administration, venant d'une localité voisine, est aussi opposé à J.

En prévision de la démission possible de J, ceux qui l'appuient voudraient que I accepte le poste de président. G insiste tout particulièrement auprès de I, qui refuse en prétextant qu'il n'a pas le temps.

Finalement, quand J annonce sa démission à une réunion du conseil d'administration, c'est E qui est proposé à la présidence par M. E accepte et est élu président.

Nous arrêtons là l'étude des jeux de réseau qui ont entouré certaines phases de l'implantation du C.L.S.C. du sud. Les autres jeux significatifs que nous pourrions étudier tournent eux aussi autour de l'attribution des postes de commande du C.L.S.C. Les jeux très différents qui se sont déroulés à propos du C.L.S.C. du nord vont nous permettre de donner à nos conclusions provisoires un fondement un peu plus varié.

b) *Le C.L.S.C. du nord*

Les débats qui touchent à l'implantation du C.L.S.C. du nord diffèrent sous plusieurs aspects de ceux que nous venons d'examiner à propos du



C.L.S.C. du sud. Ce ne sont pas les postes de commande du C.L.S.C. qui sont des enjeux. Plus généralement, il ne s'agit pas tellement de débats internes au C.L.S.C., mais plutôt de son rapport avec le petit hôpital existant, qui doit être transformé de façon concomitante à l'implantation du C.L.S.C.

Quant le gouvernement de l'Union nationale est battu en 1970, il a amorcé le processus de construction d'un nouvel hôpital. Le gouvernement libéral arrête le processus et estime que l'ancien hôpital ne répond plus aux normes. Pour éviter la fermeture de l'hôpital, le conseil d'administration demande alors qu'il soit transformé en un hôpital de soins prolongés et qu'un C.L.S.C. soit implanté dans le territoire. Le Ministère des affaires sociales accède à cette double demande. Un budget de démarrage est accordé au futur C.L.S.C. à la fin de 1974.

Le débat autour duquel nous allons centrer l'analyse survient quand le Ministère décide que le service d'obstétrique de l'hôpital doit être fermé. C'est une étape de la transformation prévue pour l'hôpital.

À ce moment, le C.L.S.C. a déjà des appuis dans la population et chez un certain nombre de leaders locaux. L'animatrice du C.L.S.C. a formé des comités de consultation dans les localités qui seront desservies par le C.L.S.C. Ces comités ont décidé que le C.L.S.C. sera implanté dans la localité où se trouve déjà l'hôpital. Ils ont aussi nommé un comité des programmes, formé d'un représentant par paroisse, qui a pour tâche de travailler à la préparation de programmes concrets de services pour le C.L.S.C. Le comité comprend entre autres un curé et un secrétaire-trésorier de municipalité. Au moins deux maires apportent aussi un soutien actif au C.L.S.C. L'un des deux, qui est un libéral reconnu, a d'ailleurs fait partie du comité de consultation de sa paroisse.

Les médecins du territoire sont plutôt opposés à l'implantation du C.L.S.C., de façon plus ou moins ouverte. L'un d'eux a même tenté d'utiliser la tribune qui lui était offerte à l'intérieur d'un club social pour marquer son désaccord. Mais un curé, faisant partie du comité des programmes, se trouve être membre lui aussi du club social. Il intervient pour donner de l'information et pour démontrer que l'implantation du C.L.S.C. aura des effets bénéfiques pour la population.

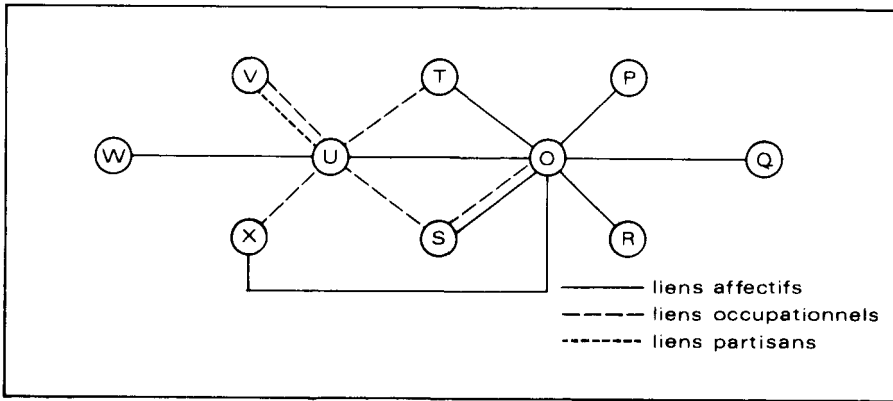
Plusieurs pensent en effet qu'un C.L.S.C. avec, en plus, un hôpital de soins prolongés vaut mieux que l'hôpital actuel. De ce point de vue la fermeture du service d'obstétrique illustre, au contraire, une perte définitive qui ne sera pas compensée par la combinaison future du C.L.S.C. et de l'hôpital de soins prolongés.

Les médecins et d'autres leaders d'opinion disent que la fermeture du service d'obstétrique mettra en danger la santé de plusieurs femmes qui

devront être acheminées vers les hôpitaux voisins, situés à trente milles de distance environ.

Un réseau de dix personnes est formé en vue de trouver et d'exercer les moyens d'empêcher la fermeture du service d'obstétrique (voir le graphique 2).

Graphique 2



*Le réseau formé pour s'opposer à la transformation de l'hôpital du nord.*

Nous allons nous intéresser aux liens occupationnels, partisans ou affectifs qui ont servi à former ce réseau, plutôt qu'à la consultation qui s'y est faite et qui d'ailleurs ne semble pas avoir donné beaucoup de résultats.

Il semble que O et U soient à l'origine du réseau. Ce sont deux personnages considérables de la localité où se trouve l'hôpital. U est le médecin fondateur de l'hôpital. Ancien député et ministre de l'Union nationale, il est maire de la localité et préfet de comté. O est un directeur d'entreprise. Plus d'une fois il a affronté U aux élections provinciales. Élu en 1960, il a été ministre du gouvernement Lesage. U et O sont donc des adversaires politiques, qui ne se sont pas ménagés dans le passé. Mais il est arrivé que O a été hospitalisé un peu avant le débat autour de la fermeture de l'obstétrique. Il a eu l'occasion d'apprécier les soins de l'hôpital et surtout de se réconcilier avec U. Quand arrive l'annonce de la fermeture prochaine du service d'obstétrique, O, qui était pourtant favorable au C.L.S.C., se joint à U pour tenter de faire échec à cette fermeture et plus généralement à la transformation radicale de l'hôpital.

Les huit autres membres du réseau gravitent autour de O ou de U. Cinq d'entre eux sont membres comme O d'un club social (autre que celui dont il a déjà été question), où aurait été décidée, en bonne partie, la composition du réseau. Ce sont Q, un producteur-transacteur (électricien), R, un transacteur

de services (notaire), S qui est un cadre important dans l'entreprise dirigée par O, T un transacteur de biens, qui est aussi maire d'une localité voisine, et X, un ambulancier et entrepreneur de pompes funèbres, président du conseil d'administration de l'hôpital. Le réseau comprend aussi P, un inspecteur d'école retraité, qui est un ami de O.

En tant que maire, T a des liens occupationnels avec U, maire de sa localité et préfet de comté. S est conseiller de la localité dont U est maire et a donc des liens occupationnels avec U. V est lui aussi un maire, comptable dans une entreprise et donc associé à la direction. De plus c'est un des principaux organisateurs politiques de U. X, de par son métier d'ambulancier et d'entrepreneur de pompes funèbres, a des liens occupationnels avec U, tandis que W est une femme transactrice (son mari et elle font du taxi) qui a de l'amitié pour U.

On voit qu'un certain équilibre existe entre les liens de O et ceux de U. Trois membres du réseau ne gravitent qu'autour de O, et deux ne gravitent qu'autour de U. Trois autres membres, S, T et X sont liés à chacun des deux instigateurs, O et U.

W a fait partie d'un comité de consultation formé en vue de l'implantation du C.L.S.C. Mais elle a toujours été un peu réticente envers le C.L.S.C. P, lui, fait partie du comité des programmes, formé d'un représentant de chacune des localités. Il est très favorable au C.L.S.C., comme O l'a été d'ailleurs. On nous a d'ailleurs dit que P, qu'on cherchait sans doute à convertir à la cause de l'hôpital, aurait résisté à cela et aurait joué, plus généralement, un rôle très modérateur dans le réseau.

Des mesures furent sans doute envisagées par le réseau. Nous n'avons pu en connaître le détail. Il semble toutefois qu'elles ne furent pas mises en œuvre. Des membres du réseau utilisèrent plutôt un appareil, le conseil de comté, pour faire valoir leurs positions.

La présence dans le réseau de U, préfet du comté, et de deux maires forts, T et V, ainsi que l'appui reconnu que O, ancien ministre libéral, donnait aux positions du réseau expliquent sans doute que les maires du comté aient adopté à l'unanimité, à la fin de 1975, une demande en vue de sauver une certaine vocation de soins actifs pour l'hôpital.

La demande était à l'effet de maintenir un minimum de soins actifs dans la localité, en ajoutant quinze lits pour soins généraux et urgence à l'hôpital de soins prolongés. Les maires prenaient le soin d'ajouter qu'ils n'étaient pas contre l'implantation du C.L.S.C. Ils voulaient seulement empêcher que les gens soient transférés à l'extérieur chaque fois qu'ils auraient besoin de soins hospitaliers. Pour le conseil de comté ces transferts risquaient de mettre les patients dans des conditions pénibles sur le plan humain.

Le conseil de comté demandait aussi au Ministère de tenir compte d'une pétition de quatre mille trente-sept signatures qui avait été déposée au Ministère, en 1971, pour que soit poursuivi le projet de construction du nouvel hôpital, amorcé sous le gouvernement de l'Union nationale. Une copie de la demande du conseil de comté était envoyée au député provincial.

Celui-ci, que nous avons rencontré peu de temps après cette demande du conseil de comté, s'est dit étonné que la demande ait été faite à l'unanimité. Plusieurs maires du comté étaient à ce moment des libéraux. Le député a cherché à obtenir du Ministère que quelques lits supplémentaires soient prévus, pour les urgences, au futur C.L.S.C. Il ne semble pas avoir réussi dans sa tentative, puisque, au début de 1976, le Ministère annonçait qu'il ne pouvait pas accéder à la demande du conseil de comté et qu'il s'en tenait aux dispositions prévues initialement, soit la construction d'un hôpital de quarante lits pour malades chroniques et d'un C.L.S.C. comportant quatre lits pour les urgences.

Après cet échec, ceux qui s'opposaient à la transformation de l'hôpital, dans le réseau ou dans d'autres milieux, semblent avoir abandonné la partie.

### III. CONCLUSIONS PROVISOIRES

Au terme de cet article nous voudrions réfléchir quelque peu sur les liens qui composent les réseaux, sur les rapports entre les appareils et les réseaux et sur le sens politique des débats que nous avons décrits.

Nous avons distingué trois types de liens qui, dans le cas du C.L.S.C. du sud, servaient de canaux de consultation entre les membres du réseau et qui, dans le cas du C.L.S.C. du nord, avaient plutôt servi à la formation du réseau. Ce sont les liens occupationnels, fondés sur une certaine proximité dans l'appartenance à des organisations de travail, les liens partisans, fondés sur l'appartenance à un même parti politique, et les liens affectifs, fondés sur l'amitié, la parenté ou le voisinage.

Les conclusions que nous allons tirer de l'étude des deux réseaux ne sont que très provisoires. Elles sont suggérées à titre d'hypothèses pour des recherches futures.

Parmi les trois types de liens, les liens occupationnels semblent assez peu significatifs dans la formation ou dans l'action des réseaux. Dans le réseau du nord on retrouve bien quelques liens de ce type, mais ou bien ils sont le fait d'occupations secondes, de maire ou de conseiller, ou bien ils sont doublés par d'autres liens. Les liens occupationnels sont plus centraux ou critiques dans le réseau de consultation du sud, mais ou bien les acteurs qu'ils relient se limitent à un rôle d'initiative dans le débat (dans le cas de la coalition B, C et E), ou bien ils servent à neutraliser des oppositions

possibles, plutôt qu'à former des coalitions actives (G et I liés « occupationnellement » à J lui servent de rempart plutôt que de soutiens actifs).

Les liens partisans semblent un peu plus significatifs, dans le sud tout au moins, mais contrairement à ce qui a pu se produire autrefois, le fait d'appartenir à des partis adversaires (le Parti libéral et l'Union nationale, dans nos deux cas) n'empêche pas que des acteurs soient reliés par d'autres liens, occupationnels ou affectifs. C'est le cas de G et J dans le réseau du sud. C'est aussi le cas de J et de I, puisque I est un organisateur libéral. Dans le nord nous avons vu comment la nouvelle amitié entre O et U avait effacé leur antagonisme partisan. Cela peut d'ailleurs expliquer qu'aucun membre du réseau n'est choisi pour une raison exclusivement partisane. Par contre les liens partisans fondent plusieurs relations assez importantes du réseau du sud. L'intervention deux fois déterminante du député tient à ce type de liens; de plus, la position forte de E s'explique en bonne partie par ses liens partisans avec le député et avec G, un des principaux appuis de J.

Les liens que nous avons nommés affectifs apparaissent à bien des égards comme étant les plus significatifs. Le réseau du nord se forme à partir de l'amitié nouvelle entre O et U. Dans le sud, le rôle central bien qu'effacé joué par I tient à ce qu'il est ami de E. Inversement E réussit à devenir président du C.L.S.C. en bonne partie grâce à cette amitié, après que I eut refusé le poste. L'amitié de L avec M, et de M avec N joue aussi de façon non négligeable dans la démission de J.

Ces conclusions ne sont pas parfaitement nettes. Il ne serait toutefois pas tout à fait étonnant que dans les réseaux les liens affectifs importent plus que les liens partisans, et que les liens partisans importent plus que les liens occupationnels. Il pourrait bien y avoir là une espèce de loi de compensation, en ce sens que les liens affectifs résistent fortement à être organisés sous forme d'appareil, alors que les liens partisans se prêtent mieux à cette forme d'organisation, et les liens occupationnels mieux encore. Autrement dit, les liens qui se laissent le plus facilement institutionnaliser dans des appareils seraient les moins efficaces dans les réseaux, et inversement les liens les plus efficaces dans les réseaux se laisseraient le plus difficilement institutionnaliser dans les appareils.

Nos deux études de cas ont aussi illustré un certain nombre de rapports qui peuvent exister entre les réseaux et les appareils. Le réseau du sud est contenu en majeure partie à l'intérieur de cet appareil qu'est le conseil d'administration du C.L.S.C. Par plusieurs de ses membres le réseau relie également le conseil d'administration à d'autres appareils : la plus grosse entreprise de la place, dont font partie B, C et E, le conseil municipal dont J est le secrétaire-trésorier, la commission scolaire, etc. Il y a donc des réseaux intra-appareils et des réseaux inter-appareils. Plus exactement, il

s'agit de composantes de réseau, car généralement un réseau n'a pas de frontières précises. On ne sait pas trop bien où il commence et où il finit.

De ce point de vue un réseau comme celui qui a été formé dans le nord, pour s'opposer à la transformation trop radicale de l'hôpital, n'est plus tout à fait un réseau, puisqu'il est formé d'un nombre précis de personnes (dix) et qu'il a un but précis. C'est plutôt un *action-set*, selon le terme proposé par Mayer,<sup>1</sup> ou encore un quasi-appareil (ou un quasi-réseau ?), qui se distingue entre autres d'un appareil en ce qu'il est plus ou moins secret et que son existence dans le temps est dès le départ limitée.

D'ailleurs ce quasi-appareil prend naissance, pour une bonne part, dans un appareil (un club social), il se définit contre un appareil bureaucratique (le Ministère des affaires sociales) et il a recours à un appareil (le conseil de comté) pour tenter d'arriver à ses fins. Ce cas montre que des réseaux, ou des quasi-appareils, peuvent se définir de façon conflictuelle contre certains appareils, ou de façon coopérative avec d'autres appareils. Toutefois en se définissant ainsi les réseaux courent le risque de se transformer eux-mêmes en appareils, surtout s'ils réussissent. Ce risque est souvent couru dès le départ, dans la forme d'organisation qu'on se donne, mi-réseau, mi-appareil. Les réseaux de consultation comme celui du sud, qui n'ont pas de buts précis, sont moins aptes à se transformer en appareils.

Enfin quel sens politique peut-on tirer de ces débats impliquant des appareils et des réseaux, faits d'acteurs liés et opposés de diverses façons entre eux ?

Par rapport à notre typologie des positions dans les organisations de travail, une première constatation s'impose : les employés et les travailleurs participent bien peu au débat. Le directeur général du C.L.S.C. du sud est un travailleur (journalier), promu en cadre, I est un employé-transacteur et l'un des membres du conseil d'administration est un producteur (soudeur) d'une petite entreprise. Seul I joue un rôle important dans le débat. Les rôles déterminants dans le sud comme dans le nord sont joués par des directeurs, des cadres et des transacteurs qui se divisent ou s'allient entre eux selon des liens partisans ou des liens affectifs davantage que selon des liens occupationnels.

Deux autres constatations se dégagent des débats étudiés. Les C.L.S.C. faisant partie du secteur public, ils suscitent l'intérêt de services et d'acteurs qui font eux aussi partie de ce secteur, mais des entreprises et des acteurs du secteur privé participent également au débat. Nos deux cas ne montrent pas

---

1. Adrien C. MAYER, « The Significance of Quasi-Groups in the Study of Complex Societies », dans Michael BANTON (ed.), *The Social Anthropology of Complex Societies*, Londres, Tavistock, 1966.

un avantage net des acteurs d'un des deux secteurs sur l'autre, et ce malgré que dans les deux localités le secteur privé soit beaucoup plus étendu que le secteur public. Dans le sud, parmi les principaux acteurs, le député A et l'employé-transacteur I appartiennent surtout au secteur public, tandis que J travaille dans les deux secteurs et que E est un cadre d'entreprise. Dans le nord, U appartient surtout au secteur public, tandis que O appartient surtout au secteur privé, même s'il a déjà été député et ministre.

De façon plus nette, il se dégage que les principaux acteurs sont à peu près tous des élus, anciens ou actuels. Nous venons de rappeler que O a été député et ministre. C'est aussi le cas de U, qui est également maire et préfet de comté. De plus deux maires et un conseiller sont avec O et U les principaux protagonistes. Dans le sud, A est député, J est commissaire scolaire, E est président de la commission municipale des loisirs et I est président de la commission scolaire locale. De plus L devient échevin au cours du débat, D est un ancien maire, et B est commissaire scolaire.

On peut se demander s'il n'en est pas ainsi de beaucoup de débats politiques dans les petites localités et surtout si ces acteurs tirent leur pouvoir des postes électifs, ou plutôt des positions privilégiées bien que non-électives qu'ils occupent dans d'autres organisations de travail du secteur privé ou du secteur public. Notre étude des réseaux et des appareils dans l'implantation de deux C.L.S.C. n'avait pas pour but de répondre à ces questions, mais elle y mène. Nous aurons l'occasion de montrer dans des travaux ultérieurs que cette approche permet non seulement de bien poser les questions, mais aussi d'apporter des réponses plus fines que celles qu'on trouve dans les exposés simplificateurs, trop détachés du terrain.

Vincent LEMIEUX  
René FORTIN

*Département de science politique,  
Université Laval.*