

## Vers une sémiologie de l'opéra. Systèmes – structures – interférences sémiologiques

Illie Balea

Volume 13, Number 3, décembre 1980

Théâtre et théâtralité : essais d'études sémiotiques

URI: <https://id.erudit.org/iderudit/500526ar>

DOI: <https://doi.org/10.7202/500526ar>

[See table of contents](#)

Publisher(s)

Département des littératures de l'Université Laval

ISSN

0014-214X (print)

1708-9069 (digital)

[Explore this journal](#)

Cite this article

Balea, I. (1980). Vers une sémiologie de l'opéra. Systèmes – structures – interférences sémiologiques. *Études littéraires*, 13(3), 437–459.  
<https://doi.org/10.7202/500526ar>

Tous droits réservés © Département des littératures de l'Université Laval, 1980

This document is protected by copyright law. Use of the services of Érudit (including reproduction) is subject to its terms and conditions, which can be viewed online.

<https://apropos.erudit.org/en/users/policy-on-use/>

# VERS UNE SÉMIOLOGIE DE L'OPÉRA

## SYSTÈMES — STRUCTURES — INTERFÉRENCES SÉMIOLOGIQUES

---

*ilie balea*

---

Cette étude reste encore un *projet ouvert*. En fait, sa rédaction date de plus d'une année. Son armature de soutien s'est déjà ramifiée en profilant une théorie cohérente qui contient l'opéra ainsi que d'autres arts constitués de messages multiples. Sa substance a surgi durant les cours donnés à la classe d'opéra du Conservatoire de Cluj et au Séminaire des artistes lyriques, chefs d'orchestre, metteurs en scène et scénographes que nous avons dirigés vers 1970-72 à l'Opéra Roumain de Cluj. Le *noyau* de ce projet fut exposé en 1973 à l'occasion d'un congrès en Italie<sup>1</sup> et nous l'avons ensuite développé pour le *Colloque sur l'art interprétatif* organisé à Cluj en 1975<sup>2</sup>. Le texte que nous présentons ici représente, dans son ensemble et à un stade ultérieur, un autre noyau qui s'est révélé être de nature à foisonner rapidement, d'où «La Poïétique du spectacle», livre que nous sommes en train de rédiger...

L'entreprise a son histoire : elle a germé au cours de notre pratique — cinquante mises en scène — et dans la réflexion théorique qui s'y est associée nécessairement<sup>3</sup>. «La réflexion avance à reculons» — disait Kierkegaard —, mais aussi parallèlement et parfois par anticipation, en pro-jectant la pratique et la théorie même. De toutes façons, le jaillissement de nos idées est survenu comme dans les réactions rapides déclenchées par l'intervention de forts catalyseurs — le structuralisme, la sémiotique et les outils mathématiques. Le champ de nos expériences s'en trouva ainsi polarisé. Nos mises en scène de cette période — notamment *Zamolxis* de Liviu Glodeanu (1972), le spectacle audio-visuel *Modèle mioritique* de Corneliu Dan Georgescu (1973) et *Don Giovanni* de Mozart (1974), restent marquées par cette aventure de la pensée — le tournant sémiotique dans la compréhension de l'art du spectacle. Une telle validation a constitué pour nous une procédure de vérification.

Par ailleurs il y a encore d'autres racines qui poussent dans le *corpus* spécifique — le *Guide-lexicon de l'opéra* que nous rédigeons depuis 1959 et qui est resté en suspens au milieu du second tome (nous espérons le reprendre après ce détour théorique qui va statuer de procédés de description plus adéquats). On s'est proposé d'offrir aux lecteurs un nouvel outil qui puisse faire comprendre l'opéra comme fait global, non seulement à ceux qui fréquentent les théâtres, mais aussi à ceux qui ne les fréquentent plus et qui préfèrent écouter des enregistrements (en lisant quelques lignes, ils pourront se préparer à l'audition de certains fragments). En quête de la formule idéale, nous avons trouvé une certaine procédure de description de la texture musique-texte-visuel qui permettrait aux lecteurs de saisir, de comprendre à chaque moment la *situation* du discours, et même de s'imaginer le spectacle. C'est l'étude d'environ 200 partitions d'opéra, écoutées avec le parti pris de se rendre compte de ce qui, pour un auditeur « normalisé », serait audible et, donc, compréhensible dans cette texture sonore, qui nous a fourni le corpus; et c'est ce corpus qui nous a conduit à la procédure de découverte, aux modèles théoriques... Comme Monsieur Jourdain, on a commencé à faire de la sémiologie sans le savoir. Donc :

Une sémiologie de l'opéra?... Pourquoi pas! Sans l'ambition de se mettre à la recherche d'un signe « spécifique<sup>4</sup> » à tout prix (une sorte de « signe lyrique », lequel, une fois découvert, déterminé et isolé, deviendra le passe-partout magique, le « sésame, ouvre-toi » qui permettrait dorénavant d'accéder aux trésors d'un système non exploré jusqu'alors), on se contentera au départ de pénétrer dans le monde familier du théâtre lyrique en tirant profit de maints essais méthodologiques actuels situés à un carrefour inter-disciplinaire : réflexion analogique faisant usage de modules communs à divers systèmes, ouverture récente sur l'établissement de blocs compacts d'investigation-explication-connaissance par la démarche sémiologique.

Plus qu'un penchant à la mode, cette démarche est nécessaire à la connaissance de l'opéra et à l'application pratique de sa réalisation littéraire, scénique, musicale. Elle fera l'objet d'une étude approfondie en cours de réalisation qui paraîtra ultérieurement, nous en exposons ici quelques préliminaires. L'effcience qu'on y suppose fut en quelque sorte déjà

pressentie dans des tâtonnements précurseurs. L'intuition éclaire toujours les sentiers de la découverte, on pourrait, par exemple, parler d'un structuralisme avant la lettre, inhérent au *stile rappresentativo* par lequel a débuté l'opéra.

La démarche sémiotique laisse promettre d'éclaircir un domaine de la création et de la pratique artistique dont le statut esthétique assez ambigu est souvent mis en discussion : « [...] le poète et le musicien également gênés l'un par l'autre » (Saint-Evremond<sup>5</sup>) engendreraient « une invention amusicale pour comblaire aux esprits amusicaux » (Schopenhauer<sup>6</sup>). Une pratique « opéristique » — le plus souvent aberrante, même aujourd'hui — nourrit un tel purisme. Le flottement des critères heuristiques traditionnels perpétue des incertitudes et beaucoup de faux problèmes : *prima le parole, dopo la musica* ou vice versa ?... Priorité de la musique, du drame ou du spectacle ?... C'est un genre de synthèse ou d'hybride, « l'androgyme insaisissable » de Marcel Beaufils<sup>7</sup> ?...

On entrevoit la possibilité, même la nécessité de déborder les limites par delà les particularismes d'un « genre », pour déboucher dans le champ plus vaste des interférences sémiologiques des divers langages qui caractérisent les faits de synthèse et de mixité, ainsi que la nécessité d'étudier *hic et nunc*, même en partant de l'opéra, les processus qui engendrent et spécifient ces faits. On touche alors à un domaine plus vaste que celui qui recouvre en propre l'opéra, siège d'un agencement — devenu prolifique — des diverses formes de synthèse qui surgissent du jeu permutationnel des syncrétismes, des synesthésies et des synopsis — ce que nous avons appelé « *le dialogue des arts*<sup>8</sup> ». On pourrait rencontrer dans ce domaine n'importe quel opéra ou le drame wagnérien, *Les Mamelles de Tirésias*, *Votre Faust* ou les *Illustrations* de Michel Butor au Théâtre-Poème de Bruxelles, *The Dance Theatre of Alwin Nicolais* ou le théâtre de *La Mama* avec *Les Troyennes* dans la réalisation d'Andrei Șerban, ou un spectacle audio-visuel comme *Kyldex 1* de Nicolas Schöffler ou comme celui que nous avons réalisé avec *Modèle minoritaire* de C.D. Georgescu, ou encore les *théâtre dansé, son et lumière, multimedia, happening*, les manifestations spectaculaires télévisuelles ou radiophoniques... Ce bariolage est déconcertant de prime abord, cependant, les choses semblent se clarifier dès qu'on commence à dominer

le champ relationnel en opérant des clivages révélateurs de la stratification complexe des phénomènes.

Pour instituer cette démarche sémiologique, nous allons partir de l'opéra. Le terrain y est plus ferme, car le théâtre lyrique a fait pendant quatre siècles l'expérience effective d'un dialogue des arts, même si c'est la musique qui a été le locuteur dominant. De toutes façons, en côtoyant au début des rivages connus, on peut invoquer d'abord ce que l'on pourrait appeler *la vocation structurale de l'opéra*. La thèse qui statue du genre dès son origine détermine évidemment une structure : *imitare i-concetti delle parole*, deux termes et leur mise en relation : *Ton-Wort-Drama*. Mais cette mise en relation se révèle déjà une fonction assez complexe : *imitare i concetti* ne signifie guère décalquer les concepts sur le support de la musique, et si l'on se souvient que, dans la poétique de la Renaissance, *concetti* (= expressions subtiles, associations imprévues de mots ou de notions éloignées, finesse, acuité, virtuosités de l'expression) désigne au fond des *figures*, on se rendra compte qu'au delà des simples décalques au niveau de la dénotation, il est question d'une sorte de *secondarité*, d'un phénomène de *parasitage* qui engendre des réverbérations sans fin dans les espaces de la connotation. Il s'agirait ici de certains phénomènes *para-linguistiques* (ectosémantiques, secondaires, suprasegmentaux) qui siègent à l'intersection musique-poésie-geste, triade en rapport *métaphorique* selon le Groupe  $\mu$ <sup>33</sup>. Ce fut la poussée qui conduisit jusqu'à Richard Wagner : la théorie de l'œuvre d'art totale. Le *Gesamtkunstwerk* représente somme toute une démarche structuraliste, l'œuvre de Wagner constitue les performances d'un vrai *modèle de compétence* délibérément agencé pour produire les drames musicaux ; de même que le leitmotiv est une instance structurale et structurée, impliquant le son, le mot et le geste (dans la plus large acception). En effet, l'esthétique de Richard Wagner, malgré ses sinueuses volutes théorico-poématisantes, cristallise pour la première fois une vision structurale assez cohérente de l'acte de la synthèse des arts. Donc, il n'est pas fortuit que Claude Lévi-Strauss reconnaisse « en Wagner le père irrécusable de l'analyse structurale des mythes », considérant « hautement révélateur que cette analyse ait été d'abord faite *en musique* », pour conclure : « Quand donc nous sug-

gérations que l'analyse des mythes était comparable à celle d'une grande partition [...], nous tirions seulement la conséquence logique de la découverte wagnérienne, que la structure des mythes se dévoile au moyen d'une partition<sup>9</sup>.» En même temps on trouvera tout au long des écrits théoriques wagnériens des choses quelquefois troublantes, dont les échos nous projettent souvent dans l'univers des recherches actuelles: «*Le langage des sons* est le commencement et la fin de celui des mots<sup>10</sup>»; ou: «[...] l'action réciproque de l'expression intérieure par la voix et de l'expression extérieure par le geste», ou encore la simple note: «Je conçois l'origine du langage, de la mélodie, non pas selon l'ordre chronologique, mais selon l'ordre *architectonique*<sup>11</sup>.» Sans doute faudra-t-il relire les *Œuvres en prose* de Richard Wagner dans lesquelles on pourra trouver beaucoup de lignes qui inciteront à la réflexion, comme le passage souvent cité: «[...] car j'aurais volontiers qualifié mes drames *actes de la musique devenus visibles*<sup>12</sup>», ou encore: «[...] le drame [...] comme le pendant devenu visible de la musique<sup>13</sup>»; on pressent là que les mots cachent plus qu'ils ne disent.

Notre démarche prend donc racine sur un terrain sensibilisé... C'est pourquoi nous allons partir de l'opéra, et nous allons partir de Wagner, en conservant comme la meilleure hypothèse de travail, du moins au commencement, sa triade — musique, poésie, danse — que nous modifierons légèrement.

### Deux niveaux de description

De prime abord, pour dégager l'accès, dans l'extrême intrication du champ qui s'offre à l'investigation, il faudra distinguer deux grands niveaux systémiques: *le plan du texte* (= la partition y compris le libretto avec les indications scéniques, donc «texte principal» et «texte secondaire» selon Ingarden<sup>14</sup>) et *le plan de la représentation* (= le spectacle totalisant tous les côtés de l'acte interprétatif). René Leibowitz parle de «l'absolue interdépendance entre l'ouvrage et son interprétation<sup>15</sup>.» On pourrait dire que ces deux plans apparaissent comme deux structures isomorphes qui tendent à se réaliser en tant que séries parallèles (l'une *in potentia*, l'autre *in actu*) d'une isotopie complexe. C'est ici que se manifeste la

différence spécifique avec le *genus proximum* — le drame ; car si on peut parler d'une autonomie littéraire qui autorise qu'un drame écrit exclusivement pour la lecture soit parfaitement légitime (Adrian Marino<sup>16</sup>), ce n'est pas la même chose pour l'opéra : ceux qui « entendent » la partition par une simple lecture (il n'y a pas grand nombre de ces gens-là, c'est un micro-médium) ne l'écoutent pas dans la matérialité des espaces sonore, visuel, presque tactile... On touche ici à la bipolarité d'un fait globalisant marqué par ce que l'on pourrait appeler l'opposition entre l'*écriture* (comme empreinte de l'agencement compositionnel) et l'*énonciation* (comme manifestation de l'objet esthétique dans la matérialité sensorielle-perceptive). Il ne saurait pas être question des divers « degrés de la présence » dont parle Mikel Dufrenne<sup>17</sup> ; la partition n'a pas d'existence concrète au-delà de la graphie, elle reste plutôt un phénomène de grammatologie qu'un fait sensible. Et c'est seulement sur le plan de la perception proprement esthétique, et uniquement là, que l'objet se réalise comme tel. « C'est l'exécution du poème qui est le poème » — écrivait Paul Valéry<sup>18</sup> ; c'est l'exécution de l'opéra qui est l'opéra — allons-nous dire. La partition est la *trace* existant dans l'*espace de l'inscription*, et, comme telle, elle est une *structure de renvoi*. C'est la couche figée d'où, dans le jeu d'engendrement par renvoi, surgit la représentation comme stratégie poétique.

Quoi qu'il en soit, il faudra définir rigoureusement les relations qui se nouent à l'intérieur de cette opposition, pour prendre connaissance du fait que les deux plans, loin d'être passifs l'un par rapport à l'autre, se déterminent mutuellement : sur l'axe de la synchronie (tous les rapports composition-exécution / exécution-composition définissent un réseau complexe de relations dans la synchronie qui constitue au niveau esthétique le spectacle même, le spectacle comme « objet [...] inséparable des deux processus de production et de réception qui le définissent<sup>19</sup> », comme « tas où s'accumuleraient [...] des problèmes dans lesquels [...] *Esthétique* et [...] *Poétique* s'enchevêtrent<sup>20</sup> »), aussi bien que celui de la diachronie (rapports qui forment la trame d'une évolution des deux séries parallèles de l'opéra et du spectacle). Qui contesterait, en ce domaine, le rôle joué par la composante grammatologique dans l'écriture textuelle et dans ce que la *productivité* (« œuvrer dans la *matérialité* » de la partition comme « pratique

dans le signifiant» — Kristeva<sup>21</sup>) pourrait ici signifier ? De même on va constater l'ouverture infinie du premier plan face à la clôture de chacune des manifestations du second plan, de sorte que chaque représentation sera une structure close dans l'éventail des variables possibles inscrites dans *la même* partition. L'élaboration plus poussée du réseau relationnel de ce champ nous conduira au *lieu* où se joue la théâtralité.

Mais *théâtralité* dans ce cas doit signifier en même temps *littérarité, musicalité, visualité*. C'est la même triade wagnérienne — l'autre niveau, dont l'axe recoupe celui du premier. Que représenteraient somme toute ces notions-là ? Pour le moment on ne saurait mieux les définir qu'en disant que ce sont de vastes ensembles systémiques (chacun — système de systèmes), dont nous allons distinguer la/*les matière/s* dans la/*les* — quelle/s se manifeste la *forme* conçue comme réseau de fonctions et de relations. Ce serait la *résultante* de cette confrontation, l'*ombre* qui en résulte, terme logique dérivé que nous hésitons à désigner par le troisième terme de l'opposition hjelmsléviennne — *substance*<sup>22</sup>, qui permettrait de supposer, en anticipant, que c'est ici le palier où il pourrait être question de définir les notions précédentes. Dans ce cadre va s'inscrire l'ensemble des problèmes concernant les langages définis selon les matières (son musical, sons du langage comme *mores* et *qualités distinctives* — selon Jacobson<sup>23</sup>, objets visuels comme structure physique et assemblage<sup>24</sup> dans l'image) et selon les structures codiques (ce qui introduit nécessairement le principe de signification, le concept de *significance* = intention de signifier), la combinaison spécifique et hétérogène des codes qui structurent « l'empilement » des stimuli musicaux, linguistiques, plastico-cinético-gestuels ; c'est-à-dire toute la « polyphonie informationnelle » dont parle Barthes à propos de la théâtralité<sup>25</sup>.

Dans l'opéra cette théâtralité se joue sur tous les paliers. Elle est inscrite dans la partition (= musique, texte pour le chant, indications scéniques implicites et explicites — le *Nebentext* de l'Allemand). Elle délivre des forces structurantes comme l'*interaction* et l'*intégration dynamique* dont parlaient les formalistes russes, les composantes participant à la *dynamique globale* du fait lyrique. Elle fait que la *musicalité* joue aussi bien dans la musique que dans le texte et dans le visuel ;



de même la *visualité* joue dans la musique (voir ci-dessus les citations de Wagner), dans le texte et dans le visuel même ; comme la *littérarité* dans le texte, dans la musique et dans le visuel. La théâtralité est une force cumulative de fonctions et de fonctifs. Larthomas constate que les « arts de représentation utilisent un langage dont la fonction est double<sup>26</sup>. » Le phénomène présente une certaine prolificité au compte des latences ou des disponibilités occultes. Philippe Isidori a attiré l'attention « sur le phénomène de "latence" au détriment duquel on peut sans doute affirmer la "supériorité du Tout sur la somme de ses parties". [...] phénomène d'une absence caractérisée mais signifiante commune à tous les systèmes d'expression<sup>27</sup> », que nous devons cerner dans l'opéra. De toutes façons, la théâtralité fait que ses composantes — musique, texte, visuel — entrent dans un champ polarisé, qu'elles reçoivent de nouvelles dimensions, processus semblable à celui signalé dans les bandes dessinées pour le texte en ballon et indiqué par Lea Martinez comme « une véritable transposition sonore<sup>28</sup> » (de la forme des lettres et du ballon), comme « l'adéquation d'une fonction à l'autre<sup>28bis</sup>. » De tels processus s'amplifient et présenteront un tableau beaucoup plus complexe dans l'opéra. Pour mettre en ordre le champ d'investigation, nous allons simplifier les choses — au moins dans une première étape — en découpant des séries : musicale (= *M*), linguistique, c'est-à-dire du texte *strictu sensu* (= *T*), et visuelle (= *V*), aussi bien sur le plan « textuel » que sur celui de la représentation, même si une telle démarche s'avère jusqu'au bout arbitraire à l'égard de la dynamique globale du fait lyrique. Soit aussi des unités, en tant qu'outils de travail construits conventionnellement — « *m* », « *t* », « *v* », correspondant aux ensembles « *M* », « *T* », « *V* ». Ces symboles seront les pièces d'un jeu de formalisation dans lequel nous espérons trouver l'éclaircissement du complexe relationnel.

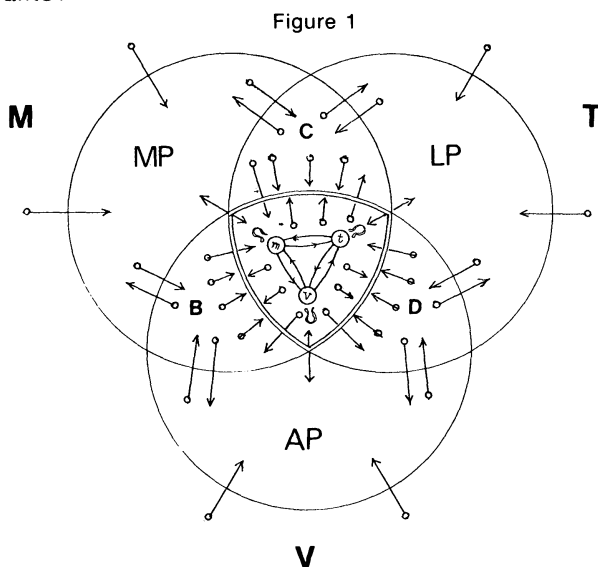
### Deux modèles

Les modèles qu'on va construire avec ces pièces seront des schémas assez grossiers, mais ils s'avéreront particulièrement efficaces en tant qu'instruments de recherche, pour appréhender l'objet et pour orienter notre réflexion. — Le premier modèle fixe en quelque sorte la triade wagnérienne des arts

qui se confrontent pour en forger la synthèse. On aurait donc les trois ensembles «*M*», «*T*», «*V*», chacun représentant une collection d'éléments («*spécifiques*»?) présumés et encore non définis (unités?, signes?, supersignes?, syntagmes ou agrégats syntagmatiques?... on ne saurait encore le dire, même si certains auteurs ont déjà défriché le terrain en explorant, et même en systématisant «*l'univers des signes*<sup>29</sup>»). Soit :

- «*M*» — l'ensemble des éléments «*m*» appartenant à la musique (signes musicaux?, objets sonores?...);
- «*T*» — l'ensemble des éléments «*t*» de la série linguistique et appartenant à la littérature (mots, lexèmes et sémèmes — selon Pottier —?, sémantèmes — *Bedeutungslaute*?, ou lexies — selon Barthes?...);
- «*V*» — l'ensemble des éléments «*v*» appartenant aux «*langages*» visuels (entités visuellement perceptibles, formes et actes élémentaires, gestèmes, cinèmes et morphèmes — selon Moles —?, kinèmes et kinémorphèmes — selon Birdwhistell<sup>30</sup>...).

En construisant le premier graphique, on aura une représentation du champ relationnel au niveau de la plus grande généralité :



Le recouplement met en évidence les sept sous-ensembles de la réunion  $M \cup T \cup V$ <sup>31</sup> (= la totalité des arts impliqués) qu'on pourra définir ainsi :

l'intersection  $M \cap T \cap V = O$ , le domaine de la synthèse totale dans lequel on aura à décrire, parmi d'autres complexes prévisibles, l'opéra et le drame musical ;

la différence  $M \setminus (T \cup V) = MP$ , le domaine de la musique « pure » ;

la différence  $T \setminus (M \cup V) = LP$ , le domaine de la littérature de la poésie ;

la différence  $V \setminus (M \cup T) = AP$ , le domaine des arts visuels, des arts plastiques, cinétiques, etc. ;

la différence  $(T \cap V) \setminus M = D$ , le domaine du drame, du cinéma (présupposés sans musique), mais aussi des bandes dessinées...

la différence  $(M \cap T) \setminus V = C$ , le domaine de la musique vocale, de la musique qui implique de manière ou d'autre la parole, comme la musique à programme, conçue dans le cadre du concert (dont on abstrait le côté visuel) ;

la différence  $(M \cap V) \setminus T = B$ , le domaine du ballet, des arts audio-visuels, synesthésiques...

On doit se rappeler — avec Moles — qu'«Un exposé systématique qui vise explicitement à la plus grande généralité possible, est contraint à un certain dogmatisme<sup>32</sup>» ; donc il s'agit d'une réduction schématique d'un champ où des ensembles complexes comme «le théâtre dansé», le cinéma, la TV, etc., réalisent un découpage divers ou plus sinueux.

Nous allons essayer de décrire chacun de ces domaines, mais ici, préoccupé, pour le moment, d'animer le graphique, nous nous limiterons d'abord à celui du triple recouplement. Le modèle ainsi construit est encore statique. Le mettre en fonction signifiera définir les relations dans le tout et dans les parties. Tout d'abord on va faire remarquer les relations au niveau de la plus grande généralité : les flèches indiquent l'échange perpétuel (de matière et de matériaux) entre la totalité des arts impliqués et le monde environnant (le *Umwelt* phénoménal, social et spirituel). De même que, à l'intérieur du recouplement, elles marquent l'échange actif entre les divers

arts « purs » ou composites (influences, emprunts, tensions de voisinage, comme : /ouvertures d'opéra → symphonisme/, /symphonisme → opéra mozartien, drame musical wagnérien/, /« Tristan » → musique du XX<sup>e</sup> siècle/, /peinture de la fin du siècle → « Ballets Russes » → musique de Stravinsky, Debussy, Ravel, etc./, /« Bateau-Lavoir » → Cocteau, Apollinaire, Jarry → littérature, musique, théâtre, film.../). Les aires délimitées ne sont point closes, elles délimitent des processus, des zones en perpétuel mouvement. Dans ces processus se définissent des relations — vieilles et nouvelles —, et, à travers les relations, des genres plus ou moins « composites » — vieux et nouveaux —. Mais nous avons anticipé avant d'observer les choses de près. Nous passerons donc au second niveau où les relations se nouent entre les éléments indiqués ci-dessus, éléments qu'on pourrait considérer comme une sorte de *constituants immédiats* (C.I.). La description doit être plus complexe. Opérant avec les unités présupposées « *m* », « *t* », « *v* », en tant que C.I. dégagés du corpus « *M* », « *T* », « *V* », nous allons définir la zone du triple recoupement en disant :

$$(\forall m) (\forall t) (\forall v) (\exists m \circ t \circ v) : (m \circ t \circ v) \in O$$

(c'est-à-dire : pour quel que soit *m*, quel que soit *t*, quel que soit *v*, il y a un élément résultant de la composition de *m* et *t* et *v*, et cet élément appartient à l'ensemble *O* — en tant que C.I. du corpus). L'expression exprimerait un processus de *superisation* duquel résulteraient des classes, des complexes de signes, des *supersignes*. La *superisation* consisterait ici dans la mise en relation (syntaxique, sémantique, pragmatique) des *infrasignes* (qui, à leur tour, peuvent être eux-mêmes des supersignes assez complexes), et cette mise en *relation* (*correspondance, fonction, application* — pourraient être synonymiques) les spécifierait. On doit se tenir averti de toute métaphysique de la « spécificité », en l'envisageant plutôt d'une manière fonctionnelle (= relationnelle) qu'atomistique. Nous considérerons les trois éléments comme appartenant à une totalité matérielle et comme inclus dans un ensemble de traits de signification (= rapport métonymique sur le plan des objets et sur le plan sémantique, selon le Groupe  $\mu^{33}$ ). Mais il faudra déterminer, de prime abord, les rapports sémiotiques qui se nouent entre ces éléments comme *signes* appartenant, chacun, à un système, et cette appartenance seule constitue,

selon Benveniste, « la condition de la SIGNIFIANCE<sup>34</sup> » (la « propriété de signifier<sup>35</sup> »), mais en même temps, selon Kristeva, le « travail de différenciation, stratification et confrontation<sup>36</sup> ». Or, cette condition — comme l'a montré Benveniste dans « Sémiologie de la langue » — est déterminée du fait « que tous les signes ne peuvent fonctionner identiquement ni relever d'un système unique. On devra constituer plusieurs systèmes de signes, et entre ces systèmes, expliciter un rapport de différence et d'analogie<sup>37</sup>. » Corollaires : « Deux systèmes peuvent avoir un même signe en commun sans qu'il en résulte synonymie ni redondance, [...] l'identité substantielle d'un signe ne compte pas mais seulement sa différence fonctionnelle », et : « La valeur d'un signe se définit seulement dans le système qui l'intègre. » Les unités présupposées — et, espérons-le, définissables au bout d'une démarche assez sinieuse — *m*, *t*, *v*, se caractérisent par leur différence de nature et par leurs types de fonctionnement, elles appartiennent aux « systèmes à bases différentes », *m* à *M*, *t* à *T*, *v* à *V*, et « ne peuvent être mutuellement convertibles<sup>38</sup>. » Mais ici nous devons les considérer en tant qu'éléments du système qui les ré-intègre, l'ensemble *O* qui sera leur « SYSTÈME INTERPRÉTANT<sup>39</sup>. » Donc elles pourraient être plus ou moins mutuellement convertibles. On touchera ainsi au « glissant » problème des correspondances possibles entre systèmes (qui nous a préoccupé dans *Le Dialogue des Arts*<sup>8</sup>).

Nous sommes enclin à croire qu'il s'agirait ici d'une manifestation particulière, d'une forme particulière d'usage, qu'on pourrait mieux expliquer par le concept hjelmslevien de *catalyse* (« l'enregistrement de certaines fonctions oblige, en vertu de la solidarité qui existe entre fonctions et fonctifs, à interpoler certains fonctifs inaccessibles à la connaissance par d'autres voies<sup>40</sup> »). À savoir, nous allons souligner le caractère dynamique de cette structuration qui fait de chaque composante un élément intégré et un facteur de l'intégration ; donc, il y aura de la *musique* en fonction de la musique, du texte et du visuel, du *texte* en fonction du texte, de la musique et du visuel, du *visuel* en fonction du visuel, de la musique et du texte. C'est ainsi qu'on peut voir ici comment la théâtralité joue sur les trois paliers de la littérature, de la musicalité et de la visualité. Considérant chacun de ces paliers en tant que fonctions/propriétés, on pourra écrire :

$$\mathcal{M}(m, t, v) \Rightarrow \mathcal{L}(t, v, m) \Rightarrow \mathcal{V}(v, t, m) = \mathcal{T}$$

(où les majuscules en anglaises indiquent, respectivement, la *musicalité*, la *littérarité*, la *visualité*, de même que la *théâtralité* qui les totalise ici, le symbole  $\Rightarrow$  étant celui de l'implication). La formulation définirait ce qui dans la *théorie des jeux* s'appelle une *triade* par laquelle nous avons jusqu'ici décrit les *joueurs*, en suggérant les *fonctions d'utilité* dans l'espoir de pouvoir entreprendre — après certaines mises au point nécessaires de la formalisation même du corpus décrit — une recherche plus poussée des *stratégies optimales* sur le plan de la poïétique (production, analyse, procédures d'évaluation et de découverte) et de l'esthétique (réception, procédures de décision, description-explication).

À travers le jeu permutationnel de fonctions et fonctifs — majuscules en anglaises et minuscules — la *catalyse* organise « l'empilage » et oriente le champ en le structurant d'une manière dynamique : la résultante se présenterait comme un vecteur fasciculé, produit cartésien des ensembles  $M, T, V$ . Le *graphe* inscrit à l'intérieur de la zone « O » (fig. 1) constitue le *deuxième modèle* et fixe cette réalité relationnelle, qui serait celle d'une *équivalence* dans laquelle les relations seront symétriques ( $m \Rightarrow t$  et  $t \Rightarrow m$ ;  $t \Rightarrow v$  et  $v \Rightarrow t$ ;  $v \Rightarrow m$  et  $m \Rightarrow v$ ), transitives ( $m \Rightarrow t$ ,  $t \Rightarrow v$ ,  $v \Rightarrow m$ ) et réflexives ( $m \Rightarrow m$ ,  $t \Rightarrow t$ ,  $v \Rightarrow v$ ). Il nous semble que le dynamisme de cette structuration de fonctions et fonctifs délimite ce que pourrait être une *spécificité immanente* du triple recoupement. Reprenant la formulation sous la forme :

$$\left. \begin{array}{l} m \Rightarrow t \Rightarrow v \Rightarrow m \\ t \Rightarrow m \Rightarrow v \Rightarrow t \\ v \Rightarrow m \Rightarrow t \Rightarrow v \end{array} \right\} = m \Leftrightarrow t \Leftrightarrow v$$

nous esquisserons le cadre-base pour la description typologique, aussi bien que pour l'analyse du niveau immanent où s'insèrent les stratégies de production et les stratégies de perception. La formulation permet d'observer ce qu'on appelle le *glissement sémiotique*<sup>41</sup>, les passages métonymiques qui sillonnent le champ des signifiants.

Le modèle ainsi construit est mis en fonction. Que pourrait-il nous dire ensuite sur le comportement du système, et comment serait-il capable de nous aider pour l'appréhender dans sa globalité, pour le comprendre mieux en optimisant ses performances ? Aussi rébarbative qu'elle soit, on suppose que la description formalisée nous permettra plus tard de développer une analyse textuelle de l'ensemble. Car jusqu'à présent il n'existe encore à la rigueur qu'une analyse partielle du même système : l'analyse musicale, qui est rarement, ou jamais énoncée avec l'esprit de suite systémique qui s'avère nécessaire à l'analyse globale (= relationnelle) d'un objet structuré également par la musique, le texte et le visuel.

### Approximations dans le jeu du structurer

L'opéra se présente comme une structure de structure. On ne saurait en définir les éléments indépendamment des relations en cause (J. Piaget<sup>42</sup>) que par les relations qui les intègrent dans une unité par l'entremise de la coordination de leurs diverses qualités/possibilités (par exemple, des oppositions comme *phonétique vs phonologique*<sup>43</sup>, *son-signé verbal vs son-objet musical*, dans le cadre de l'opposition *parole vs chant*) en vue d'un message pluridimensionnel, mais celui-ci doit être perçu comme totalité. Les éléments seront ici une *certaine* musique, une *certaine* littérature, une *certaine* plastique visuelle... La dynamique du contexte engendre là une spécificité nouvelle définissant le tout comme les parties. Pourrait-on détacher des couches homogènes, soit : musicale, littéraire, visuelle, sans que cette spécificité nous échappe ?... « L'impureté » semble être ici structurale, les relations créent une polyphonie spatio-temporelle compliquée.

Tout débat pour affirmer n'importe quel primat (texte ou musique ? poète ou musicien ? chanteur, chef d'orchestre ou metteur en scène ?) serait superflu. La structure « se fonde sur l'unification interne du tout, par suite des rapports réciproques entre les parties, rapports non seulement positifs — accords et consonances —, mais aussi négatifs — désaccords et contradictions » (Mukarovsky<sup>44</sup>). La cohérence interne exige l'accord mutuel qui résulte de ce que les formalistes russes ont appelé *intégration dynamique*, *interaction*, allant

jusqu'à accepter « qu'un élément soit promu au détriment des autres qui, en conséquence, seront déformés et quelquefois même dégradés au niveau des accessoires neutres » (Tynianov<sup>45</sup>). Ce qui se passe souvent dans l'opéra avec le texte, de même qu'avec la musique (dans le récitatif, par exemple).

Il faudra faire une certaine distinction entre la musique, voire le texte ou le visuel, qui entrent en jeu dans l'une ou dans l'autre des zones du recouplement. Nous allons faire la supposition qu'entre la musique en *MP* et les musiques en *C*, *B*, ou *O*, il doit exister une différence, de même que nous allons distinguer le texte en *LP* du texte en *C*, *D*, ou en *O*, le visuel en *AP* du visuel en *D*, *B*, ou en *O*. Car les zones qui se recoupent et celles qui ne se recoupent pas, précisément par les différences de la mise en relation des éléments, ne sauraient être tout à fait homogènes : il y a des polarisations, des variations des champs, des incompatibilités... Termes un peu flottants encore, mais qui seront plus fermement déterminés en développant le modèle ci-dessus et en précisant de haut en bas les niveaux de pertinence, l'arbre de l'organisation hiérarchique des unités, les relations qui les rassemblent en paquets de variables (*m*, *t*, *v*) aux divers niveaux. Et pourtant, l'affirmation seule de toutes ces notions renvoie dans un large éventail à l'histoire et à la pratique des genres en question : la compatibilité ou l'incompatibilité (l'efficiencia ou la non-efficiencia) de certains procédés musicaux dans l'opéra, ou de certains textes pour musique, ou encore de certains modes de l'agencement plastique ou cinétique dans le drame, le ballet ou l'opéra. Elle renvoie aussi aux critères d'évaluation — de la poésie comme genre autonome, de la poésie en drame, de la poésie dans le lied ou dans l'opéra...

Nous allons donc établir un principe de méthode : chaque composante d'un fait de synthèse doit être envisagée dans le contexte, chacune y a son *régime* qui traduit la spécificité (ou la complexité) du codage. Car, en définitive, l'opéra peut être considéré comme un mode spécifique de coder la musique, le texte et le visuel. La musique aura donc un *régime* dans l'opéra, un autre dans sa forme « pure », etc., ainsi que le texte aura des *régimes* différents dans la littérature, dans le lied, dans le drame ou dans l'opéra. Une analyse plus poussée nous permettra de distinguer les niveaux de pertinence de la musique, différents en *MP*, *C*, *B*, ou *O*, nous permettra de



comprendre comment le passage de *MP* à *O* modifie la pertinence des traits musicaux et comment la musique introduira dans le champ sémantique de chaque recoupement des vecteurs qu'on devra prendre en considération dans l'analyse componentielle. On touche ainsi au problème de l'opéra en tant que système de signification extrêmement complexe où, dans le réseau des relations de la plus grande intrication, s'entretissent les syntagmes de ces trois complexes langagiers également verticaux, horizontaux, simultanés ou obliques, pro- et *rétro-action* d'une texture d'aspect cumulatif (H. Mitterand, M. Riffaterre<sup>46</sup>). Les homologues signifiantes entre les diverses couches et cet empilement nous conduiront à l'étude des phénomènes de l'isomorphisme et de l'isotopie sur le terrain extrêmement riche de leurs manifestations.

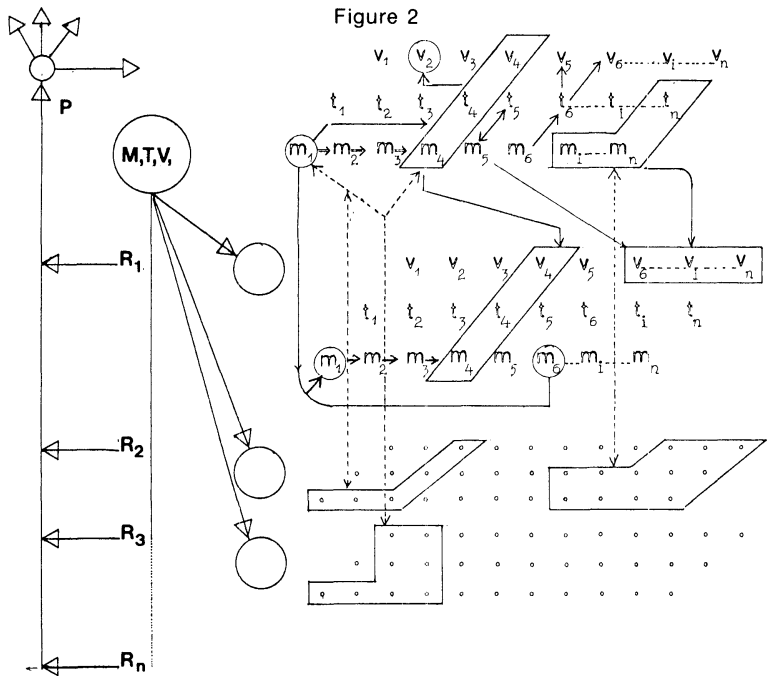
L'étude de l'opéra en tant que système de dénotation-connotation (dans le sens hjelmslevien) devra être particulièrement révélatrice : nous allons voir comment le système de dénotation, ici « serré », « entassé » à l'extrême, réduit au minimum nécessaire, servira de canevas à plusieurs systèmes de connotation qui prendront leur insertion sur le squelette dénotatif. La dénotation apparaîtra ici comme le socle, ou comme le réseau des nervures de soutien, et c'est pourquoi elle paraît avoir moins d'importance... Ici le signe sera pluriel — linguistique, musical, visuel (« messages multiples » — Moles<sup>47</sup>), mais les unités minimales du sens seront plus grandes que celles de la langue et même que celles de la poésie (le sens du langage poétique est souvent déterminé dans de petits syntagmes, quelquefois seulement deux lexèmes ; qu'on pense à la densité du sens poétique dans un distique, quatrain ou *haïkai*). La méconnaissance de ce fait porte à considérer que, dans l'opéra, le texte serait toujours dilué, non poétique ; ou même que, dans le chant, il ne saurait pas être question de la « prose » ou de la « poésie », comme l'affirme Susanne Langer dans *Feeling and Form*<sup>48</sup>, car les mots deviendraient des éléments de la musique qui absorberait leur sens. Il faudra voir comment le texte est structuré, dans le chant (dans la musique, ou par la musique en général), autrement, selon d'autres critères, en répondant à un autre mode d'agencement du signifiant de la connotation. Quelquefois un vers suffira, une image (figure) pour une longue partie d'un aria. Souvent le *Schlagwort* est l'essentiel :

on entend «*La donna e mobile...*» ou «*E lucevan le stelle...*», et combien savent ce qui est dit plus loin, et quelle est l'importance de le savoir?... — telle est l'opinion courante; mais, en fait, ils le savent, parce que le *Schlagwort* a ouvert une voie sur laquelle on peut avancer... vers les gisements cachés, toujours signalés par des mots, des gestes, de la musique. Nous avons là une ramification du phénomène de *secondarité* (Barthes parle de «systèmes de sens seconds<sup>49</sup>») : la langue naturelle — mais on pourrait dire aussi bien les autres langages — sert de support à un système de connotations, elle est inscrite ici dans une «organisation supra-verbale au niveau de l'expression<sup>50</sup>» où «l'accroissement général de la capacité sémiotique du texte [...] est souvent lié à la diminution de sa capacité de contenu dans le plan de la communication verbale générale» (I. Lotman<sup>51</sup>). C'est ainsi qu'un libretto sans musique serait un *non-texte*. On ne pourrait donc isoler qu'artificiellement le texte, la musique ou le visuel, qui, dans l'opéra, ne représenteront pas trois niveaux de sens, mais trois couches dans lesquelles le sens se manifeste. Ces couches sont consolidées par ce que Hjelmslev nomme la *relation de solidarité* qui détermine l'interdépendance musique-texte-visuel sur l'axe syntagmatique (ici bidimensionné par l'empilage des simultanités, pareil aux «unités bidimensionnelles» de Jakobson<sup>52</sup>); elles délimitent un espace unitaire de résonances et d'interférences sémiologiques. Le *fait lyrique* est foncièrement inscrit dans cet espace. Si on considère l'exemple : «*E lucevan le stelle*», on ne pourra pas isoler l'introduction des répliques instrumentales du texte, pas plus que du cadre visuel qui constitue (même *in absentia*) une *attente*; ici la musique et le texte s'articulent de manière très serrée, verticalement et horizontalement, dans des espaces syntagmatiques minimes, toujours auréolés sur un horizon visuel.

### **Le niveau de la représentation**

Il peut sembler suffisant de projeter la grille de ces modèles sur le plan de la représentation pour obtenir un modelage correspondant, mais le résultat ne pourrait être que décevant, car il ne saurait être question d'une simple translation (quoique notre modèle suivant soit, provisoirement, une telle

projection translative ; on s'instruit même en construisant une machine défectueuse). Il est à présumer que l'opposition *écriture/énonciation* ne se traduira point par un simple décalque, qu'il s'agira plutôt d'une bipolarité plus substantielle qui transgressera un quelconque jeu d'ombres. On va donc procéder avec prudence avant de formuler une description plus explicitée et détaillée, en se contentant, pour l'instant, d'un modèle un peu grossier mais qui pourra nous dire quelque chose à ce niveau. En conservant les mêmes signes conventionnels sur les deux plans, on n'exclut pas la différence entre les unités de l'un et de l'autre, qu'on marquera plus tard en refaisant le modèle (qui indique ici assez schématiquement des possibilités). Soit donc le plan du *texte* (= *partition*) et celui de la *représentation* (= réalisations, *spectacles*), le premier = P, le second =  $R_1, R_2, R_3, \dots R_n$ , figurés comme un empilement des éléments hétérogènes :



On observera que les déterminations pourraient être conçues « en bloc » ou entre des unités, elles sont réciproques (le plan du texte/partition détermine celui de la représentation/

des réalisations, le plan de la représentation prédétermine — comme cadre général de possibilités — celui du texte), les relations (= déterminations mutuelles, chaînes syntagmatiques, couplages divers, etc.) sillonnent les champs dans toutes les directions. Il ne serait pas question d'une correspondance terme-par-terme : une seule unité d'un plan peut déterminer des unités en bloc sur l'autre plan. Rappelons, par exemple et pour l'instant seulement en passant, le *leitmotiv* de l'anneau, ou le thème du *Walhalla* : leurs premiers énoncés apparaissent dans *L'Or du Rhin* comme de simples unités *m*, mais traversent ensuite toute la *Tétralogie* en se chargeant de nombreux sens et en déterminant sur de grandes surfaces le faisceau du discours dramatique. De plus, un seul mot ou un simple geste, un détail visuel marqué, saisis comme des unités, renvoient souvent leurs rayons signifiants dans toutes les directions, en éclaircissant d'amples sections du discours. La démarche sémiologique doit préparer l'accès à de telles descriptions, sur divers niveaux, du réseau relationnel du discours le long de la partition et au cours du spectacle. Au cours du spectacle également, parce que nous considérons la représentation comme fait aussi structuré que la partition, sur tous les plans correspondant aux *M*, *T*, *V* ; d'autant plus que même dans les démarches sémiotiques on assiste au surgissement de descriptions et de théories des langages non verbaux quelquefois très poussées. Dans cette perspective nous pensons statuer sur l'art de la *composition visuelle* du spectacle — une « poétique du spectacle » —, instance équivalente (et non normative) de la composition musicale ou littéraire. Non normative : le modèle renvoie du plan *P* — considéré et établi une fois pour toutes dans la partition, donc clos — vers plusieurs représentations de la même partition ( $R_1, R_2, R_3, \dots, R_n$ ), théoriquement infinies, attestant l'ouverture du phénomène.

On touche à ce que pourrait être, en quelque sorte, une sémantique de l'opéra... Pourrions-nous déterminer, à l'intérieur du discours lyrique, des *contextes isotopes* — de grandes unités qui seraient de vrais foyers où et d'où musique, parole et geste-mouvement-images donnent naissance à des significations?... Quel serait le rôle de l'isomorphisme entre les deux plans homologues dans une analyse *productive* qui orienterait le passage d'un plan à l'autre, donc de la partition à

la réalisation, aussi bien que le passage de l'ensemble des réalisations diverses vers la partition?...

Il ne saurait être encore question de répondre, d'autant moins d'apporter des conclusions... Le modèle ci-dessus devra être raffiné : issu de la réalité d'une longue expérience, il confirme dans cette première instance une certaine *condition de principes*. Mais nous nous rendons compte que la simulation analogique est encore trop schématique pour permettra la mise en fonction effective du modèle et pour favoriser une description plus poussée qui capterait les phénomènes marginaux dont l'abondance caractérise l'*objet lyrique*. La réalité phénoménologique de la confrontation de ces deux plans — *partition vs réalisation, composition vs exécution, poétique vs esthétique* — est d'une richesse peu commune ; elle a une présence « fantomatique » dans l'espace kaléidoscopique qui se crée et se renouvelle sans cesse entre les deux surfaces d'un miroitement toujours changeable...

Donc : l'hésitation est explicable quand on se propose d'investir un territoire grevé de l'inertie qu'imposent les plus respectables et les plus résistantes traditions. La démarche doit continuer plus rigoureusement en élaborant des concepts opératoires et spécifiques dans une formulation qui englobe tout ce qui se situe entre anciennes et nouvelles recherches. Nous nous proposons donc, ultérieurement, après ces propos liminaires, de décrire l'ensemble des éléments en jeu afin de tenter d'arriver sur le chemin qui mène vers une sémiologie de l'opéra.

*Ilie Balea est metteur en scène de  
l'Opéra de Cluj, Roumanie*

#### Notes \*

\* La réalisation graphique des schémas est de George Codrea. Cette étude a été écrite en 1976.

<sup>1</sup> Ilie Balea, « Il teatro lirico oggi e il problema della regia », *Musica e teatro, oggi, relazioni e comunicazioni presentate al Congresso internazionale sulla Musica e il Teatro* (Lecce-Brindisi-Taranto, 18-21 octobre 1973), Lecce, Centro di Studi Salentini, 1974, pp. 86-99.

- <sup>2</sup> *Id.*, «Opera ca structură», *Colocvii teatrale clujene*, vol. 1, Cluj-Napoca, 1976, pp. 130-143.
- <sup>3</sup> *Id.*, «Unitatea organică dintre text și muzică», *Muzica*, n<sup>o</sup> 2, 1951, pp. 20-24; «Muzică și literatură în opera contemporană», *Lucrări de muzicologie*, vol. 2, Conservatorul din Cluj, 1966, pp. 167-181; «Confruntarea muzicii cu literatura pe scena lirică», *Lucrări de muzicologie*, vol. 3, Conservatorul din Cluj, 1967, pp. 67-85; «Opera — dialog al muzicii cu literatura», *Secolul 20*, 12, Bucuresti, 1966, pp. 138-164.
- <sup>4</sup> La plus intéressante tentative pour statuer à ce sujet semble être la démarche de Michel Guiomar qui considère que, dans le drame musical, «le Corps et la Voix, indissociables, du Personnage et de l'Interprète, également indissociables, sont la Présence essentielle» («Corps lyrique. Propositions pour une poétique du Personnage et de l'Interprète d'Opéra», *Recherches poétiques*, II, *Le Matériau*, Paris, Klincksieck, 1976, p. 191).
- <sup>5</sup> Saint-Evremond, «Lettre à M. le Duc de Buckingham sur les Opéras», in Guy Bernard, *L'Art de la musique*, Paris, Seghers, 1961, p. 566.
- <sup>6</sup> Arthur Schopenhauer, «Zur Metaphysik des Schönen und Aesthetik», *Parerga und Paralipomena*, II, Kap. XIX, n<sup>o</sup> 220, in *Samtliche Werke*, vol. VI, herausgegeben von Arthur Hübscher, Wiesbaden, Brockhaus Verlag, 1947, p. 461. En allemand : «[...] eine unmusikalische Erfindung zu Gunsten unmusikalischer Geister [...]».
- <sup>7</sup> Marcel Beaufils, «L'Androgyne insaisissable», *Musique du son, musique du verbe*, Paris, Presses universitaires, 1954, p. 61 s.
- <sup>8</sup> Ilie Balea, *Dialogul artelor*, București, Editura pentru literatură, 1969.
- <sup>9</sup> Claude Lévi-Strauss, *Mythologique 1 — Le Cru et le cuit*, Paris, Plon, 1964, p. 23.
- <sup>10</sup> Richard Wagner, *Opéra et drame*, Seconde partie, *Œuvres en prose de Richard Wagner*, trad. J.C. Prod'homme, Paris, Delagrave, 13 vol., 1907-1925, t. V, 1914, p. 59.
- <sup>11</sup> *Ibid.*, p. 61. C'est nous qui soulignons «architectonique».
- <sup>12</sup> Richard Wagner, «Sur l'expression "Musikdrama"», *op. cit.*, t. XI, 1924, p. 126.
- <sup>13</sup> *Id.*, «Beethoven», *op. cit.*, t. X, 1922, p. 100.
- <sup>14</sup> Roman Ingarden, «Les Fonctions du langage au théâtre», *Poétique*, 8, 1971, p. 531.
- <sup>15</sup> René Leibowitz, *Histoire de l'opéra*, Paris, Buchet/Chastel, 1957, p. 19.
- <sup>16</sup> Adrian Marino, «Drama», *Dictionar de idei literare*, t. I, București, Éd. Eminescu, 1973, p. 529.
- <sup>17</sup> Mikel Dufrenne, «L'œuvre et son exécution», *Phénoménologie de l'expérience esthétique*, t. I, Paris, Presses Universitaires de France, 1953, p. 75.
- <sup>18</sup> Paul Valéry, *Introduction à la poétique*, Paris, Gallimard, 1938, p. 42.
- <sup>19</sup> Jean Molino, «Fait musical et sémiologie de la musique», *Musique en jeu*, n<sup>o</sup> 17, janvier 1975, p. 47.
- <sup>20</sup> Paul Valéry, *Variété IV*, Paris, Gallimard, 1938, pp. 260-261.
- <sup>21</sup> Julia Kristeva, *Sêmeiōtikē*, *Recherches pour une sémanalyse*, Paris, Seuil, 1969, p. 7.
- <sup>22</sup> Louis Hjelmslev, *Prolégomènes à une théorie du langage*, chap. 13, Paris, Minuit, 1971, pp. 71-85.

- <sup>23</sup> Roman Jakobson, *Six leçons sur le son et le sens*, Paris, Minuit, 1976, pp. 112, 106.
- <sup>24</sup> Michael Bühler, «La perception d'images mutilées», *Image et communication*, volume collectif, Éd. : A.M. Thibault-Laulan, Paris, Éditions Universitaires, 1972, pp. 118-119.
- <sup>25</sup> Roland Barthes, «Littérature et signification», *Essais critiques*, Paris, Seuil, 1964, p. 258.
- <sup>26</sup> Pierre Larthomas, *Le Langage dramatique*, Paris, Armand Colin, 1972, p. 440.
- <sup>27</sup> Philippe Isidori, «La mesure de l'image fantastique», *Image et communication*, p. 127.
- <sup>28</sup> Lea Martinez, «Analyse structurale des bandes dessinées», *Image et communication*, p. 177. Texte cité par Lea Martinez et tiré de Guy Gauthier, cf. Guy Gauthier et J. Zimmer, *Les Bandes dessinées*, Dessin Documentation, U.F.O.L.E.I.S.
- <sup>28bis</sup> *Ibid.*, p. 178.
- <sup>29</sup> Tadeusz Kowzan, *Littérature et spectacle*, Varsovie, Éd. scientifiques de Pologne, 1970 (III<sup>e</sup> partie : « Dans l'univers des signes », le tableau p. 171 ; cf. le même tableau aussi in *Semiologia del teatro*, volume collectif, Barcelona, Planeta, 1975, p. 273).
- <sup>30</sup> R.L. Birdwhistell, «L'analyse kinésique», *Langages*, 10, juin 1968, pp. 101-106, 147-148.
- <sup>31</sup> La notation mathématique est destinée — ici et pour le moment — à expliciter le modèle. Les *symboles généraux* sont ceux qu'on peut trouver dans l'index de n'importe quel manuel (par exemple : Lucienne Felix, *Exposé moderne des mathématiques élémentaires*, Paris, Dunod, 3<sup>e</sup> éd., 1966) ; ou Francesco Speranza, *Relazioni e strutture*, Bologna, Zanichelli, 1970 et notamment :  $\cup$  réunion d'ensembles ;  $\cap$  intersection d'ensembles ;  $\setminus$  différence d'ensembles ;  $\forall$  quantificateur universel, signifiant « n'importe quel », « quel que soit », « pour tout » ;  $\exists$  quantificateur existentiel, signifiant « existe (au moins) un » ;  $\circ$  composée de deux relations ;  $\in$  appartenance d'un élément à un ensemble, signifiant « appartient à » ;  $\Rightarrow$  connecteur de l'implication, signifiant « implique », « applique » ou même « en fonction de » ;  $\Leftrightarrow$  connecteur de la double implication ou de l'équivalence.
- <sup>32</sup> Abraham Moles, *Théories de l'information et perception esthétique*, Paris, Denoël, 1972, p. 28.
- <sup>33</sup> Le groupe  $\mu$  (J. Dubois, F. Edeline, J.M. Klinkenberg, P. Minguet, F. Pire, H. Trinon), *Rhétorique générale*, Paris, Larousse, 1970. Voir Chap. IV, pp. 109-111 et pp. 117-118.
- <sup>34</sup> Émile Benveniste, *Essais de linguistique générale*, t. II, Paris, Gallimard, 1974, p. 45.
- <sup>35</sup> *Ibid.*, p. 51.
- <sup>36</sup> Julia Kristeva, *op. cit.*, p. 9.
- <sup>37</sup> Émile Benveniste, *op. cit.*, p. 45.
- <sup>38</sup> *Ibid.*, p. 53.
- <sup>39</sup> *Ibid.*, p. 54.
- <sup>40</sup> Louis Hjelmslev, *op. cit.*, chap. XIX, p. 119.
- <sup>41</sup> Danielle Kaisergruber, David Kaisergruber, Jacques Lempert, *Phèdre de*

*Racine : pour une sémiotique de la représentation classique*, Paris, Larousse, 1972, p. 18, note 2.

<sup>42</sup> Jean Piaget, *Biologie și cunoaștere*, Cluj, Éd. Dacia, 1971, chap. IV, n° 10, I., p. 188.

<sup>43</sup> Roman Jakobson, *op. cit.*, pp. 59, 61, 62 in *passim*.

<sup>44</sup> Jan Mukařovský, « Concepte cehoslovace in teoria artei », *Studii de estetică*, Bucuresti, Éd. Univers, 1974, p. 128.

<sup>45</sup> Juri Tynianov, « Notiunea de constructie », in *Poetica și stilistica* (Anthol.), Bucuresti, Éd. Univers, 1974, pp. 153-155, in *passim*.

<sup>46</sup> Michael Riffaterre, *Essais de stylistique structurale*, Paris, Flammarion, 1971, p. 58 et p. 59, note 36.

<sup>47</sup> Abraham Moles, « Messages multiples et esthétique structurelle », chap. VII, *op. cit.*, pp. 269-291.

<sup>48</sup> Cité par Nicolas Ruwet, *Langage, musique, poésie*, Paris, Seuil, 1972, p. 41, note 1.

<sup>49</sup> Roland Barthes, « Éléments de sémiologie », *Communications*, 4, 1964.

<sup>50</sup> Iuri Lotman, *Studii de tipologia culturii* (traduit du russe), Bucuresti, Éd. Univers, 1974, p. 82.

<sup>51</sup> *Ibid.*, p. 85.

<sup>52</sup> Roman Jakobson, *op. cit.*, p. 112.