

# Avant de tourner la page... Petite histoire des outils d'édition musicale avant l'ordinateur

## Before Turning the Page... A Brief History of Music Publishing Tools Before the Advent of the Computer

Georges Forget

Volume 25, Number 1, 2015

Contenir le sonore : les nouveaux profils de la notation

URI: <https://id.erudit.org/iderudit/1029473ar>

DOI: <https://doi.org/10.7202/1029473ar>

[See table of contents](#)

Publisher(s)

Les Presses de l'Université de Montréal

ISSN

1183-1693 (print)

1488-9692 (digital)

[Explore this journal](#)

Cite this article

Forget, G. (2015). Avant de tourner la page... Petite histoire des outils d'édition musicale avant l'ordinateur. *Circuit*, 25(1), 9–19.

<https://doi.org/10.7202/1029473ar>

Article abstract

This article gives a brief overview of the main technical steps involved in printing throughout the long history of music publishing, from the earliest days of handwritten manuscripts until the information revolution. Each age is characterized by a particular tool that improved and expedited the task of mechanically reproducing musical scores, from the chisel to the typewriter by way of the steel punch. The article evokes memories of techniques and manufacturing processes that are often forgotten today.

# Avant de tourner la page...

## Petite histoire des outils d'édition musicale avant l'ordinateur

Georges Forget

Il y a 3000 ans, la civilisation grecque retranscrivait déjà les hauteurs et les durées musicales par l'utilisation de symboles; depuis, les méthodes et les supports de la notation n'ont cessé d'évoluer et cette évolution a eu une importance majeure dans le développement de la forme, voire du fond, des productions musicales.

Un apport important fut celui au IX<sup>e</sup> siècle avec les neumes, petits signes placés au-dessus du texte à chanter, indiquant les profils mélodiques, qui furent en usage en Italie, en France, en Allemagne et en Angleterre<sup>1</sup> jusqu'à la généralisation de la portée moderne à cinq lignes vers le début du XIII<sup>e</sup> siècle. Si la notation représenta rapidement un outil de transmission du savoir des instrumentistes entre eux, ce fut tout d'abord à l'Église que revint la tâche de préserver et de transmettre le patrimoine musical, et ceci au moyen d'une savante et fastidieuse calligraphie exécutée dans les scriptoriums des monastères. Aux côtés des cornes à encre, de la pierre ponce permettant d'affiner le grain des parchemins ou encore des règles pour tracer les lignes, la plume était l'outil central de cette reproduction purement manuelle, où l'art de l'enluminure côtoyait celui de la notation pure.

Si depuis que l'homme écrit la musique, la notation a beaucoup évolué, cette métamorphose sera freinée par le rendement croissant de l'imprimerie et la diffusion à grande échelle des partitions, qui par le fait même, imposera une normalisation des symboles et des pratiques. En parallèle, l'activité du copiste traversera plusieurs époques, chacune représentée par le développement et l'utilisation d'un nouvel outil. Supplantées aujourd'hui par l'indétrônable informatique et par son indubitable flexibilité, les différentes techniques d'édition musicale développées au cours de notre histoire en vue d'une plus large diffusion des œuvres musicales, sont aujourd'hui souvent

1. Voir David et Lussy, 1882, p. 43.

2. Raccourci clavier de la commande «Annulation» (*undo*) en informatique, permettant à l'utilisateur d'annuler la ou les dernières actions qu'il a effectuées.

3. La taille d'épargne est un type de gravure où les parties creuses ne sont pas destinées à être encrées, contrairement aux motifs laissés en relief.

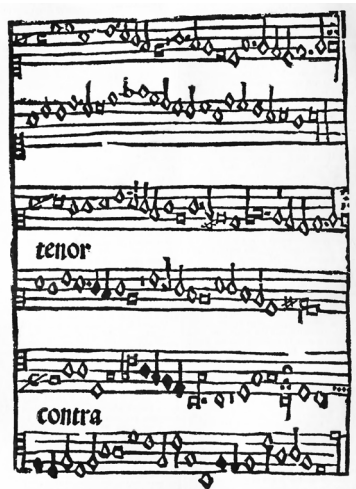
4. Voir Ross, 1987, p. 3.

méconnues. En musique aussi, l'incroyable ingéniosité de l'être humain méritait bien un petit détour, par les outils d'un temps où la commande CTRL-Z<sup>2</sup> n'existait pas.

### Le burin (xylographie)

Vers la fin du xv<sup>e</sup> siècle apparaît en Europe la technique de la *xylographie* ou gravure sur bois. Ce procédé, pratiqué dès le vii<sup>e</sup> siècle en Chine, consiste à graver un morceau de bois en taille d'épargne<sup>3</sup>. La planche de bois devait au préalable être parfaitement plate pour y inscrire soigneusement la musique à l'envers, afin de permettre l'impression à l'endroit. Une fois les inscriptions faites, venait l'étape de la sculpture, à l'aide de burins et de gouges, permettant d'évider l'espace se trouvant entre les symboles afin de mettre ces derniers en relief<sup>4</sup>. À l'intersection des lignes, l'entaille devait être parfaitement propre ou parfois une fine encoche était ajoutée à l'une des lignes : ceci afin d'éviter la formation de grosses gouttes d'encre, qui en se répandant, auraient gâté la propreté de l'impression. La sculpture du bois terminée était encrée puis pressée sur un vélin ou du papier, lequel était ensuite laissé au séchage. Procédé plutôt rudimentaire, les blocs de bois sculptés n'étaient d'abord utilisés que pour imprimer les lignes de la portée en rouge, les notes étant ajoutées en noir à la main, parfois à l'aide d'un pochoir. Par la suite, la méthode fut raffinée afin de tout sculpter et d'imprimer notes et lignes en une seule procédure, comme en témoigne le *Musices Opusculum* de Nicolaus Burtius (figure 1), imprimé à Bologne en 1487.

**FIGURE 1** Extrait du *Musices Opusculum* (1487) de Nicolaus Burtius (Victor de Pontigny, 1900, p. 433).



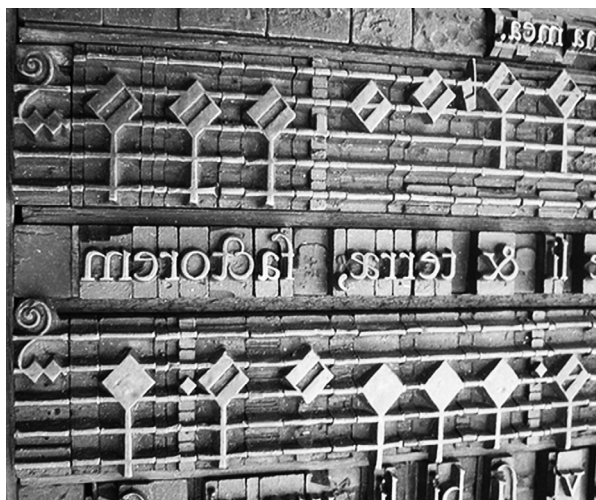
## Le caractère mobile (typographie)

Contrairement à une croyance encore tenace, Gutenberg n'a pas inventé l'imprimerie ; les sceaux et les tampons avaient été utilisés à Babylone et les caractères moulés servaient déjà en Corée au moins un demi-siècle avant leur introduction en Europe. En 1450, Gutenberg apporte deux innovations à l'impression : un système de fabrication des caractères en métal interchangeables ainsi qu'une version améliorée de la presse à bras, comparable à celle utilisée auparavant pour le pressage du raisin. En 1501, le typographe Ottaviano Petrucci (1466-1539) se sert pour la première fois de caractères mobiles en bois pour imprimer son *Harmonice musices odhecaton*. Il réalise cette impression en trois étapes successives : les lignes de portées d'abord, puis le texte et les clefs, et enfin les notes.

Avec le développement par Pierre Attaignant en 1528 de caractères mobiles (types) plus élaborés, l'impression des différents caractères devint possible en une seule opération. Les notes contenant une section de portée, d'autres portions de portées vides, les ligatures et les autres éléments de la notation purent désormais être alignés et assemblés à la façon d'un « puzzle » dans un composteur, sorte de contenant plat muni d'une poignée et de rebords intérieurs et latéraux.

Avant de placer les composteurs dans la presse, il fallait donc y assembler les types (figure 2) : une mesure à  $\frac{3}{4}$  contenant 8 notes consécutives nécessitait au moins 75 caractères mobiles – voire plus si la musique présentait des

**FIGURE 2** Agencement de types dans un composteur (*Music Printing History*, en ligne).



altérations ou une harmonie complexe. On comprendra d'une part, pourquoi il fallait au moins quatre à cinq ans de pratique avant de pouvoir maîtriser la typographie musicale, et d'autre part, pourquoi ce procédé, laissant apparaître des espaces entre les types et dont la clarté laissait parfois à désirer, a rapidement montré ses limites relativement à des œuvres d'une complexité grandissante. Malgré ces limites, la typographie musicale contribua à accélérer le processus de copie et diffuser les œuvres auprès d'un plus grand nombre de musiciens et de mélomanes.

### **Le poinçon (gravure)**

L'impression par gravure sur plaque de cuivre fut découverte accidentellement autour de 1452 par un orfèvre et graveur florentin du nom de Maso Finiguerra. Grand maître de la technique du *niellage*, consistant à remplir les cavités, préalablement gravées au burin, d'un sulfure métallique de couleur noire, Finiguerra voulut vérifier le tracé d'un de ses travaux en appliquant de la fumée grasse dans les figures gravées, puis en appliquant sur la surface du métal une feuille de papier humide. Une fois décollé, le papier rendit si bien le tracé que cette technique donna naissance à la taille-douce, type de gravure où les parties creuses sont destinées à être encreées, opposée à la taille d'épargne.

Il est étonnant que ce procédé ne fût pas appliqué à l'impression de la musique avant la seconde moitié du xvi<sup>e</sup> siècle, en ce sens que cette technique fut rapidement éprouvée et ne nécessitait pratiquement aucune amélioration technique pour être efficace.

À partir du début du xviii<sup>e</sup> siècle, l'usage de l'étain, auparavant considéré comme impropre à une gravure de qualité, mais meilleur marché et moins dur que le cuivre, fut utilisé pour la première fois par l'éditeur anglais John Walsh, à qui on a également attribué l'invention des poinçons formant les têtes de note, les clés et les altérations. Technique plus rapide et moins onéreuse, le poinçon supplanta la gravure en taille-douce autour de 1730. Rapidement, les copistes qui «gravaient» littéralement la plaque de cuivre délaissèrent progressivement le burin pour le poinçon, permettant d'entamer en deux petits coups de marteau le cuivre ou l'étain, sans ôter de métal et marquant le signe de façon immédiate et régulière.

L'extrême variété et le détail du travail de gravure musicale ne pouvant être développés dans cet article, seront au moins représentés les principales étapes ainsi que les outils du graveur. La plaque d'étain doit préalablement être polie afin d'ôter toutes les irrégularités de surface.

Vient ensuite une première étape de composition graphique, où le copiste détermine la répartition verticale des portées sur la hauteur de la plaque ; cette répartition sera consolidée par une première gravure en taille-douce des portées, au moyen d'un tire-ligne et d'une équerre. Il s'assurera ensuite de marquer précisément mais légèrement, sans trop entamer la plaque, les emplacements horizontaux des notes et des différents signes, utilisant un compas et un petit poinçon. Ces notes et symboles seront ensuite fermement enfoncés à l'aide d'un marteau et des différents poinçons correspondants. Les hampes, les liaisons, les barres de mesure et les lignes supplémentaires seront ajoutées à l'aide de ciseaux spécifiques, en taille-douce. La plaque aura tendance à se galber au cours de la frappe et le graveur devra parfois détendre la plaque en martelant doucement son revers. À l'issue du travail de gravure, la plaque sera finement poncée et polie une dernière fois. Une première épreuve sera tirée afin de constater s'il demeure des erreurs dans la composition ; l'impression de cette épreuve se fera en encrant uniquement les parties surélevées de la plaque, laissant donc les signes blancs sur un fond plus foncé (généralement vert ou bleu). Une fois le travail validé, différentes techniques d'encrage pourront alors être utilisées pour imprimer, en noir cette fois-ci, le matériau musical de la copie-maître.

Encore en usage chez les éditeurs professionnels jusqu'aux années 2000, la longévité de cette technique est probablement due au consensus presque total qui régnait alors sur la qualité des œuvres produites. Pourquoi une telle unanimité ? La raison est probablement liée à la formation très longue et extrêmement poussée des graveurs, à la fois sur le plan musical et sur celui de la finesse dans le traitement de la matière brute.

Curiosité linguistique, la technique du poinçon a conservé le terme « gravure », bien que la technique de taille-douce – gravant effectivement le métal – ne soit plus pratiquée que pour les portées, les liaisons de phrasé, les barres de mesure et les hampes.

### **La pierre (lithographie)**

Technique inventée à partir de 1796 par le dramaturge allemand Aloys Senefelder, l'impression par lithographie fut dès ses débuts associée à la musique, contrairement à la typographie ou à la gravure, son inventeur commençant par éditer des partitions musicales pour gagner sa vie.

Une version de l'histoire raconte que ce procédé fut découvert par erreur alors que Senefelder écrivait une liste à sa femme sur une pierre calcaire, la pierre de Solnhofen, et qu'un morceau de tissu recouvrit accidentellement le bloc ; quelle ne fut pas sa surprise de constater que les inscriptions s'étaient

5. Illustration tirée du *Houghton Library Blog*, en ligne (référence de l'illustration : 2008TW-270, Houghton Library, Harvard University).

**FIGURE 3** *Eliza* (1794) de Luigi Cherubini, détail, lithographie (Vienne, Chemischen Druckerey, 1803, p. 3). Avec l'aimable autorisation de la bibliothèque Houghton (Université Harvard)<sup>5</sup>.



reportées sur l'étoffe lorsqu'il retira cette dernière. Il expérimenta différentes versions de sa découverte, toujours avec la pierre de Solnhofen, améliorant rapidement la méthode dans les années qui suivirent.

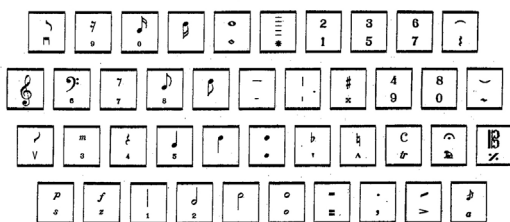
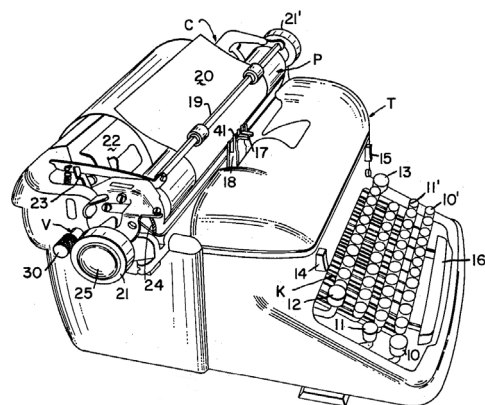
Le copiste dessinait à même la pierre avec un crayon gras ou un pinceau trempé dans une encre grasse, l'encre lithographique. Une fois la partition complétée, on lavait la pierre avec un mélange d'acide nitrique et de gomme arabique produisant par un procédé appelé « morsure de la pierre » une séparation de nature chimique entre les régions à imprimer (dessinées) et les autres (non dessinées).

Avant l'impression, la pierre était mouillée, les parties non dessinées se couvrant d'une pellicule d'eau, au contraire des régions où l'encre grasse avait pénétré dans les pores de la pierre. L'encre était ensuite appliquée sur la pierre au moyen d'un rouleau et les parties dessinées à l'encre lithographique attiraient et retenaient l'encre. À cause du principe purement chimique de l'antagonisme entre l'eau et les matières grasses, l'encre n'adhérait pas aux surfaces mouillées. Après encrage, la pierre était posée sur le chariot d'une presse et recouverte d'une feuille de papier humecté afin de précéder au tirage. Senefelder simplifia ensuite le procédé en inventant la technique de l'autographie, avec laquelle on dessinait ou écrivait directement, à l'endroit, sur un papier spécial, qui permettait de reporter les tracés sur une pierre lithographique afin de procéder à l'impression<sup>6</sup>.

Procédé planographique novateur, la lithographie différait de la taille d'épargne, en relief, et de la taille-douce, en creux ; adaptée par la suite à des

6. Voir Twyman, 2007, p. 57.

FIGURE 4 La MusicWriter (extrait du brevet de 1959 ; *Music Printing History*, en ligne).



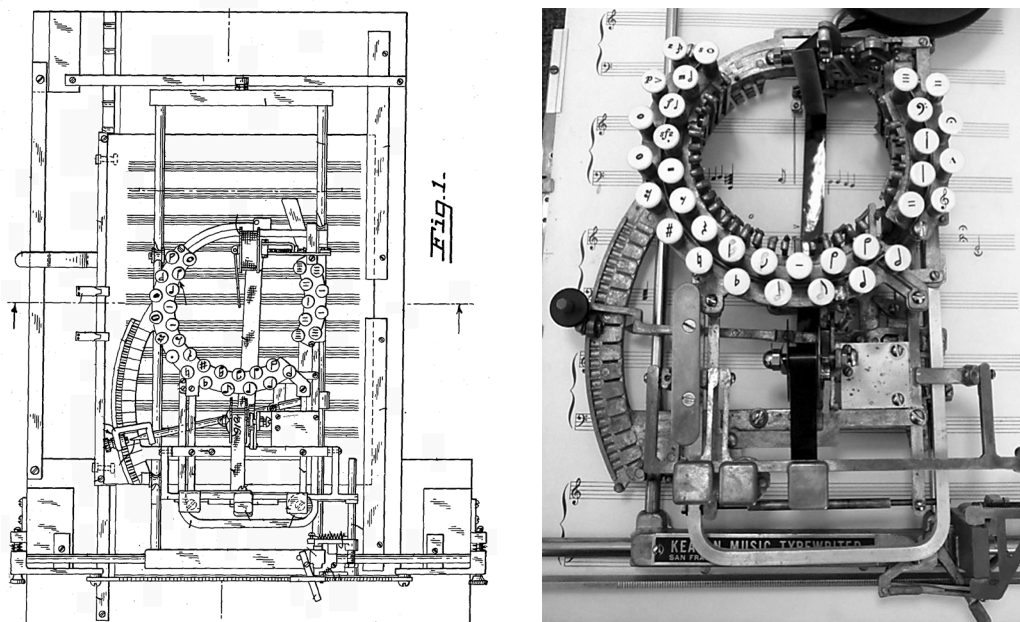
plaques de zinc ou d'aluminium, cette méthode fut à l'origine de l'impression *offset* moderne.

### La machine à écrire (dactylographie)

Les premiers prototypes de machines à dactylographier (machines à écrire) virent le jour au XIX<sup>e</sup> siècle mais ce n'est que vers la fin des années 1940 qu'elles commencèrent à être utilisées pour la création de partitions musicales. Certains copistes se spécialisèrent dans l'utilisation de ces machines, fonctionnant presque selon le même principe mécanique : un ou plusieurs claviers, chaque touche actionnant un petit bloc de métal appelé caractère, par le biais d'une tige rigide appelée « barre à caractère ». La plupart se présentaient comme des machines « à texte », avec néanmoins des jeux de symboles musicaux à la place des caractères habituels. Parmi les nombreux modèles « classiques », la *MusicWriter* (cf. figure 4), inventée par Cecil S. Effinger, est probablement celle qui fut la plus utilisée dans le milieu de l'édition musicale. Le clavier comprenait 79 à 83 touches, actionnant des barres à double caractère. Pouvant être utilisée avec du papier à musique, la *MusicWriter* pouvait également tracer des portées et des clés. De 1956 à 1990, elle s'est vendue à plus de 5000 exemplaires.



FIGURE 5 La Keaton Music TypeWriter (à gauche, extrait du brevet de 1953 ; *Music Printing History*, en ligne).



D'autres inventeurs proposèrent des approches plus innovantes, comme la *Keaton Music TypeWriter* (cf. figure 5), qui fut, selon Ted Ross, la seule véritable invention *stricto sensu*, la seule à ne pas copier un mécanisme existant. Il s'agissait d'une machine compacte et véritablement portable, pouvant dactylographier aussi bien dans le sens horizontal que vertical. Le papier restait fixe et c'est l'unité comprenant le mécanisme et les caractères qui se déplaçait. Le clavier comprenait 24 caractères mobiles et 9 caractères fixes ; chaque caractère était interchangeable, le système pouvait donc s'adapter à une palette de symboles très variés. Contrairement à d'autres modèles, la *Keaton Music TypeWriter* ne permettait pas de tracer les lignes des portées et seul le papier à musique pouvait être utilisé.

### Les pochoirs, tampons et transferts

D'autres méthodes furent proposées tout au long du xx<sup>e</sup> siècle, généralement dans le but de suppléer au manque de technicité artisanale des copistes « amateurs », en nombre croissant.

Les pochoirs tout d'abord, bien que peu prisés par les copistes, furent toutefois utilisés (cf. figure 6). Le processus était assez long mais permettait d'obte-

FIGURE 6 Le jeu de pochoirs *Music Master Set* (*Music Printing History*, en ligne).



nir une très grande régularité dans la forme et la taille des notes, des clés et des autres éléments musicaux. L'épreuve réalisée était ensuite généralement reproduite à grand tirage au moyen de la lithographie ou de la photographie (comme dans le cas du *Halstan process* où l'on réalisait grâce à des pochoirs et des brosses un matériau musical quatre fois plus grand en taille que la photo-réduction finale).

Les tampons en caoutchouc firent une brève apparition, comme tentative de détrôner la gravure au poinçon... sans réel succès. Le processus, également très long, demandait au copiste d'appuyer le tampon préalablement encre à l'exacte perpendiculaire du papier (afin d'éviter toute distorsion de la forme) et ne comprenait pas les hampes, lesquelles devaient tracées par la suite au stylo et à l'équerre.

Vinrent enfin les *caractères transfert*. Ils se présentaient sous la forme de feuilles de matière plastique (généralement en acétate) présentant des planches de caractères musicaux ou de symboles divers, adhésifs au verso, et que l'on pouvait reporter sur tout support par frottage avec un instrument approprié. Outre l'extrême lenteur du procédé, sa principale difficulté était de placer régulièrement les caractères les uns par rapport aux autres ; certaines planches étaient munies de repères censés faciliter ce travail. En Amérique du Nord, les planches de caractères transfert offrant la plus grande variété de symboles et la meilleure qualité pour une copie-maître, en vue d'une photo-reproduction, étaient celles fournies par la compagnie NOT-A-SET (figure 7), dont certaines proposaient des polices de caractères anciennes.

On pourra s'étonner que ce petit retour historique sur les techniques d'édition musicale s'arrête avant l'avènement de l'ordinateur ; ceci est prin-



principalement dû au fait que la révolution informatique introduit plusieurs ruptures méthodologiques et effectives. D'une part, l'ordinateur a définitivement rompu le lien entre l'édition de la partition et l'artisanat des matières concrètes et palpables; la possibilité d'annuler les dernières actions ou de modifier à loisir n'importe quel élément, et ce, à n'importe quel moment de l'édition, est fondamentalement nouvelle. Cela impose d'opérer une césure fondamentale dans la longue histoire d'un artisanat, attaché à organiser les étapes d'un travail rentable, afin d'éviter le plus possible les rebuts et le gâchis de matière première. Aujourd'hui, l'on peut commencer à saisir les notes d'un travail sans trop se soucier de la mise en page qui en résultera. L'autre bouleversement repose sur la proportion grandissante de « l'intelligence » des systèmes d'édition par ordinateur. Qu'elle soit partielle (dans des logiciels comme Finale ou Sibelius) ou plus élaborée (Lilypond), l'aide à la mise en page et la correction de la notation de l'environnement informatique imposent de différencier ce que fut le métier de graveur, avec toute la formation musicale que cet art imposait, et ce que sera la création d'une partition informatisée, beaucoup plus abordable tant sur le plan technique que théorique.

Si un certain regard formaliste sur le corpus d'une musique dite « classique » a permis d'assimiler, par métonymie, la partition à l'œuvre elle-même, il convient de reconnaître que tout le développement des techniques d'écriture et de notation au xx<sup>e</sup> siècle, sans parler de la révolution des musiques électroacoustiques, pose sérieusement la question de la notation musicale et

de ses supports. Que la production musicale du XXI<sup>e</sup> siècle délaisse la « note » pour s'aventurer dans des contrées musicales faites d'énergies, de matières et de densité, et c'est toute la notation traditionnelle, conçue comme convention, entretenant virtuellement des normes issues de l'édition sur papier, qui sera perpétuellement remise en question et avec elle les outils de l'édition informatique. Qu'elle s'attache, par contre, à conserver les notes et les échelles classiques, mais en les saisissant sur d'autres supports que le papier (partitions sur écran ou structures de données comme le MIDI ou le MusicXML<sup>7</sup> par exemple), et elle devra probablement réviser nombre de ses prescriptions de notation et de mise en page inadaptées aux nouveaux modes de diffusion.

7. Format de fichiers ouvert pour la notation musicale.

#### BIBLIOGRAPHIE

- BOSSEUR, Jean-Yves (2005), *Du son au signe : histoire de la notation musicale*, Paris, Alternatives.
- CHERUBINI, Luigi (1803), *Eliza*, Vienne, Chemischen Druckerey.
- DAVID, Ernest et LUSSY, Mathis (1882), *Histoire de la notation musicale depuis ses origines*, Paris, Imprimerie Nationale.
- DIDOT, Ambroise Firmin (1854), *L'imprimerie, la librairie et la papeterie à l'Exposition Universelle de 1851*, Paris, Imprimerie Impériale.
- GEROU, Tom et LUSK, Linda (1996), *Music Notation*, Los Angeles, Alfred Publishing Co.
- GOULD, Elaine (2003), *Behind Bars: The Definitive Guide to Music Notation*, Van Nuys, Alfred Publishing Co.
- Houghton Library Blog, <<http://blogs.law.harvard.edu/houghton/2011/08/09/romancing-the-stone>> (consulté le 2 mars 2015).
- KING, Hyatt A. (1964), *Four Hundred Years of Music Printing*, London, The British Museum.
- Music Printing History*, <<http://musicprintinghistory.org>> (consulté le 2 février 2015).
- PONTIGNY, Victor de (1900), « Music-Printing », in George Grove (dir.), *A Dictionary of Music and Musicians*, vol. 2, London, McMillan and Co., p. 433-437.
- POWELL, Steve (2007), *Music Engraving Today*, New York, Brichtmark Music.
- ROSS, Ted (1987), *Teach Yourself the Art of Music Engraving and Processing*, Miami, Hansen House.
- TWYMAN, Michael (2007), *L'imprimerie : histoire et techniques*, Paris, ENS éditions.