

## L'efficacité d'un dispositif d'enseignement hybride en fonction des caractéristiques des étudiants

### The Role of Students' Characteristics on the Efficacy of Blended Learning

Margault Sacré, Marie-Christine Toczek, Florence Policard, Guillaume Serres, Catherine Paulet, Sabine Petit, Emmanuelle Neuville and Dominique Lafontaine

Volume 17, Number 2, 2020

Le numérique en pédagogie universitaire au temps de la COVID-19 –  
Partie 1  
The Impact of COVID-19 on Higher Education and Educational  
Technology – Part 1

URI: <https://id.erudit.org/iderudit/1080252ar>

DOI: <https://doi.org/10.18162/ritpu-2020-v17n2-03>

[See table of contents](#)

Publisher(s)

CRIFPE

ISSN

1708-7570 (digital)

[Explore this journal](#)

Cite this article

Sacré, M., Toczek, M.-C., Policard, F., Serres, G., Paulet, C., Petit, S., Neuville, E. & Lafontaine, D. (2020). L'efficacité d'un dispositif d'enseignement hybride en fonction des caractéristiques des étudiants. *Revue internationale des technologies en pédagogie universitaire / International Journal of Technologies in Higher Education*, 17(2), 9–29. <https://doi.org/10.18162/ritpu-2020-v17n2-03>

Article abstract

The health crisis will bring about pedagogical transformations. Higher education training courses integrating ICTs will become massively necessary. The aim of this study is to verify the effectiveness of a blended course (alternating online and face-to-face formats) and to highlight predictive variables of nursing students' performance. A multiple linear regression analysis shows the influence of students' online participation as well as performance-approach and mastery-avoidance goals on their performance. Participation in online activities is a key consideration when designing blended courses. These results are discussed and some elements could be a starting point for publications on achievement goals within blended-learning.





## L'efficacité d'un dispositif d'enseignement hybride en fonction des caractéristiques des étudiants

### The Role of Students' Characteristics on the Efficacy of Blended Learning

<https://doi.org/10.18162/ritpu-2020-v17n2-03>

Margault SACRÉ

[margault.sacre@uca.fr](mailto:margault.sacre@uca.fr)

Université Clermont Auvergne, France<sup>1</sup>

Marie-Christine TOCZEK

[m-christine.toczek\\_capelle@uca.fr](mailto:m-christine.toczek_capelle@uca.fr)

Université Clermont Auvergne, France<sup>2</sup>

Florence POLICARD

[florence.POLICARD@uca.fr](mailto:florence.POLICARD@uca.fr)

IFSI, CHU de Clermont-Ferrand, France

Guillaume SERRES

[Guillaume.Serres@uca.fr](mailto:Guillaume.Serres@uca.fr)

Université Clermont Auvergne, France<sup>2</sup>

Catherine PAULET

[c\\_paulet@chu-clermontferrand.fr](mailto:c_paulet@chu-clermontferrand.fr)

EIA, CHU de Clermont-Ferrand, France

Sabine PETIT

[sabine.petit@croix-rouge.fr](mailto:sabine.petit@croix-rouge.fr)

IRFSS-FI Auvergne-Rhône Alpes, France

Emmanuelle NEUVILLE

[edsconseil@hotmail.fr](mailto:edsconseil@hotmail.fr)

En Quête de Sens Conseil, France

Dominique LAFONTAINE

[dlafontaine@uliege.be](mailto:dlafontaine@uliege.be)

Université de Liège, Belgique<sup>3</sup>

Mis en ligne : 23 novembre 2020

## Résumé

La crise sanitaire engendre des transformations pédagogiques. L'intégration du numérique dans les formations de l'enseignement supérieur s'impose massivement. Cette étude a pour objectif de vérifier l'efficacité d'un dispositif hybride et de mettre en évidence les variables prédictives des performances d'étudiants en soins infirmiers. Une analyse de régression linéaire multiple illustre l'influence de la participation en ligne des étudiants ainsi que des buts de performance-proche et de maîtrise-évitement sur leurs performances. La participation aux activités proposées en ligne constitue un véritable point de vigilance pour concevoir les dispositifs hybrides. Ces résultats

1. Laboratoire ACTé EA 4281. Également : Évaluation et qualité de l'enseignement (EQUALE).
2. Laboratoire ACTé EA 4281. Également : INSPé Clermont-Auvergne.
3. Évaluation et qualité de l'enseignement (EQUALE).



sont discutés et certains éléments pourraient constituer le point de départ de recherches complémentaires sur les buts d'accomplissement au sein des dispositifs hybrides.

## **Mots-clés**

Enseignement hybride, concept de soi scolaire, buts d'accomplissement, pratiques numériques, engagement dans l'apprentissage, formation en soins infirmiers

## **Abstract**

The health crisis will bring about pedagogical transformations. Higher education training courses integrating ICTs will become massively necessary. The aim of this study is to verify the effectiveness of a blended course (alternating online and face-to-face formats) and to highlight predictive variables of nursing students' performance. A multiple linear regression analysis shows the influence of students' online participation as well as performance-approach and mastery-avoidance goals on their performance. Participation in online activities is a key consideration when designing blended courses. These results are discussed and some elements could be a starting point for publications on achievement goals within blended-learning.

## **Keywords**

Blended learning, academic self-concept, achievement goals, digital practices, learning engagement, ICTE, nursing education

## **Remerciements**

Les auteurs et autrices remercient l'Agence nationale de la recherche du gouvernement français à travers le programme Investissements d'avenir (16-IDEX-0001 CAP 20-25 – programme LIA) pour son soutien.

---

## **Introduction**

Dans le monde entier, la pandémie de coronavirus (COVID-19) a bouleversé tous les rythmes de l'enseignement supérieur. De fait, elle a créé une rupture pédagogique sans précédent. Il y a fort à parier que les dispositifs d'enseignement hybride et à distance vont s'imposer massivement durant la période post-pandémie. Mais qu'en est-il de leurs effets sur la qualité des apprentissages? Cette question devient cruciale pour offrir des repères aux enseignants et aux formateurs de l'enseignement supérieur. De nombreux articles scientifiques se sont déjà intéressés à cette question (Al-Qahtani et Higgins, 2013; Bortnik *et al.*, 2017; Deschacht et Goeman, 2015; Zhang et Zhu, 2018). L'hétérogénéité des dispositifs ne permet toutefois pas d'indiquer clairement aux enseignants comment paramétrer les dispositifs à mettre en place. En effet, même si certains éléments apparaissent consensuels dans la littérature, ces dispositifs d'enseignement à distance produisent-ils les mêmes effets sur les performances de tous les étudiants?

Cette recherche s'inscrit dans cette problématique en ayant un double objectif qui, d'une part, concerne l'efficacité d'un dispositif hybride donné et, d'autre part, évalue l'effet des caractéristiques des étudiants sur leurs performances dans ce dispositif.

Dès lors, dans un premier temps, il s'agira d'examiner la réussite des étudiants ayant bénéficié d'un dispositif d'enseignement dispensé en partie à distance. Dans un second temps, au regard de

la littérature montrant l'influence de plusieurs variables relatives au profil motivationnel des étudiants, nous observerons l'équité du dispositif en cherchant à déterminer quelles caractéristiques seraient en mesure de prédire les performances des étudiants dans ce type de dispositif.

## Cadre théorique

Dans les sections suivantes est proposée une vue d'ensemble de la littérature sur les dispositifs d'enseignement hybride suivie d'une synthèse des variables influentes selon la littérature et mobilisées dans la présente étude empirique.

### L'enseignement hybride et les capsules vidéos

Les dispositifs d'enseignement hybride correspondent à un enseignement qui combine deux modalités : l'enseignement en présentiel et l'enseignement à distance (Boelens *et al.*, 2015). D'un dispositif à l'autre, ces deux modalités peuvent notamment varier en ce qui a trait au temps et aux contenus (Osguthorpe et Graham, 2003). Ce type de dispositif est de plus en plus populaire dans l'enseignement supérieur puisqu'il offre une certaine flexibilité sur le plan du temps et de l'espace, c'est-à-dire que les étudiants peuvent choisir le moment et l'endroit d'apprentissage (Al-Qahtani et Higgins, 2013; Huang *et al.*, 2012). Le nombre réduit d'heures en présentiel ainsi que l'accès aux ressources en ligne permettent à certains profils d'étudiants de réaliser des études, par exemple, des parents avec un travail et une vie de famille ou des personnes pour qui les déplacements peuvent être un obstacle (Deschacht et Goeman, 2015). Cette flexibilité est permise grâce au caractère asynchrone des moments non présentsiels des dispositifs d'enseignement hybride (Andresen, 2009, cité par McCutcheon *et al.*, 2018). De plus, un enseignement hybride permet à chacun de travailler selon son propre rythme (Huang *et al.*, 2012).

De nombreuses études sur les dispositifs hybrides ont été menées dans le cadre de formations en soins infirmiers; en 2015, McCutcheon *et al.* ont synthétisé ces résultats dans une revue systématique. Leurs résultats portent sur la comparaison entre l'impact de dispositifs hybrides par rapport à des dispositifs traditionnels. Du point de vue des connaissances, ils ont analysé 13 études parmi lesquelles sept rapportent un niveau plus élevé de connaissances dans les dispositifs hybrides et deux dans les dispositifs traditionnels; cinq études ne rapportent pas de différence significative entre les types de dispositifs. Ces auteurs ont également cherché des études qui portent sur les compétences cliniques procédurales des étudiants. Parmi 12 études, une moitié ne rapportent pas de différence significative et l'autre moitié rapporte une différence en faveur des dispositifs hybrides.

Malgré ces avantages sur les aspects pratiques, la question de savoir si les dispositifs hybrides sont favorables pour les étudiants en matière de performance ne semble donc pas résolue (Burton *et al.*, 2011), et encore moins la question des variables prédictives de leur efficacité (Vo *et al.*, 2017).

Certains dispositifs d'enseignement hybrides proposent aux étudiants des vidéos contenant les contenus d'apprentissage. Une étude de Hung *et al.* (2018) montre que l'enseignement sous forme de vidéos permet de meilleures performances que l'enseignement sous forme de cours *ex cathedra* uniquement. Une autre étude (Traphagan *et al.*, 2010) montre que l'intégration de vidéos à distance dans un cours augmente l'absentéisme, mais le fait que les étudiants regardent les vidéos compense l'effet négatif de leur absentéisme sur leurs performances.

Cependant, selon certains travaux, la présence des vidéos dans un enseignement peut être positive sous certaines conditions : les étudiants doivent pouvoir contrôler leur interactivité et les vidéos doivent présenter l'essentiel de l'information (Amadiou et Tricot, 2014; Hasler *et al.*, 2007). Il semblerait également important que les vidéos soient segmentées et qu'elles évitent une surcharge cognitive aux étudiants en leur permettant d'assimiler un segment avant de passer au suivant (Fiorella et Mayer, 2018).

### Les buts d'accomplissement

Depuis plusieurs décennies, la littérature montre que face à des tâches scolaires, les étudiants peuvent poursuivre deux types de buts : les buts de performance et les buts de maîtrise (Ames, 1992; Elliot, 1999; Elliott et Dweck, 1988). Les étudiants adoptent les buts de performance lorsqu'ils « cherchent à maintenir des jugements positifs et à éviter les jugements négatifs concernant leurs capacités<sup>4</sup> » (Elliott et Dweck, 1988, p. 5). Dans ce cadre, « la compétence repose sur une comparaison normative et est socialement référencée » (Darnon et Butera, 2005, p. 107). Les étudiants qui adoptent des buts de maîtrise cherchent quant à eux à accroître leurs connaissances et à maîtriser de nouvelles tâches (Elliott et Dweck, 1988). Cette fois, la compétence « est définie en termes de progrès personnels, elle est autoréférencée » (Darnon et Butera, 2005, p. 107).

Dweck (1986) précise que l'adoption des buts de performance ou des buts de maîtrise ne dépend pas des capacités ni des compétences effectives des étudiants. Il est intéressant d'étudier et d'appréhender ces buts puisque de ceux-ci vont dépendre le choix des tâches scolaires et les manières de les réaliser. En effet, la poursuite de buts de performance peut entraîner un évitement de l'effort et un choix de tâches faciles, garantissant la réussite. À l'inverse, la poursuite de buts de maîtrise peut encourager le choix de tâches difficiles et la persistance face à l'échec (Darnon et Butera, 2005).

Dans la théorie des buts d'accomplissement, une distinction plus fine est proposée en fonction de la valence des événements. En effet, les buts de performance et de maîtrise peuvent provoquer des comportements d'approche et des comportements d'évitement (Elliot et McGregor, 2001). Quatre types de buts d'accomplissement émergent alors : les buts de performance-approche et de performance-évitement, les buts de maîtrise-approche et de maîtrise-évitement.

Lorsque les étudiants adoptent des buts de performance-approche, leur souhait est de se montrer compétents (Darnon et Butera, 2005). Les buts de performance-évitement sont plutôt adoptés lorsque les étudiants refusent de paraître incompetents et sont « lié[s] à la fois à une faible espérance en termes de compétence ainsi qu'à une importante peur de l'échec » (p. 111).

Les buts de maîtrise-approche sont adoptés par les étudiants qui ont le désir d'apprendre et qui cherchent à développer leurs compétences, tandis que les buts de maîtrise-évitement sont adoptés par les étudiants qui veulent éviter d'échouer (Elliot, 1999). Puisque les buts de maîtrise ne sont pas socialement référencés, ce refus de l'échec n'indique pas une peur de l'évaluation négative, mais serait une peur de la manifestation d'une non-maîtrise de la tâche (Elliot et McGregor, 2001).

En somme, selon que les étudiants adoptent tel ou tel but d'accomplissement, il apparaît probable que leurs comportements envers les tâches scolaires diffèrent et donc que leurs performances

---

4. *Seek to maintain positive judgments of their ability and avoid negative judgments by seeking to prove, validate, or document their ability and not discredit it.*

soient affectées. C'est pourquoi mesurer ces buts dans différents contextes scolaires devrait permettre une meilleure compréhension des variables prédictives des performances des étudiants.

### **Le concept de soi scolaire**

Le concept de soi est la perception qu'un individu a de lui-même. Cette perception se construit dans l'expérience et est influencée par l'environnement de l'individu ainsi que par ses proches. Plusieurs dimensions constituent le concept de soi : notamment, pour certains auteurs, le concept de soi non scolaire — social, émotionnel et physique — et le concept de soi scolaire (Shavelson *et al.*, 1976).

Le concept de soi scolaire renvoie à la perception et à l'évaluation qu'un étudiant construit concernant ses habiletés scolaires (Byrne et Shavelson, 1986; Marsh et Craven, 1996; Marsh et Shavelson, 1985). Comme le concept de soi général, cette perception repose sur des expériences passées. Elle dépend des réussites ou des échecs vécus par l'étudiant dans le milieu scolaire, mais elle reste relativement stable dans le temps, c'est-à-dire que le concept de soi scolaire est moins susceptible d'évoluer que la performance scolaire réelle (Bong et Skaalvik, 2003).

Différents travaux montrent un lien significatif entre le concept de soi scolaire et la réussite des étudiants (Shavelson et Bolus, 1982), ainsi qu'avec d'autres facteurs scolaires tels que l'engagement, la persistance et la motivation intrinsèque des étudiants (Bong et Skaalvik, 2003). Pour ces différentes raisons, cette variable semble intéressante à considérer lorsqu'on a la volonté d'étudier la réussite des étudiants.

### **L'engagement dans l'apprentissage et la participation des étudiants**

L'engagement évoque l'investissement et les efforts de l'apprenant dans la tâche d'apprentissage (Manwaring *et al.*, 2017). Dans certains dispositifs d'enseignement hybride, l'engagement des étudiants peut être affaibli par rapport à un contexte d'enseignement traditionnel à cause de la réduction des interactions en face à face, du soutien social et de la rétroaction (Tuckman, 2007, cité par Sun et Rueda, 2012). Or, l'engagement des étudiants est considéré comme une variable fondamentale dans l'apprentissage et liée aux performances ou à d'autres facteurs d'apprentissage (Sun et Rueda, 2012).

Dans les dispositifs d'enseignement hybride ou à distance, il est possible de mesurer un aspect observable de l'engagement des étudiants par leur participation. En effet, la participation, mesurée de manière quantitative, se révèle un indicateur de l'engagement des étudiants dans les enseignements proposés en ligne (Baragash et Al-Samarraie, 2018; Cacciamani *et al.*, 2012; Hrastinski, 2008). Une étude de Huang *et al.* (2012) montre, par exemple, un lien entre le style d'apprentissage des étudiants et leur participation. Les auteurs mesurent la participation en ligne de manière quantitative, c'est-à-dire qu'ils enregistrent les traces numériques des étudiants : le nombre de fichiers ouverts et de pages lues et le temps passé sur la plateforme. Dès lors, cette mesure apparaît intéressante et complémentaire à d'autres lorsqu'on cherche à caractériser les variables en lien avec les performances des étudiants dans un dispositif hybride.

### **Objectifs et hypothèses**

La présente étude a pour objectif premier d'examiner l'efficacité d'un dispositif d'enseignement hybride intégrant des vidéos et proposé aux étudiants de première année en formation en soins infirmiers à l'institut de formation en soins infirmiers d'une ville française. Le second objectif de cette étude est d'examiner le rôle joué par plusieurs variables motivationnelles et



comportementales sur les performances des étudiants dans ce même dispositif : les buts d'accomplissement, le concept de soi scolaire et l'engagement dans l'apprentissage.

En lien avec ces objectifs et le cadre théorique posé, les hypothèses de recherche sont les suivantes :

Au sein de l'unité d'enseignement Législation, éthique et déontologie :

- 1) le dispositif hybride permet aux étudiants d'améliorer leurs performances dans cette unité d'enseignement;
- 2) les buts de maîtrise-approche et de performance-approche ont un lien positif avec les performances des étudiants;
- 3) les buts de maîtrise-évitement et de performance-évitement ont un lien négatif avec les performances des étudiants;
- 4) le concept de soi scolaire a un lien positif avec les performances des étudiants;
- 5) la participation des étudiants sur la plateforme a un lien positif avec leurs performances.

## Méthodologie

### Procédure de recherche et intervention

Le dispositif d'enseignement hybride a été conçu par une équipe composée d'enseignants-chercheurs et de formateurs d'un institut de formation en soins infirmiers. Ce dispositif concerne plus précisément l'unité d'enseignement Législation, éthique et déontologie à l'Institut de formation en soins infirmiers (IFSI). Cette unité s'est étalée sur un quadrimestre. Les compétences visées par les formateurs dans cette unité d'enseignement sont les suivantes : évaluer la qualité des soins et améliorer sa pratique professionnelle, en particulier être capable d'analyser et d'adapter sa pratique professionnelle au regard de la réglementation, de la déontologie, de l'éthique et de l'évolution des sciences et des techniques.

Ces compétences ne peuvent être véritablement évaluées que dans des situations réelles dans le cadre d'une pratique professionnelle. Néanmoins, puisque « la notion de compétence renvoie [...] à un réseau intégré de connaissances, susceptibles d'être mobilisées pour accomplir des tâches » (Crahay, 2006, p. 98), le test de performances (prétest et post-test) utilisé dans cette étude a pu être construit avec pour objectif d'évaluer l'actualisation de ces compétences par les étudiants. Dans ce test sont notamment proposées des questions de connaissance et de compréhension des textes étudiés ainsi que des analyses de cas et des prises de décision basées sur des cas fictionnels.

Lors des années précédant l'implémentation du dispositif hybride, les contenus d'apprentissage étaient dispensés en présentiel, par les formateurs de l'IFSI et les enseignants universitaires, selon un format traditionnel et des cours *ex cathedra*.

Le dispositif proposé aux étudiants s'organise selon une succession de séquences d'enseignement à distance sous forme de capsules vidéos et de travaux dirigés en présentiel. La totalité des contenus d'enseignement est donc proposée dans les capsules vidéos accessibles sur la plateforme Moodle. L'unité complète d'enseignement comprend 34 capsules vidéos d'une durée variant de 4 à 25 minutes et est divisée en neuf thèmes comprenant chacun une à huit capsules. Les capsules sont donc courtes et séquencées. De plus, elles sont accompagnées d'un

support de type présentation *PowerPoint* résumant les objectifs d'apprentissage et les éléments clés du cours. Les capsules ont été réalisées par des enseignants universitaires, experts des matières enseignées et en collaboration avec les formateurs de l'IFSI, qui ont conçu le cahier des charges. Dès le début de l'unité d'enseignement, les étudiants ont accès à toutes les capsules. Les dates des moments en présentiel sont communiquées au début du quadrimestre et sont organisées sous la forme de travaux dirigés en lien avec les thèmes enseignés dans les capsules. Sur la base des capsules, les formateurs organisent neuf moments en présentiel de travaux dirigés durant lesquels des textes sont exploités et des cas fictionnels ou réels sont analysés et résolus.

Le tableau 1 montre l'alternance des temps en présentiel et à distance. Au total, les moments de prétest et de post-test en présentiel durent 1 h 10, les capsules vidéos 7 h 20 (422 minutes) et les travaux dirigés en présentiel 7 h.

**Tableau 1**

*Organisation temporelle du dispositif hybride*

Début du quadrimestre					Fin du quadrimestre			
Description du dispositif et prétest	Thème 1		Thème 2		...	Thème 9		Post-test
Présentiel	À distance	Présentiel	À distance	Présentiel	...	À distance	Présentiel	Présentiel
	Capsules	Travaux dirigés	Capsules	Travaux dirigés	...	Capsules	Travaux dirigés	
40 min	1 à 3	45 min	4 à 6	45 min	...	30 à 34	45 min	30 min
	45 min		35 min			38 min		

Les données ont été recueillies lors du premier et du dernier cours en présentiel, durant lesquels les étudiants ont répondu à différents questionnaires ainsi qu'aux tests de performances (prétest et post-test), sous format papier. Les données de participation ont été téléchargées de la plateforme Moodle après la fin de l'unité d'enseignement.

## Échantillon

### *Participants*

Un échantillon de convenance a été utilisé pour cette étude. Les 85 étudiants inscrits en première année de l'institut de formation en soins infirmiers dans laquelle l'étude a été menée ont participé à l'étude. Un formulaire d'information et de non-opposition a été diffusé auprès des étudiants. La procédure a été approuvée par le Comité d'éthique de la recherche de l'Université Clermont Auvergne (IRB00011540-2019-17).

Parmi les participants, on dénombre 70 femmes et 15 hommes, d'un âge moyen de 21,18 ans (ET = 4,106). Parmi ces étudiants, 80 ont le français (la langue dans laquelle est dispensé l'enseignement) pour langue maternelle et cinq ont une autre langue maternelle (tableau 2).

### *Statut social*

Le niveau d'éducation des parents a été utilisé pour évaluer le statut social des élèves (Somers et al., 2004; Stephens et al., 2012). Les participants ont rapporté le diplôme le plus élevé de chacun de leurs parents et ceux dont au moins un des parents avait obtenu son baccalauréat ont été codés comme des étudiants de statut social élevé. Lorsqu'aucun des deux parents n'a obtenu ce diplôme, ils ont été codés comme des étudiants de statut social faible. Cette distinction fait référence au fait que l'étudiant soit de première génération ou de génération continue dans les



études supérieures. En effet, les travaux de Somers *et al.* (2004) montrent que cette distinction est significative puisqu'elle est liée à différents facteurs économiques et scolaires. L'échantillon comprend 26 étudiants de statut social faible et 59 étudiants de statut social élevé (tableau 2).

**Tableau 2**

*Statistiques descriptives. Caractéristiques des étudiants*

		<i>N</i>	<i>Moyenne</i>	<i>Écart-type</i>
<b>Âge</b>		85	21,2	4,1
		<i>Fréquence</i>	<i>Pourcentage</i>	
<b>Sexe</b>	Féminin	85	70	82 %
	Masculin		15	18 %
<b>Langue maternelle</b>	Français	85	80	94 %
	Autre		5	6 %
<b>Statut social</b>	Faible	85	26	31 %
	Élevé		59	69 %
<b>Baccalauréat</b>	Non	85	3	4 %
	Oui		82	96 %
<b>Expérience professionnelle dans le milieu des soins</b>	Non	85	39	46 %
	Oui		46	54 %
<b>Inscription</b>	Formation initiale	84	67	79 %
	Reconversion professionnelle		17	20 %

### *Passé scolaire et professionnel*

Trois variables relatives au passé scolaire et professionnel des étudiants ont été mesurées. Ces mesures indiquent que dans l'échantillon, 4 % des étudiants n'ont pas obtenu leur baccalauréat, 54 % ont déjà une expérience professionnelle dans le milieu des soins et 20 % sont issus d'une reconversion professionnelle alors que 80 % sont inscrits en formation initiale (tableau 2).

### *Variables liées aux technologies de l'information et de la communication*

Les TIC (technologies de l'information et de la communication) étant au cœur du dispositif étudié, il semble nécessaire de mesurer la familiarité des étudiants avec ceux-ci. Cette mesure devrait en principe permettre d'éviter de conclure qu'un étudiant est peu performant alors qu'en réalité, il n'est pas familiarisé avec les TIC.

Afin de contrôler des variables liées aux TIC, différentes séries d'items ont été proposées aux étudiants. Ces items sont tirés et adaptés du questionnaire portant sur la maîtrise des TIC de l'enquête PISA 2015 (Organisation de coopération et de développement économiques, 2016) et sont destinés à recueillir des informations concernant l'accès, l'utilisation et l'attitude des étudiants à l'égard des TIC. La première série d'items renvoie à l'accès des étudiants aux TIC : « À la maison, avez-vous la possibilité d'utiliser les équipements suivants? » Le tableau 3 montre que la majorité des étudiants ont accès à un ordinateur, une connexion Internet et un téléphone portable.

Une seconde série d'items renvoie au temps passé sur Internet durant la semaine. Les étudiants passent de 0 à 20 h par semaine sur Internet, avec une moyenne de 12 h de temps passé sur Internet (ET = 3,374).

**Tableau 3**

Fréquences et pourcentages liés à l'accès des étudiants aux TIC

	Un ordinateur	Une tablette tactile	Une connexion à Internet	Un téléphone portable	Une imprimante
<b>Oui, et je l'utilise</b>	81 95 %	27 32 %	81 95 %	84 99 %	66 78 %
<b>Oui, mais je ne l'utilise pas</b>	1 1 %	23 27 %	0	0	1 1 %
<b>Non</b>	1 1 %	33 39 %	3 4 %	0	16 19 %
Valeurs manquantes	1	2	1	1	2

Une troisième série d'items renvoie aux attitudes des étudiants à l'égard de l'informatique. Cette attitude a été mesurée en utilisant quatre items de type Likert en quatre points allant de « Pas du tout d'accord » à « Tout à fait d'accord » (tableau 4).

**Tableau 4**

Items renvoyant à l'intérêt des étudiants pour les TIC

Dans quelle mesure êtes-vous d'accord ou non avec les affirmations suivantes?
Je suis toujours impatient(e) de découvrir de nouveaux appareils ou applications numériques.
Je me sens à l'aise dans l'utilisation des appareils numériques que je connais moins bien.
Si j'ai un problème avec un appareil numérique, je commence par essayer de le résoudre par moi-même.
J'aime partager des informations sur les appareils numériques avec mes amis.

Ces items ont été combinés en un seul score pour chaque étudiant qui correspond à la moyenne des réponses pour les quatre items ( $M = 2,578$ ,  $ET = 0,559$ ,  $\rho$  de Jöreskog =  $0,776$ ).

### Variable dépendante

Les performances des étudiants constituent la variable dépendante pour cette étude. Elles ont été mesurées en prétest au début du quadrimestre et en post-test à la fin de l'unité d'enseignement, à l'aide d'un test similaire. Ce test de performances a été construit par des formateurs et formatrices d'un autre institut de formation en soins infirmiers.

Le tableau 5 montre que la moyenne des étudiants s'élève à 22,871 ( $ET = 4,947$ ) au prétest et à 27,141 ( $ET = 4,855$ ) au post-test, sur un maximum de 39 points.

**Tableau 5**

Statistiques descriptives de la variable dépendante. Résultats des étudiants au prétest et au post-test

	N	Minimum	Maximum	Moyenne (M)	Écart-type (ET)	Moyenne erreur standard
<b>Prétest</b>	85	1	35	22,87	4,947	0,537
<b>Post-test</b>	85	1	37	27,14	4,855	0,527

Les statistiques de fréquences montrent qu'au prétest, seuls 16 % des étudiants obtiennent plus de la moitié de points et qu'au post-test, 98 % d'entre eux obtiennent au moins la moitié du maximum de points.

## Variables indépendantes

### Les buts d'accomplissement

Les buts d'accomplissement ont été mesurés en utilisant les 12 items de l'échelle des buts d'accomplissement construite par Elliot et McGregor (2001), puis validée en français par Darnon et Butera (2005) de type Likert en sept points allant de 1 : « Pas du tout vrai pour moi » à 7 : « Très vrai pour moi ». Ces 12 items se répartissent en quatre sous-échelles comportant chacune quatre items : buts de performance-approche (ex. : Il est important pour moi de mieux réussir que les autres étudiant(e)s), buts de maîtrise-approche (ex. : Je veux apprendre autant que possible dans cette unité d'enseignement), buts de performance-évitement (ex. : Je veux seulement éviter d'échouer dans cette unité d'enseignement) et buts de maîtrise-évitement (ex. : Je m'inquiète de ne pas apprendre autant que je le pourrais dans cette unité d'enseignement). Les étudiants ont répondu à cette échelle avant l'enseignement.

Une analyse de la cohérence interne a été réalisée en calculant les rhôs de Jöreskog pour chaque sous-échelle. Le calcul des rhôs de Jöreskog a été préféré aux  $\alpha$  de Cronbach puisque cet indice est moins dépendant du nombre d'items. Le tableau 6 montre que les rhôs sont satisfaisants ( $> 0,700$ ) pour les buts de performance-approche, de maîtrise-approche et de maîtrise-évitement, mais trop faibles pour les buts de performance-évitement. Cette sous-échelle a donc été éliminée des analyses.

Enfin, une analyse factorielle confirmatoire à trois variables latentes, présentée en annexe, révèle des indices d'ajustement satisfaisants ( $\chi^2 = 30,806$ ,  $p = 0,159$ ,  $GFI^5 = 0,987$ ,  $RMSEA^6 = 0,023$ ).

Les scores moyens obtenus par les étudiants pour les trois buts d'accomplissement sont présentés au tableau 6.

**Tableau 6**

*Rhôs de Jöreskog et statistiques descriptives des buts d'accomplissement*

Buts	Rhô	N	Moyenne	Écart-type	Min	Max
Buts de performance-approche (PA)	0,768	85	2,820	1,602	0,667	7
Buts de maîtrise-approche (MA)	0,761	85	5,898	1,180	2	7
Buts de maîtrise-évitement (ME)	0,831	85	5,067	1,456	1	7
Buts de performance-évitement (PE)	0,578	–	–	–	–	–

### Le concept de soi scolaire

Le concept de soi scolaire (ASC) a été mesuré en utilisant l'échelle de sentiment général de compétence (SCGen) traduite et validée par Dierendonck (2008) de type Likert en quatre points allant de 1 : « Pas du tout d'accord » à 4 : « Tout à fait d'accord ». Certains items ont été adaptés en fonction du contexte scolaire. Les étudiants ont répondu à cette échelle après l'enseignement.

Comme ces items ont été adaptés pour correspondre à un public de l'enseignement supérieur, une analyse factorielle exploratoire a été réalisée. À la suite de celle-ci, quatre items ont été éliminés puisqu'ils ne représentaient pas les variables latentes. Cette analyse factorielle montre la présence de quatre dimensions au sein de cette échelle (tableau 7).

5. *Goodness of fit index* (seuil d'ajustement :  $0,900 > GFI > 1$ ).

6. *Root mean square error of approximation* (seuil d'ajustement :  $RMSEA < 0,060$ ).

**Tableau 7**

Analyse factorielle exploratoire en composantes principales sur les items de l'échelle SCGen

Items adaptés de Dierendonck (2008)	Facteurs			
	1	2	3	4
J'ai toujours bien réussi dans toutes les matières scolaires.	0,812			
Toutes les activités scolaires sont faciles pour moi.	0,786			
J'ai de bons résultats dans toutes les matières scolaires.	0,771			
J'apprends vite dans toutes les matières scolaires.	0,701			
Je suis satisfait(e) de mes résultats dans toutes les matières scolaires.	0,469			
Il y a beaucoup de choses en moi dont je peux être fier(ière).		0,783		
Beaucoup de choses en moi sont bonnes.		0,770		
Je trouve que je fais beaucoup de choses intéressantes.		0,713		
J'ai plus de qualités que de défauts.		0,679		
Quand je fais quelque chose, je le fais bien.		0,541		
Je réussis la plupart des choses que j'entreprends.		0,481		
Je suis aussi bon(ne) que la plupart des autres étudiants.			0,931	
Je sais faire les choses aussi bien que la plupart des gens.			0,851	
En comparaison avec les autres étudiants de mon âge, je suis bon(ne) dans la plupart des matières scolaires.			0,456	
J'apprends mieux que la plupart des autres étudiant(e)s de ma promotion.			0,454	
Je travaille bien à l'IFSI.				0,918
Je réussis plutôt bien à l'IFSI.				0,883
<b>% de la variance expliquée</b>	<b>29 %</b>	<b>12 %</b>	<b>9 %</b>	<b>7 %</b>

**Notes**

*Extraction method: Principal component analysis.*

*Rotation method: Promax with Kaiser normalization.*

*Rotation converged in 5 iterations.*

Le facteur 1, qui explique 29 % de la variance, peut être interprété comme un facteur de concept de soi scolaire. Le facteur 2, qui explique 12 % de la variance, peut être interprété comme un facteur de concept de soi, mais d'ordre plus général, assez proche de l'estime de soi. Le facteur 3, qui explique 9 % de la variance, peut être interprété comme le concept de soi par rapport au groupe de référence, avec un aspect normatif. Enfin, le facteur 4, qui explique 7 % de la variance, concerne les items spécifiques à l'IFSI.

Le score de concept de soi scolaire a donc été calculé en moyennant les moyennes pondérées de chacune des dimensions. Une analyse de la cohérence interne a été réalisée en calculant l' $\alpha$  de Cronbach, qui s'est révélé satisfaisant ( $\alpha = 0,849$ ).

Le score moyen des étudiants sur cette échelle s'élève à 3,289 (ET = 0,436, min = 1,508, max = 4,242).

### La participation des étudiants sur la plateforme

Parmi les mesures recueillies auprès des étudiants, un indicateur de l'engagement des étudiants a pu être retenu : le nombre de connexions à la plateforme de chaque étudiant. Ces données ont été récupérées sur la plateforme Moodle, triées pour éliminer les doubles connexions puis sommées pour établir un score de consultation. En moyenne, les étudiants ont accédé 21,59 fois à la plateforme (ET = 26,233, min = 1, max = 133).

### Analyses

Pour répondre au premier objectif, un test  $t$  des échantillons appariés a été réalisé à l'aide du logiciel IBM SPSS.

Pour répondre au second objectif, un modèle de régression hiérarchique a été conçu puisque plusieurs variables peuvent être regroupées. Les premiers blocs comprennent les variables contrôles (prétest, variables scolaires et professionnelles, âge, sexe, langue maternelle et statut social), les blocs suivants comprennent les variables motivationnelles décrites précédemment (engagement dans l'apprentissage, concept de soi scolaire, buts d'accomplissement). Un dernier bloc comprend les variables liées aux TIC. La méthode descendante (*backward method*) a été choisie de manière à conserver les variables qui contribuent significativement au  $R^2$ . Cette procédure a également été réalisée à l'aide du logiciel IBM SPSS.

## Résultats

### Efficacité du dispositif

Pour vérifier si les résultats au post-test des étudiants sont significativement plus élevés que les résultats au prétest, un test  $t$  des échantillons appariés a été effectué.

Le tableau 8 montre une différence de moyennes significative entre le prétest et le post-test ( $t(84) = 9,642$ ,  $p < 0,001$ ). L'éta carré  $\eta^2$  correspondant à l'équation  $t^2/(t^2 + N - 1)$  s'élève à 0,525 et suggère une taille d'effet élevée.

**Tableau 8**

Test des échantillons appariés. Test de comparaison des moyennes au prétest et au post-test

	Différences appariées		IC de la différence à 95 %		$t$	ddl	$p$
	Moyenne	Écart-type	Inf.	Sup.			
Post-test – Prétest	4,271	4,084	3,39	5,151	9,642	84	0,000

### Analyses préliminaires

Les corrélations bivariées de Pearson pour les variables étudiées sont présentées au tableau 9. On voit notamment que la variable dépendante (post-test) est corrélée significativement et positivement avec les performances au prétest, les buts de performance-approche, les buts de maîtrise-approche, les buts de maîtrise-évitement, l'accès aux TIC et l'obtention du bac. Cette dernière variable est corrélée significativement et négativement avec l'âge des étudiants. Le concept de soi scolaire (ASC) est corrélé positivement et significativement avec les buts de performance-approche, avec l'expérience professionnelle et avec l'âge des étudiants.

**Tableau 9**

Corrélations de Pearson significatives entre les performances et les caractéristiques des étudiants

		1	2	3	4	5	6	7	8	9	10	11	12	13	14	15	16	17
Post-test	1																	
Prétest	2	++																
Consultations	3		--															
Concept de soi scolaire	4	+	++															
Buts de PA	5	+	+		++													
Buts de MA	6	+	+															
Buts de ME	7	+	+				++											
Accès aux TIC	8	++	++															
Temps passé sur les TIC	9																	
Intérêt pour les TIC	10									+								
Expérience pro.	11				+													
Baccalauréat	12	++	+						+	+	+							
Inscription	13		+			++						+	--					
Âge	14		++		++	++						++	--	++				
Sexe	15							++										
Langue	16	--	--	+					-				-				+	
Statut social	17																	

Note. + / - :  $p < 0,05$ , corrélation positive / négative; ++ / --  $p < 0,01$ , corrélation positive / négative.

Les buts de performance-approche sont corrélés positivement et significativement avec l'inscription et l'âge des étudiants.

Les buts de maîtrise-approche et de maîtrise-évitement sont corrélés positivement et significativement. Les buts de maîtrise-évitement sont corrélés négativement avec le sexe (codé 0 pour les femmes et 1 pour les hommes).

### Modèle de régressions multiples

Pour explorer l'influence des variables mesurées sur les performances des étudiants au post-test, un modèle de régression hiérarchique dans lequel toutes les variables sont incluses a été construit. Un processus itératif de sélection de variables a été utilisé (*backward method*) pour éliminer toutes les relations non significatives.

Au tableau 10 sont décrites les variables incluses dans le modèle final.

**Tableau 10**

Statistiques descriptives associées au modèle de régression final. Statistiques descriptives associées au modèle de régression final : performances, consultations, buts de PA et buts de ME

	Moyenne	Écart-type
Post-test	27,482	3,955
Prétest	23,181	4,354
Consultations	20,880	25,773
Buts de PA	2,851	1,602
Buts de ME	5,092	1,463



Le tableau 11 présente les coefficients du modèle final qui est significatif et ajusté ( $F = 10,413$ ,  $p < 0,001$ ,  $R^2 = 0,348$ ,  $R^2$  ajusté = 0,315). L'équation de ce modèle de régression est la suivante :

$$Y = 12,407 + 0,464 * \text{prétest} + 0,030 * \text{consultations} \\ + 0,511 * \text{buts de PA} + 0,439 * \text{buts de ME}$$

où  $Y$  est la variable dépendante.

**Tableau 11**

*Coefficients du modèle de régression final prédisant les performances au post-test*

	<i>B</i>	Erreur standard	Bêta	<i>t</i>	<i>p</i>	IC à 95 % pour B		VIF
						Borne inf.	Borne sup.	
<b>(Constante)</b>	12,407	2,397		5,176	0,000	7,635	17,179	
<b>Prétest</b>	0,464	0,086	0,511	5,367	0,000	0,292	0,636	1,084
<b>Consultations</b>	0,030	0,015	0,195	2,059	0,043	0,001	0,059	1,073
<b>Buts de PA</b>	0,511	0,231	0,207	2,208	0,030	0,050	0,971	1,050
<b>Buts de ME</b>	0,439	0,255	0,162	1,724	0,089	-0,068	0,946	1,062

Les performances au post-test sont significativement prédites par l'effet principal du prétest ( $B = 0,464$ ,  $t = 5,367$ ,  $p < 0,001$ ). La quantité de connexions à la plateforme prédit également positivement les performances au post-test ( $B = 0,030$ ,  $t = 2,059$ ,  $p = 0,043$ ). Les buts de performance-approche présentent aussi un effet principal sur la variable dépendante ( $B = 0,511$ ,  $t = 2,208$ ,  $p = 0,030$ ). Enfin, les performances sont prédites positivement par les buts de maîtrise-évitement ( $B = 0,439$ ,  $t = 1,724$ ,  $p = 0,089$ ).

Les VIF (*variance inflation factor*), proches de 1, montrent l'absence de colinéarité entre ces variables.

## Discussion

L'objectif de cette étude était double. Dans un premier temps, il s'agissait d'examiner l'efficacité du dispositif d'un point de vue des performances des étudiants. Dans un second temps, les analyses ont permis la mise en évidence de caractéristiques prédisant les gains d'apprentissage dans ce type de dispositif. En d'autres termes, un processus de détermination des variables prédictives des performances des étudiants a été mis en œuvre. Et même si une certaine prudence est requise quant aux résultats et conclusions tirés de cette étude puisque la taille de l'échantillon étudié reste modeste, les résultats mis en évidence dans cette étude empirique méritent d'être discutés.

Une première analyse montre que les performances des étudiants entre le prétest et le post-test ont significativement augmenté et que des compétences ont donc été acquises durant l'implantation du dispositif. Les compétences visées par les formateurs en implantant ce dispositif sont atteintes par la quasi-totalité des étudiants. La première hypothèse de cette étude est donc confortée par ces résultats, ce qui est très encourageant pour les enseignants et les formateurs qui souhaiteraient s'engager dans la mise en place d'un tel dispositif. Mais ces effets sont-ils plus particulièrement liés à certaines caractéristiques des étudiants?

L'analyse de régression multiple a permis de mettre en évidence les variables qui prédisent significativement les performances des étudiants au post-test, sous contrôle des performances au

prétest. Trois variables prédisent significativement et positivement les performances : 1) le nombre de consultations de la plateforme, qui constitue une mesure d'engagement, 2) les buts de performance-approche et 3) les buts de maîtrise-évitement. De plus, le modèle de régression explique 32 % de la variance de performances des étudiants ( $R^2$  ajusté = 0,315).

Dans cette analyse, toutes les variables mesurées ont été incluses. De cette manière sont contrôlées les variables sociodémographiques ainsi que les variables liées aux TIC.

Un premier constat est l'élimination de la variable de concept de soi scolaire, c'est-à-dire que cette mesure n'est pas prédictive des performances des étudiants dans l'échantillon d'étudiants analysé. La perception qu'ont les étudiants de leurs compétences scolaires générales, mesurée après l'enseignement, n'est donc pas liée à leurs performances au sein de cette unité d'enseignement. Cela signifie que même si cette perception est faible, cela n'a pas de lien avec leurs performances. L'hypothèse 4 concernant cette variable est donc infirmée par cette étude. Cependant, cette échelle n'est pas liée directement aux apprentissages travaillés dans cette unité d'enseignement puisque c'est une échelle générale du concept de soi scolaire, adaptée aux étudiants de l'institut, qui a été utilisée. Cette conclusion mériterait d'être vérifiée à l'aide d'une échelle plus spécifique.

Ensuite, les résultats montrent que la participation des étudiants sur la plateforme Moodle prédit les performances des étudiants, sous contrôle de leurs performances initiales. Ce résultat conforte notre hypothèse 5 et est compatible avec des études antérieures qui ont également mis en évidence l'influence de la participation mesurée quantitativement et les performances des étudiants (Li et Tsai, 2017; Meehan et McCallig, 2018; Mogus *et al.*, 2012).

Enfin, les buts de performance-approche et les buts de maîtrise-évitement prédisent positivement les performances des étudiants alors que les buts de maîtrise-approche ont été éliminés du modèle, vu qu'ils n'étaient pas significatifs.

Dans le dispositif d'enseignement hybride proposé aux étudiants, l'adoption de buts de performance-approche semble prédire leurs performances au post-test (hypothèse 2). Ces buts correspondent au désir de se montrer compétent par rapport aux autres et renvoient donc à des comparaisons normatives. Ce résultat est compatible avec de nombreux travaux antérieurs qui montrent un lien entre ces buts et les résultats scolaires des étudiants et serait le reflet du contexte dans lequel ils apparaissent (Barron et Harackiewicz, 2003). En effet, selon ces auteurs, dans les contextes d'enseignement supérieur, la compétence peut se définir « en termes d'habileté relative et de comparaisons normatives [*in terms of relative ability and normative comparisons*] » (p. 359) et donc intrinsèquement promouvoir l'adoption de buts de performance-approche. De plus, Ferla *et al.* (2010) rappellent que selon certains travaux, la persistance des étudiants, variable prédictive des performances, serait influencée positivement par l'adoption de buts de performance-approche. Ce résultat n'est donc pas contre-intuitif et s'explique aisément au regard de la littérature antérieure.

À l'inverse, l'adoption de buts de maîtrise-approche n'a pas d'impact sur les performances des étudiants, c'est-à-dire que ce n'est pas parce que leur désir d'apprendre est élevé que leurs performances finales seront meilleures. Le dispositif ne semble donc pas favoriser les étudiants qui adoptent de tels buts.

Un dernier résultat montre que l'adoption de buts de maîtrise-évitement, donc les buts qui sont adoptés pour éviter de ne pas maîtriser la tâche ou de régresser, prédit également positivement

les performances. Ce résultat peut sembler contre-intuitif et contrecarre l'hypothèse 3. En effet, l'adoption de ces buts a été antérieurement associée à un faible sentiment d'autoefficacité et à un désengagement des étudiants (Remedios et Richardson, 2013). De plus, plusieurs travaux ont révélé une absence d'effet de ces buts sur les performances des étudiants (Cury *et al.*, 2006; Finney *et al.*, 2004; Malka et Covington, 2005; Remedios et Richardson, 2013). Dans le dispositif étudié, il est possible que malgré l'insécurité des étudiants qui adoptent des buts de maîtrise-évitement, ceux-ci restent concentrés sur leurs objectifs d'apprentissage. Un second point à soulever est le moment de la mesure des buts puisqu'ils ont été mesurés avant l'enseignement. Dès lors, une hypothèse explicative pourrait être avancée, selon laquelle la situation d'enseignement pourrait générer une modification dans l'adoption des buts, comme le montrent certains travaux (Darnon *et al.*, 2006; Dweck, 1986; Nicholls, 1984). Cette dernière piste d'interprétation est à poursuivre, en mesurant les buts pendant ou à la fin de l'enseignement. Toutefois, l'absence d'études mesurant ces buts au sein de dispositifs d'enseignement hybride ne permet pas de proposer des interprétations solides concernant les relations entre leur adoption et les performances des étudiants dans de tels contextes.

Cette étude pourrait être le point de départ de travaux complémentaires qui étudieraient ces variables motivationnelles et d'autres au sein de dispositifs d'enseignement hybride.

À l'heure où, dans un contexte de crise sanitaire inédit, l'enseignement a dû basculer très vite et sans préparation vers des dispositifs d'enseignement à distance, cette étude entreprise avant la crise met en évidence le fait que les dispositifs d'enseignement hybride ont un réel potentiel pour faire acquérir des apprentissages et donc assurer la continuité des apprentissages chez les étudiants en l'absence ou en complément de l'enseignement en présentiel. Bien que menée sur un échantillon de taille relativement réduite et pour une formation bien spécifique en soins infirmiers, l'étude a aussi mis en évidence le rôle significatif de différentes variables motivationnelles qui peuvent agir comme autant de leviers pour améliorer les gains d'apprentissage.

## Conclusion

D'après le Forum économique mondial, pour répondre à la COVID-19, les universités et les écoles d'enseignement supérieur ont rapidement mis en place des solutions d'apprentissage en ligne. Ces transformations ont dû être réalisées dans l'urgence et chaque acteur s'est adapté à la situation en fonction de ses propres ressources. Concrètement et dans le monde entier, la plupart des cours proposés auparavant en présentiel ont été dispensés à distance.

À présent et avec quelques mois de recul, les acteurs vont pouvoir être formés et s'armer face à ces nouvelles situations d'enseignement. Comme souligné par la plateforme électronique pour l'éducation et la formation des adultes en Europe, il est probable qu'après ces transformations réalisées en urgence, les modèles hybrides d'enseignement deviennent la norme au sein des établissements. En effet, l'hybridation apparaît comme une solution évidente pour de nombreux acteurs pédagogiques de l'enseignement supérieur et les établissements proposent d'ailleurs différents formats pour dispenser les cours de cette manière.

Pourtant, les instances de pilotage des universités et des écoles d'enseignement supérieur se posent toutes la même question : L'hybridation se fera-t-elle au bénéfice des étudiants?

Les études empiriques sur les dispositifs d'enseignement hybride permettent l'arrivée d'une littérature spécifique qui devrait soutenir une prise de décision quant aux choix réalisés dans la construction de ce type de dispositif. En effet, il faut éviter que l'enseignement devienne une

simple alternance entre les visioconférences et les cours *ex cathedra*, et plutôt penser les choix pour les étudiants et leur proposer d'être au cœur de leurs apprentissages et des nouvelles modalités.

Les dispositifs d'enseignement hybride offrent aux chercheurs un accès à différentes traces numériques. L'analyse de ces traces couplée à un recueil de données complémentaires permet une compréhension du fonctionnement de ces dispositifs. L'étude présente a pour premier objectif de décrire et de vérifier l'efficacité de l'un de ces dispositifs mis en place dans un cours destiné à des étudiants en soins infirmiers. Le second objectif de cette étude concerne un examen des liens entre les performances des étudiants dans ce cours et différentes variables motivationnelles et comportementales. Les résultats suggèrent de porter une attention particulière à la participation des étudiants sur la plateforme puisque plus ils se connectent à la plateforme, meilleures sont leurs performances. En outre, un point de vigilance apparaît concernant les buts de performance-approche et de maîtrise-évitement puisque ces deux buts prédisent positivement les performances des étudiants.

Ces conclusions doivent néanmoins faire l'objet d'études supplémentaires auprès d'autres échantillons et dans d'autres dispositifs d'enseignement hybride pour légitimer une généralisation des résultats de l'étude.

## Références

- Al-Qahtani, A. A. Y. et Higgins, S. E. (2013). Effects of traditional, blended and e-learning on students' achievement in higher education. *Journal of Computer Assisted Learning*, 29(3), 220-234. <https://doi.org/10.1111/j.1365-2729.2012.00490.x>
- Amadiou, F. et Tricot, A. (2014). *Apprendre avec le numérique : mythes et réalités*. Retz.
- Ames, C. (1992). Classrooms: Goals, structures, and student motivation. *Journal of Educational Psychology*, 84(3), 261-271. <https://doi.org/10.1037/0022-0663.84.3.261>
- Baragash, R. S. et Al-Samarraie, H. (2018). Blended learning: Investigating the influence of engagement in multiple learning delivery modes on students' performance. *Telematics and Informatics*, 35(7), 2082-2098. <https://doi.org/10.1016/j.tele.2018.07.010>
- Barron, K. E. et Harackiewicz, J. M. (2003). Revisiting the benefits of performance-approach goals in the college classroom: exploring the role of goals in advanced college courses. *International Journal of Educational Research*, 39(4-5), 357-374. <https://doi.org/10.1016/j.ijer.2004.06.004>
- Boelens, R., Van Laer, S., De Wever, B. et Elen, J. (2015). *Blended learning in adult education: towards a definition of blended learning* [rapport]. Université de Gent, Belgique. <http://hdl.handle.net/1854/LU-6905076>
- Bong, M. et Skaalvik, E. M. (2003). Academic self-concept and self-efficacy: How different are they really? *Educational Psychology Review*, 15(1), 1-40. <https://doi.org/10.1023/A:1021302408382>
- Bortnik, B., Stozhko, N., Pervukhina, I., Tchernysheva, A. et Belysheva, G. (2017). Effect of virtual analytical chemistry laboratory on enhancing student research skills and practices. *Research in Learning Technology*, 25. <https://doi.org/10.25304/rlt.v25.1968>

- Burton, R., Borruat, S., Charlier, B., Coltice, N., Deschryver, N., Docq, F., Enea, J., Gueudet, G., Lameul, G., Lebrun, M., Lietart, A., Nagels, M., Rossier, A., Renneboog, E. et Villiot-Leclercq, E. (2011). Vers une typologie des dispositifs hybrides de formation en enseignement supérieur. *Distances et savoirs*, 9(1), 69-96.  
<https://doi.org/10.3166/ds.9.69-96>
- Byrne, B. M. et Shavelson, R. J. (1986). On the structure of adolescent self-concept. *Journal of Educational Psychology*, 78(6), 474-481. <https://doi.org/10.1037//0022-0663.78.6.474>
- Cacciamani, S., Cesareni, D., Martini, F., Ferrini, T. et Fujita, N. (2012). Influence of participation, facilitator styles, and metacognitive reflection on knowledge building in online university courses. *Computers & Education*, 58(3), 874-884.  
<https://doi.org/10.1016/j.compedu.2011.10.019>
- Crahay, M. (2006). Dangers, incertitudes et incomplétude de la logique de la compétence en éducation. *Revue française de pédagogie*, (154), 97-110. <https://doi.org/10.4000/rfp.143>
- Cury, F., Elliot, A. J., Da Fonseca, D. et Moller, A. C. (2006). The social-cognitive model of achievement motivation and the 2 × 2 achievement goal framework. *Journal of Personality and Social Psychology*, 90(4), 666-679.  
<https://doi.org/10.1037/0022-3514.90.4.666>
- Darnon, B. et Butera, F. (2005). Buts d'accomplissement, stratégies d'étude, et motivation intrinsèque : présentation d'un domaine de recherche et validation française de l'échelle d'Elliot et McGregor (2001). *L'année psychologique*, 105(1), 105-131.  
<https://doi.org/10.3406/psy.2005.3821>
- Darnon, C., Buchs, C. et Butera, F. (2006). Apprendre ensemble : buts de performance et but de maîtrise au sein des interactions sociales entre apprenants. Dans B. Galand et É. Bourgeois (dir.), *(Se) motiver à apprendre* (p. 125-134). Presses universitaires de France.  
<https://doi.org/10.3917/puf.brgeo.2006.01.0125>
- Deschacht, N. et Goeman, K. (2015). The effect of blended learning on course persistence and performance of adult learners: A difference-in-differences analysis. *Computers & Education*, 87, 83-89. <https://doi.org/10.1016/j.compedu.2015.03.020>
- Dierendonck, C. (2008). *Validation psychométrique d'un questionnaire francophone de description de soi adapté aux préadolescents*. *Mesure et évaluation en éducation*, 31(1), 51-91. <https://doi.org/10.7202/1025013ar>
- Dweck, C. S. (1986). Motivational processes affecting learning. *American Psychologist*, 41(10), 1040-1048. <https://doi.org/10.1037/0003-066X.41.10.1040>
- Elliot, A. J. (1999). Approach and avoidance motivation and achievement goals. *Educational Psychologist*, 34(3), 169-189. [https://doi.org/10.1207/s15326985sep3403\\_3](https://doi.org/10.1207/s15326985sep3403_3)
- Elliot, A. J. et McGregor, H. A. (2001). A 2 × 2 achievement goal framework. *Journal of Personality and Social Psychology*, 80(3), 501-519.  
<https://doi.org/10.1037/0022-3514.80.3.501>
- Elliott, E. S. et Dweck, C. S. (1988). Goals: An approach to motivation and achievement. *Journal of Personality and Social Psychology*, 54(1), 5-12.  
<https://doi.org/10.1037/0022-3514.54.1.5>



- Ferla, J., Valcke, M. et Schuyten, G. (2010). Judgments of self-perceived academic competence and their differential impact on students' achievement motivation, learning approach, and academic performance. *European Journal of Psychology of Education*, 25(4), 519-536. <https://doi.org/10.1007/s10212-010-0030-9>
- Finney, S. J., Pieper, S. L. et Barron, K. E. (2004). Examining the psychometric properties of the achievement goal questionnaire in a general academic context. *Educational and Psychological Measurement*, 64(2), 365-382. <https://doi.org/10.1177/0013164403258465>
- Fiorella, L. et Mayer, R. E. (2018). What works and doesn't work with instructional video. *Computers in Human Behavior*, 89, 465-470. <https://doi.org/10.1016/j.chb.2018.07.015>
- Hasler, B. S., Kersten, B. et Sweller, J. (2007). Learner control, cognitive load and instructional animation. *Applied Cognitive Psychology*, 21(6), 713-729. <https://doi.org/10.1002/acp.1345>
- Hrastinski, S. (2008). What is online learner participation? A literature review. *Computers & Education*, 51(4), 1755-1765. <https://doi.org/10.1016/j.compedu.2008.05.00>
- Huang, E. Y., Lin, S. W. et Huang, T. K. (2012). What type of learning style leads to online participation in the mixed-mode e-learning environment? A study of software usage instruction. *Computers & Education*, 58(1), 338-349. <https://doi.org/10.1016/j.compedu.2011.08.003>
- Hung, I.-C., Kinshuk et Chen, N.-S. (2018). Embodied interactive video lectures for improving learning comprehension and retention. *Computers & Education*, 117, 116-131. <https://doi.org/10.1016/j.compedu.2017.10.005>
- Li, L.-Y. et Tsai, C.-C. (2017). Accessing online learning material: Quantitative behavior patterns and their effects on motivation and learning performance. *Computers & Education*, 114, 286-297. <https://doi.org/10.1016/j.compedu.2017.07.007>
- Malka, A. et Covington, M. V. (2005). Perceiving school performance as instrumental to future goal attainment: Effects on graded performance. *Contemporary Educational Psychology*, 30(1), 60-80. <https://doi.org/10.1016/j.cedpsych.2004.04.001>
- Manwaring, K. C., Larsen, R., Graham, C. R., Henrie, C. R., & Halverson, L. R. (2017). Investigating student engagement in blended learning settings using experience sampling and structural equation modeling. *The Internet and Higher Education*, 35, 21-33. <https://doi.org/10.1016/j.iheduc.2017.06.002>
- Marsh, H. W. et Craven, R. (1996). Chapter 6 - Academic self-concept: Beyond the dustbowl. Dans G. D. Phye (dir.), *Handbook of Classroom Assessment* (p. 131-198). Academic Press. <https://doi.org/10.1016/B978-012554155-8/50008-9>
- Marsh, H. W. et Shavelson, R. (1985). Self-concept: Its multifaceted, hierarchical structure. *Educational Psychologist*, 20(3), 107-123. [https://doi.org/10.1207/s15326985ep2003\\_1](https://doi.org/10.1207/s15326985ep2003_1)
- McCutcheon, K., Lohan, M., Traynor, M. et Martin, D. (2015). A systematic review evaluating the impact of online or blended learning vs. face-to-face learning of clinical skills in undergraduate nurse education. *Journal of Advanced Nursing*, 71(2), 255-270. <https://doi.org/10.1111/jan.12509>

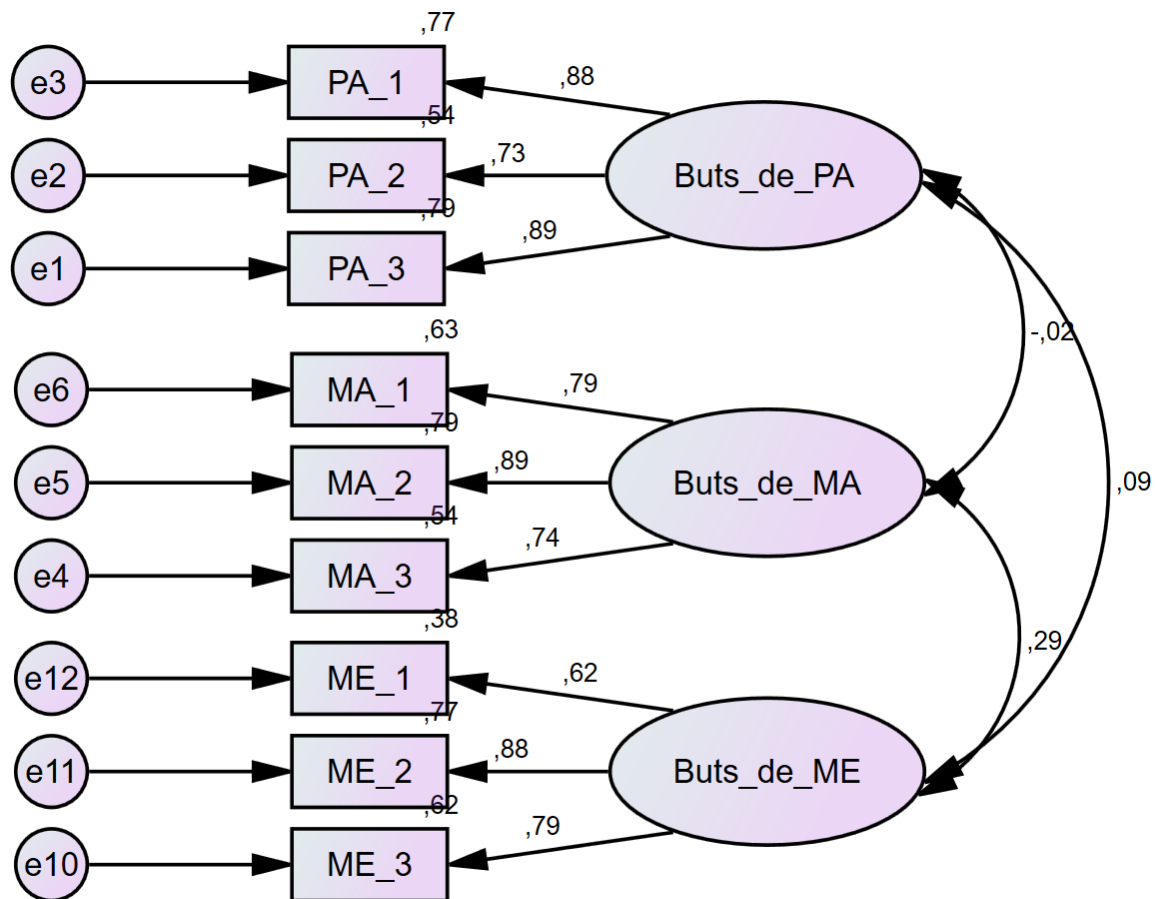


- McCutcheon, K., O'Halloran, P. et Lohan, M. (2018). Online learning versus blended learning of clinical supervisee skills with pre-registration nursing students: A randomised controlled trial. *International Journal of Nursing Studies*, 82, 30-39. <https://doi.org/10.1016/j.ijnurstu.2018.02.005>
- Meehan, M. et McCallig, J. (2018). Effects on learning of time spent by university students attending lectures and/or watching online videos. *Journal of Computer Assisted Learning*, 35(2), 283-293. <https://doi.org/10.1111/jcal.12329>
- Mogus, A. M., Djurdjevic, I. et Suvak, N. (2012). The impact of student activity in a virtual learning environment on their final mark. *Active Learning in Higher Education*, 13(3), 177-189. <https://doi.org/10.1177/1469787412452985>
- Nicholls, J. G. (1984). Achievement motivation: Conceptions of ability, subjective experience, task choice, and performance. *Psychological Review*, 91(3), 328-346. <https://doi.org/10.1037/0033-295X.91.3.328>
- Organisation de coopération et de développement économiques. (2016). *Cadre d'évaluation et d'analyse de l'enquête PISA 2015 : compétences en sciences, en compréhension de l'écrit, en mathématiques, en matières financières et en résolution collaborative de problèmes*. <https://doi.org/10.1787/9789264297203-7-fr>
- Osguthorpe, R. T. et Graham, C. R. (2003). Blended learning environments: Definitions and directions. *Quarterly Review of Distance Education*, 4(3), 227-233. <http://learntechlib.org/p/97576>
- Remedios, R. et Richardson, J. T. E. (2013). Achievement goals in adult learners: Evidence from distance education. *British Journal of Educational Psychology*, 83(4), 664-685. <https://doi.org/10.1111/bjep.12001>
- Shavelson, R. J. et Bolus, R. (1982). Self-concept: The interplay of theory and methods. *Journal of Educational Psychology*, 74(1), 3-17. <https://doi.org/10.1037/0022-0663.74.1.3>
- Shavelson, R. J., Hubner, J. J. et Stanton, G. C. (1976). Self-concept: Validation of construct interpretations. *Review of Educational Research*, 46(3), 407-441. <https://doi.org/10.3102/00346543046003407>
- Somers, P., Woodhouse, S. R. et Cofer, J. E. (2004). Pushing the boulder uphill: The persistence of first-generation college students. *Journal of Student Affairs Research and Practice*, 41(3), 811-828. <https://doi.org/10.2202/1949-6605.1353>
- Stephens, N. M., Fryberg, S. A., Markus, H. R., Johnson, C. S. et Covarrubias, R. (2012). Unseen disadvantage: How American universities' focus on independence undermines the academic performance of first-generation college students. *Journal of Personality and Social Psychology*, 102(6), 1178-1197. <https://doi.org/10.1037/a0027143>
- Sun, J. C.-Y. et Rueda, R. (2012). Situational interest, computer self-efficacy and self-regulation : Their impact on student engagement in distance education. *British Journal of Educational Technology*, 43(2), 191-204. <https://doi.org/10.1111/j.1467-8535.2010.01157.x>
- Traphagan, T., Kucsera, J. V. et Kishi, K. (2010). Impact of class lecture webcasting on attendance and learning. *Educational Technology Research and Development*, 58(1), 19-37. <https://doi.org/10.1007/s11423-009-9128-7>

Vo, H. M., Zhu, C. et Diep, N. A. (2017). The effect of blended learning on student performance at course-level in higher education: A meta-analysis. *Studies in Educational Evaluation*, 53, 17-28. <https://doi.org/10.1016/j.stueduc.2017.01.002>

Zhang, W. et Zhu, C. (2018). Comparing learning outcomes of blended learning and traditional face-to-face learning of university students in ESL courses. *International Journal on E-Learning*, 17(2), 251-273. <http://learntechlib.org/primary/p/171512>

## Annexe – Analyse factorielle confirmatoire de l'échelle des buts d'accomplissement



**Figure A.1**

Analyse factorielle confirmatoire de l'échelle des buts d'accomplissement. Les valeurs sont standardisées.  
PA : performance-approche; MA : maîtrise-approche; ME : maîtrise-évitement