

# La scène énonciative (pour une théorie globale de la sémiogénèse)

Pierre Ouellet

Volume 10, Number 3, décembre 1977

Sémiotique du discours

URI: <https://id.erudit.org/iderudit/500446ar>

DOI: <https://doi.org/10.7202/500446ar>

[See table of contents](#)

Publisher(s)

Département des littératures de l'Université Laval

ISSN

0014-214X (print)

1708-9069 (digital)

[Explore this journal](#)

Cite this article

Ouellet, P. (1977). La scène énonciative (pour une théorie globale de la sémiogénèse). *Études littéraires*, 10(3), 429–452.  
<https://doi.org/10.7202/500446ar>

# LA SCÈNE ÉNONCIATIVE

(pour une théorie globale de la sémiogénèse.)

*pierre ouellet*

L'un des paradigmes qui a imposé jusqu'ici son ordre au consensus sémiotique est certainement la tripartition qu'a subie son objet en : syntaxe, sémantique, pragmatique. Je ne rappellerai pas, de ces trois domaines, les définitions trop connues qu'en ont données Morris, Carnap ou, plus récemment, Montague, mais seulement l'un des traits qui semblent pour chacun en définir plus particulièrement l'objet, soit ceci que le premier aurait affaire à la *phrase*, rapport des items linguistiques entre eux, le second à la *proposition*, rapport des items linguistiques à leur désignatum et le troisième à l'*énoncé*, rapport des items linguistiques et de leur désignatum à la situation énonciative; trois objets donc pour trois domaines, mais dont l'une des caractéristiques fait de ce triplet une unité : tous trois sont, tant qu'il s'agit d'objets linguistiques, porteurs de signification, donc objets, chacun, *sémiogénétiques*. « Sémantique », entre « syntaxe » et « pragmatique », est un bien grand mot pour se vouloir à lui seul l'expression du *rapport de signification* qui structure tout énoncé : il semble, en effet, qu'on attache à cette partie des sciences du langage un ensemble plutôt hétéroclite de traits qui souffrirait moins d'imprécision et par conséquent d'inefficace à se laisser partager entre les deux autres.

Nous distinguerons ici trois types de « sémantique » — dont la linguistique, la logique ou la sémiologie ont fait le domaine tantôt de la syntaxe, tantôt de la sémantique proprement dite, tantôt de la pragmatique : d'abord, une « sémantique<sup>1</sup> », associée aux propriétés grammaticales et lexicales des items linguistiques, dont l'out-put est une « phrase interprétée » (au

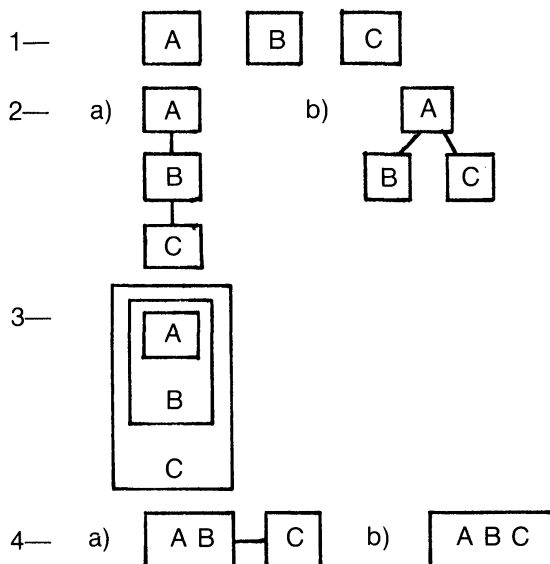
<sup>1</sup> « Design » est pris au sens d'« espace interne » de l'énoncé, dont les paramètres descriptifs sont endo-linguistiques. « Contrôle » désigne l'action de certains autres paramètres dont les valeurs varient dans un « espace externe », exo-linguistique, agissant sur le système de l'énoncé.

sens linguistique du terme), puis, une « sémantique<sup>2</sup> », associée aux propriétés référentielles et dont l'out-put est une « proposition » (au sens logique du terme) et enfin, une « sémantique<sup>3</sup> », associée aux propriétés contextuelles et dont l'out-put est la fonction linguistique d'un « énoncé ». Ces trois types de sémantique font l'objet de constantes redistributions dans les différentes théories — logiques ou linguistiques — de la signification, selon qu'on se donne pour but l'établissement des règles gouvernant soit la grammaticalité et l'acceptabilité des phrases (la signification « syntaxique »), soit les valeurs de vérité des propositions (la signification « sémantique »), soit la valeur illocutionnaire des énoncés (la signification « pragmatique »).

Une théorie globale de la signification, qui prend pour objet ces trois niveaux sémiogénétiques, doit nécessairement penser l'intégration dans un cadre plus général de ces trois composantes syntaxique, sémantique et pragmatique. L'histoire récente des sciences du langage est l'histoire de cette *pensée*, où l'on distingue quatre approches différentes : une première, *autonomiste*, supposant une totale indépendance des trois composantes, une deuxième, *subordonniste*, supposant une dépendance hiérarchique de ces composantes, une troisième, *inclusionniste*, supposant un emboîtement successif de plus en plus englobant, une quatrième enfin, proprement *intégrationniste*, supposant la fusion ou la coalescence de deux ou trois des composantes :

<sup>2</sup> Cette sémantique de Katz ne peut cependant être considérée pleinement comme une « sémantique<sup>2</sup> » puisqu'elle ne contient aucune théorie de la référence, par le biais d'une sémantique extensionnelle qui permette de calculer la « valeur de vérité » des propositions; elle n'est en fait qu'une caractérisation endo-linguistique, de type componentiel, de la signification.

<sup>3</sup> Les travaux de Searle et de Grice, au contact de la logique modale, pourraient servir de point de départ à une véritable logique des actions énonciatives. Voir Searle 1969 et Grice 1975.



Il est possible d'étiqueter chacune de ces approches, mais contentons-nous de dire, ici, que les deux premières correspondent, en gros, au développement de la grammaire générative (depuis *Syntactic Structures* jusqu'à *Aspects of the Theory of Syntax*) et les deux dernières, par le biais d'une rencontre avec la logique modale d'une part, et de la théorie des actes du langage d'autre part, au développement de la sémantique générative (Lakoff, Ross, McCawley) ou du générativisme logique (Kasher) en tant que « logique naturelle ». Nous allons essayer de voir comment cette histoire des remaniements successifs du *paradigme* a modifié considérablement notre conception de la sémiogénèse et, par conséquent d'une théorie de la sémiogénèse, passant d'un modèle statique et partiel, où la signification est l'effet intrinsèque des unités linguistiques mises en relation, à un modèle dynamique et global, où elle est l'effet d'une interaction des différents niveaux sémiogénétiques liés à la fois au « design »<sup>(1)</sup> du système des énoncés linguistiques et au « contrôle » qu'il subit de la part de son environnement actif.

## SYNTAXE

Longtemps les sciences du langage ont cherché le principe explicatif de la signification linguistique dans des systèmes classificatoires et combinatoires purement syntaxiques, définissant des lois d'enchaînement et d'équivalence des classes de constituants, à l'intérieur d'un *isolat* linguistique précis : la *phrase*. Une eudo-causalité était censé régir tout le mécanisme linguistique et menait même la grammaire générative de Chomsky, qui est la représentation la plus sophistiquée de cette approche, à hypostasier les catégories et les règles syntaxiques de base qu'elle formule, en un « organe mental » inné — sorte de « boîte noire » dont l'out-put conditionne seul l'émergence de la signification.

La « théorie standard » de Chomsky est en effet une théorie essentiellement syntaxique : les structures profondes sont dérivées de la base de la grammaire à l'aide des catégories syntaxiques et le cycle transformationnel n'est qu'une suite de structures syntaxiques — la syntaxe est la couche première et dernière du langage : il n'y a pas d'épaisseur, mais une simple linéarité, de dimension 1. La signification est endo-causale, uni-dimensionnelle et nucléaire; ce sont les catégorisations syntaxiques (nom, verbe, etc.) organisant le sens autour du nucleus prédicatif (SN-SV) qui permettent l'insertion des morphèmes lexicaux (et de leur signification associée) selon leur appartenance à l'une ou l'autre des catégories de base : le dictionnaire qui figure dans la grammaire de base n'est pas catégorisé du point de vue sémantique mais uniquement syntaxique (selon une hiérarchie de constituants). La *signification* dépend donc uniquement du contenu sémantique intrinsèque des unités lexicales et du réseau de relations syntaxiques dessiné par la structure profonde où ces unités sont insérées.

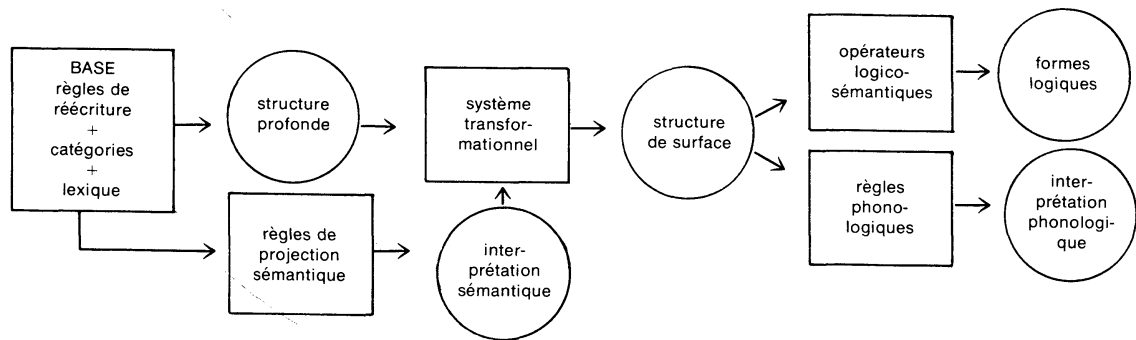
La « composante sémantique » de Katz et Fodor va tenter de combler le fossé entre d'une part la signification liée aux morphèmes lexicaux et d'autre part la signification liée aux relations syntaxiques, en construisant un système de *règles de projection* qui commande la manière dont peut être associée à la structure profonde syntaxique une interprétation sémantique; cette représentation sémantique demeure cependant subordonnée à la syntaxe, puisqu'elle consiste, elle

aussi, en une hiérarchie de constituants syntaxiques : les « règles de projection » s'appliquent l'une après l'autre, de bas en haut, en effectuant une série d'amalgames qui font que la signification de chaque constituant syntaxiquement composé est fonction des significations des parties du constituant. De plus, la caractérisation sémantique que Katz propose sous forme de matrice de traits distinctifs représentant les morphèmes lexicaux (sur le modèle de la phonologie) n'intéressera la grammaire générative chomskienne, dans laquelle elle s'insère, que dans la mesure où elle caractérise d'une façon purement linguistique le sens des énoncés. Chomsky n'incorpore dans son modèle que les relations sémantiques intralinguistiques, rejetant l'hypothèse d'un système universel de traits distinctifs sémantiques pouvant représenter toute la pensée. Ainsi on a, d'une part, une composante « sémantique<sup>1</sup> », subordonnée aux catégories et règles syntaxiques de base et, d'autre part, une composante « sémantique<sup>2</sup> »<sup>(2)</sup> parfaitement autonome par rapport à la syntaxe. D'où, que la thèse centrale de la grammaire générative reste la même : seules les catégories et règles syntaxiques de base déterminent les règles sémantiques, et le cycle transformationnel n'affecte en rien la signification.

Tant qu'on s'en tient à une conception nucléaire de la signification, cette théorie reste parfaitement justifiable; mais si l'on prend en considération les éléments périphériques que sont les opérateurs logico-sémantiques (négation, modalités, quantificateurs) il devient très difficile de la soutenir : en effet, si la signification est totalement caractérisée dans la structure profonde, les opérateurs logiques, qui agissent sur la signification globale du noyau prédicatif, devraient être représentés, dans la hiérarchie dérivationnelle, non pas subordonnés aux catégories syntaxiques, ni même à côté d'elles, mais au-dessus d'elles. En effet les modaux, qui font partie, pour Chomsky, de la classe des auxiliaires, sont d'abord, dans la théorie standard, subordonnés à la catégorie du verbe, puis, dans le modèle élargi, placés à côté des syntagmes nominal et verbal, n'étant ainsi liés ni au sujet ni au prédicat, mais n'ayant cependant aucun rôle à jouer dans l'interprétation de la signification de ces derniers. Là où un décentrement possible par rapport au nucleus sententiel (SN-SV) pouvait, en introduisant les éléments périphériques,

tels les opérateurs logiques, comme principe explicatif de la sémiogénèse, résoudre en partie l'aporie d'une conception syntaxico-lexicaliste de la signification, Chomsky va opérer, en quelque sorte, une refermeture du modèle en reportant l'action de ces éléments périphériques sur le sens, de la base de la grammaire, à la structure de surface, comme si les opérateurs ne pouvaient recouvrir une interprétation sémantique comme les catégories d'une syntaxe profonde.

On peut, enfin, caractériser le système sémiogénétique de Chomsky, en ses deux versions — standard et élargie —, comme un système entièrement isolé et déterministe, muni d'une structure caténaire ne permettant aucune rétroaction mais de simples couplages en séries ou en parallèle (voir *schéma 1*).



SCHEMA I



Le système est fermé à son environnement puisqu'il n'offre aucune théorie du sens référentiel (au sens de Goodmann et Quine) à partir d'une logique extensionnelle intégrant dans la *forme logique* la représentation sémantique de la connaissance du monde, c'est-à-dire du système de croyances quant au monde réel extra-linguistique, et n'offre, non plus, aucune théorie de l'utilisation des items linguistiques, principalement par le biais d'une logique intentionnelle élargie prenant en compte les déterminations sémantiques liées aussi bien aux actes de langage et aux lois conversationnelles<sup>(3)</sup> qu'aux attitudes propositionnelles, c'est-à-dire à la structure globale de la situation énonciative sous-tendant tout énoncé ou expression linguistique. Les conditions pour l'élaboration d'une « sémantique<sup>2</sup> » et d'une « sémantique<sup>3</sup> » ne sont donc pas satisfaites; il faut attendre la « sémantique générative », (ou « syntaxe sémantique ») de Lakoff, Ross et McCawley pour que le système s'ouvre d'une façon opérationnelle à son environnement actif, c'est-à-dire à la référence, à la contextualité, et à la présupposition au sens large.

## SÉMANTIQUE

La sémantique générative, rejetant l'hypothèse de l'autonomie de la syntaxe par rapport à la sémantique, n'admet pas de structure profonde syntaxique comme chez Chomsky, mais uniquement une structure sous-jacente ultime, qu'est la « représentation sémantique ». De plus, les règles de formation de la représentation sémantique ont un tout autre statut que la base grammaticale de Chomsky, elles sont logico-sémantiques, combinant et structurant des catégories qui ne sont en rien syntaxiques, mais sont des *primitifs sémantiques*, c'est-à-dire des unités conceptuelles minimales ou des éléments périphériques, principalement des opérateurs — le lexème n'étant, dans ces conditions, que la réalisation par unification d'une constellation d'aspects sémantiques. Enfin, cette *représentation sémantique* est pluri-dimensionnelle, puisqu'elle formalise à la fois la *signification assertée* et la *signification présupposée*, cette dernière réintroduisant dans la forme logique même la *référence* et la *contextualité* par le biais des « conditions de vérité » qui sont toujours, en quelque sorte, présupposées.

La notion de *signification* est donc de plus en plus « complexe » puisque la sémantacité n'est plus du tout liée à la catégorisation syntaxique ou aux propriétés lexématiques mais bien plutôt à la constellation logico-sémantique incorporée dans l'histoire dérivationnelle entière; de même, la signification devient une notion beaucoup plus « ouverte » puisque la référence, la contextualité et la présupposition ne sont plus rejetés dans le domaine obscur de la performance, mais deviennent des aspects inhérents à la signification, donc parfaitement opératoires dans un modèle de la faculté signifiante des sujets parlants. On a donc toutes les conditions pour l'élaboration d'une « sémantique<sup>2</sup> » et d'une « sémantique<sup>3</sup> » à l'intérieur d'un cadre où syntaxe et sémantique ne sont plus des composantes disjointes, mais un même ensemble de règles offrant à tous les niveaux de dérivation des marques à la fois syntaxiques et sémantiques.

L'éclatement du noyau prédicatif en une constellation sémantique où une place primordiale est accordée aux éléments périphériques, tels les modalités, les quantificateurs et les expressions déictiques, a certainement joué un rôle important dans cet élargissement de la notion de « signification » considérée comme « forme logique » des énoncés. Les modaux, en particulier, ont permis le développement d'une sémantique intensionnelle et extensionnelle dans le cadre de la linguistique : ils ne sont plus considérés comme auxiliaires, faisant partie soit du « syntagme verbal », soit de la « phrase » et dont le contenu informationnel est identifié à la signification lexicale, mais comme des opérateurs logico-sémantiques pré-lexicaux, dont l'opérande est une proposition entière, et dont la fonction est d'établir un lien entre la signification extensionnelle de la proposition et sa signification intensionnelle. On se situe donc à un niveau plus profond en ne considérant plus les modalités comme des propriétés de morphèmes lexicaux, mais comme des caractéristiques déterminant la « valeur de vérité » des propositions. Cependant, bien qu'on se détache, par là, d'une conception lexicaliste et syntaxique de la signification — qui renvoyait la forme logique des énoncés à l'interprétation de la structure de surface — il reste à savoir si les modalités, en tant qu'opérateurs logiques, relèvent d'une sémantique, par ce qu'elles signifient en plus de la valeur assertée dans la pro-

position, ou d'une pragmatique, par ce qu'elles mettent en jeu dans l'acte illocutionnaire au niveau de la production et de la reconnaissance des intentions — problème que les logiques modales vont tenter de résoudre.

### [LOGIQUE]

On peut distinguer trois types de modalités profondes, non lexicalisées : les unes, aléthiques (le « nécessaire », le « possible », le « contingent » et l'« impossible »), exprimant la *vérité des états de choses*, sont motivées extensionnellement et font, par conséquent, l'objet d'une « sémantique<sup>2</sup> » ; les autres, se rapportant à la *connaissance que nous avons des états de choses*, c'est-à-dire les modalités épistémiques (le « certain », le « plausible », le « contestable » et l'« exclu ») et déontiques (l'« obligatoire », le « permis », le « facultatif » et l'« interdit »), bien que manifestant une attitude doxologique par rapport à la proposition, peuvent être elles aussi ancrées, par le biais d'une logique des « mondes possibles », dans une sémantique extensionnelle ; enfin, d'autres, qui ne représentent plus une attitude propositionnelle, c'est-à-dire une attitude envers l'acte de référence et de prédication soumis aux contraintes ontologiques et épistémologiques, mais un acte illocutionnaire constitutif d'une réalité qui lui est propre et motivé par le jeu de production et de reconnaissance des intentions, classifiables et conventionnalisées, modalités que nous appellerons performatives ou illocutionnaires, ne peuvent faire l'objet que d'une « sémantique<sup>3</sup> », c'est-à-dire d'une sémantique intentionnelle qui ne s'applique pas qu'à la proposition mais à la globalité de l'énoncé. On peut donc ramener les modalités à deux grands types : d'une part, les modalités qui sont des attitudes propositionnelles modifiant les valeurs sémantiques liées aux paramètres sémiogénétiques internes et, d'autre part, des modalités qui sont des attitudes énonciatives, modifiant les valeurs sémantiques liées aux paramètres externes, c'est-à-dire « pragmatiques ». Le problème, dès lors, est de savoir laquelle de ces deux attitudes est première par rapport à l'autre dans le processus sémiogénétique.

On sait que la sémantique formelle, dans l'étude des conditions de vérité des propositions met entre parenthèses

l'intention dans laquelle une proposition est énoncée. Elle ne définit donc les conditions de vérité d'une proposition que pour un certain contexte donné, isolé et invariant : Elle extrait, du contexte global de l'énonciation, certains paramètres (pour Kripke, par exemple, un domaine de discours à l'intérieur d'une logique classique de premier ordre, un ensemble de mondes possibles et une relation de possibilité relative sur ces mondes) et ne définit les conditions de vérité que par rapport à ces paramètres. C'est donc à l'intérieur d'une sémantique essentiellement référentielle que se sont développées les logiques modales; leur rôle, au départ, est l'analyse des correspondances entre une proposition assertée et un état de choses auquel elle se réfère : la proposition est donc, en ce sens, une fonction d'un monde ou d'un état du monde dans une valeur de vérité. Mais comme nos idées à propos du monde changent et que nous souhaitons aussi prendre en considération des propositions relatives à des situations hypothétiques ou imaginaires, nous envisagerons la proposition comme une fonction non seulement de l'état actuel du monde, mais de plusieurs états possibles et de plusieurs mondes possibles. Les propositions sont donc des fonctions prenant plusieurs mondes possibles comme argument — le domaine des mondes possibles étant spécifié comme domaine de la fonction.

L'idée de base de la sémantique des mondes possibles est que l'on peut réduire les conditions de vérité d'un énoncé modal ou d'un énoncé d'attitude propositionnelle aux conditions de vérité d'un énoncé non-modal sans référence à une attitude propositionnelle, en considérant le monde actuel par rapport à l'ensemble de ses alternatives. Hintikka<sup>(4)</sup> définit une notion modale comme une relation d'alternative sur un ensemble de mondes possibles : ce qui revient à dire que comprendre l'attribution de nécessité ou de possibilité à une proposition dans un monde donné revient à comprendre quels sont « les mondes possibles » qui lui servent d'alternative. Ainsi une proposition nécessaire *P* est vraie dans un monde donné *M* ssi *P* est vrai dans tous les mondes possibles alternatifs à *M*, et une proposition possible *Q* est vraie dans au moins un monde possible alternatif à *M*. De même, si l'on

<sup>4</sup> Voir Hintikka 1972, p. 399.

considère une modalité doxastique telle que : « *A* croit que *P* », on dira que *A* croit que *P* (dans *M*) ssi *P* est vrai dans tous les mondes possibles alternatifs à *M*, mais compatibles avec ce que *A* croit dans *M*. Il ne s'agit pas cependant de considérer le « monde de croyances » de *A*, c'est-à-dire le monde tel que *A* croit qu'il est : les croyances de *A* ne sont pas la spécification complète d'un monde particulier, elles sont plutôt l'effet d'une disjonction (qui peut être infinie) des descriptions de plusieurs mondes particuliers possibles. Ainsi, spécifier le monde tel que *A* croit qu'il est ne revient pas à décrire un quelconque monde possible, mais plutôt une relation sur un ensemble de mondes possibles considérés comme alternatifs au monde actuel et compatibles avec les croyances de *A*. Les valeurs de vérité d'une proposition ne sont donc pas calculées à partir d'un seul monde comme domaine de la référence, mais à partir d'une comparaison entre plusieurs mondes d'une classe de mondes possibles.

Chaque « monde possible » contient un certain nombre d'*individus* (ou de manifestations d'*individus*) ayant certaines propriétés et certaines relations entre eux; nous devons utiliser ces propriétés et ces relations pour comparer un membre d'un monde possible donné avec un autre membre donné d'un autre monde possible et décider de leur identité ou de leur différence. Les critères de comparaison, ou de *cross-identification*<sup>(5)</sup>, peuvent être intuitifs, basés sur nos conceptions des lois de la nature, tel le critère de continuité, qui nous permet d'identifier un individu dans ses différents états par la ligne continue qu'il trace dans l'espace-temps, ou le critère de similarité, qui lui est complémentaire, puisque la continuité repose largement sur le partage des mêmes propriétés et des mêmes relations, mais ces critères n'ont en fait aucun fondement logique : en effet, combien de propriétés et de relations deux individus doivent-ils avoir en commun pour être identiques, et comment peut-on identifier deux états discontinus dans l'espace-temps d'un même individu ? D'un point de vue logique, nous considérerons plutôt un individu

<sup>5</sup> C'est-à-dire l'identification des individus dans les différents rôles qu'ils jouent à l'intérieur des différents mondes possibles que nos notions modales nous invitent à parcourir (voir Hintikka 1972, p. 400). Nous pouvons traduire ce terme par « trans-identification ».

comme une « ligne » a-temporelle et non spatiale traversant plusieurs mondes possibles, donc, essentiellement, comme une fonction qui choisit, parcourant plusieurs mondes possibles, un membre particulier de leur domaine, comme sa propre « réalisation » dans tel monde possible particulier ou comme le rôle qu'il joue dans tel cours des événements donné : cette fonction est appelée « fonction individuante » et est donnée comme première par rapport aux « individus possibles » qui n'existent pas comme classe fixe d'entités tel que le conçoivent Scott et Montague<sup>(6)</sup>. Nous ne partons pas des individus mais nous arrivons à eux à travers des comparaisons entre mondes possibles (ou plus précisément à travers ce que Hintikka appelle des *trans-world comparisons*).

De plus, l'ensemble des fonctions individuantes n'est pas donné une fois pour toute, mais est relatif à une classe de mondes possibles, c'est-à-dire au domaine associé à la proposition dans un contexte donné : tel « nom propre » peut référer à un individu bien défini pour le monde de connaissances de quelqu'un et mal défini pour celui d'un autre; de même, une identité «  $a = b$  » peut être une identité parfaite entre de véritables individus, dans un monde possible particulier, et être une identité entre certains « états » ou certaines « manifestations » éphémères de ces véritables individus, dans un autre monde possible. Nous pouvons, avec Hintikka<sup>(7)</sup>, exprimer cette relativité en disant que ce qui compte comme individu dépend du « contexte de discussion ». Reste à savoir, cependant, si ce « contexte de discussion » ne relève que d'une « sémantique<sup>2</sup> », c'est-à-dire uniquement d'un réseau de relations sémantiques à l'intérieur d'une classe de « mondes possibles » — ce qui touche au problème clé de la présupposition, puisqu'une classe de mondes possibles ne peut être déterminée que par l'ensemble de toutes les présuppositions faites par une personne dans un contexte donné. La question est donc de savoir si la présupposition se ramène à un quelconque réseau sémantique de type propositionnel.

<sup>6</sup> Voir Scott 1970 et Montague 1968.

<sup>7</sup> Voir Hintikka 1972, p. 414, note 17.

## PRAGMATIQUE

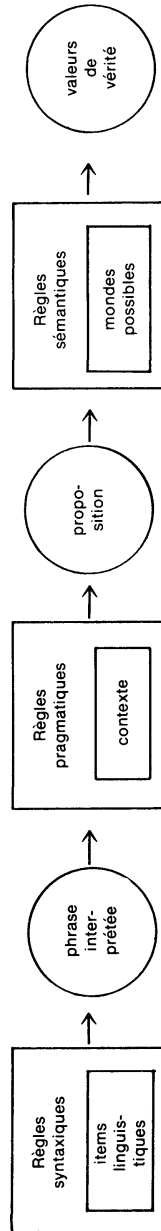
On peut définir ainsi la présupposition sémantique : une proposition *P* présuppose une proposition *Q* ssi *Q* est nécessaire à la fois par *P* et par *non-P*, c'est-à-dire, dans chaque modèle dans lequel *P* est soit vrai soit faux<sup>(8)</sup>. Il y a cependant un autre type de présupposition prise, cette fois, dans un sens pragmatique : ce sont celles que partagent tous les participants d'une situation énonciative, c'est-à-dire l'ensemble des dispositions complexes et implicites en jeu dans une énonciation — traits pertinents du contexte spatio-temporel, règles conversationnelles et implications conventionnelles liées aux actes énonciatifs. Présupposer une proposition en ce sens pragmatique revient à en présumer la vérité, c'est-à-dire à considérer sa vérité comme allant de soi et assumer que les autres participants du contexte linguistique font de même. Ainsi, une proposition énoncée dans un contexte actionnel interrogatif implique de la part de l'énonciateur et du co-énonciateur un comportement linguistique compatible avec l'ensemble des présuppositions liées à l'acte d'interrogation. Toute présupposition sémantique d'une proposition exprimée dans un contexte donné est de fait une présupposition pragmatique de l'énonciateur dans ce contexte, mais non l'inverse, puisque la présupposition pragmatique n'a pas besoin d'être vraie, il ne s'agit que d'une convention établie entre les participants de la situation linguistique. C'est donc l'ensemble des présuppositions (sémantiques et pragmatiques) faites par un énonciateur donné qui dresse les frontières d'une situation énonciative qui, à son tour, permettra de déterminer la proposition énoncée. Les règles sémantiques ne peuvent spécifier la proposition exprimée par une phrase que relativement à certains traits de la situation dans laquelle la phrase est utilisée.

Nous pouvons alors dire, avec Stalnaker<sup>(9)</sup>, que les règles syntaxiques (de « sémantique<sup>1</sup> ») d'une langue déterminent une phrase ou un syntagme interprété, qu'ensuite, les règles pragmatiques ou illocutionnaires (de « sémantique<sup>3</sup> »), caractérisant les traits du contexte énonciatif, déterminent une proposition et qu'enfin, les règles de « sémantique<sup>2</sup> »,

<sup>8</sup> Voir van Fraassen 1968.

<sup>9</sup> Voir Stalnaker 1972, p. 385.

caractérisant une classe de mondes possibles, déterminent une valeur de vérité (voir schéma II).



SCHEMA II



Donc à la fois le contexte et les mondes possibles sont des déterminants partiels de la valeur de vérité d'une proposition exprimée dans une phrase donnée. On peut, à partir de là, fondre ensemble ces deux déterminants, et considérer, comme Montague<sup>(10)</sup>, une proposition comme une fonction du « contexte + mondes possibles » dans les valeurs de vérité, c'est-à-dire comme une fonction de ce qu'il appelle les « points de référence »<sup>(11)</sup>, en intégrant dans le modèle une représentation des expressions déictiques considérées comme constantes. Cependant cette sémantique-pragmatique étudie la façon dont les valeurs de vérité et non les propositions sont dépendantes du contexte, dont une partie est le monde possible dans lequel la phrase est énoncée. Or, il est impossible de passer ainsi de la *phrase* aux *valeurs de vérité* sans prendre en considération le niveau intermédiaire de la *proposition* que seule le contexte énonciatif peut nous aider à définir. En effet, une proposition est toujours le contenu soit d'une assertion, soit d'une promesse, soit d'un souhait, soit d'un désir, soit d'une question, soit d'un commandement, etc., qui non seulement en affectent la force d'expression mais l'affectent elle-même en tant que proposition. La proposition fait donc l'objet non seulement d'attitudes propositionnelles, réductibles, par le biais d'une logique des mondes possibles, à une sémantique extensionnelle, mais aussi d'actes illocutionnaires, d'attitudes énonciatives qui, elles, impliquent une sémantique intentionnelle pouvant rendre compte de toutes les présuppositions liées au contexte énonciatif : contexte dont les frontières sont délimitées, d'une part, par les expressions indicielles et, d'autre part, par les implications conversationnelles et les implicata conventionnels liés aux actes de langage. C'est l'ensemble de ces présuppositions liant les deux énonciateurs dans un contexte énonciatif donné qui détermine une classe de mondes possibles qui à son tour permet de calculer les valeurs de vérité de la proposition assertée dans l'énoncé. On fera donc appel à une pragmatique qui aura pour tâche de spécifier la classe des « situations énonciatives possibles » par la caractérisation, à partir des expressions déictiques, des

<sup>10</sup> Voir Montague 1968 et 1970.

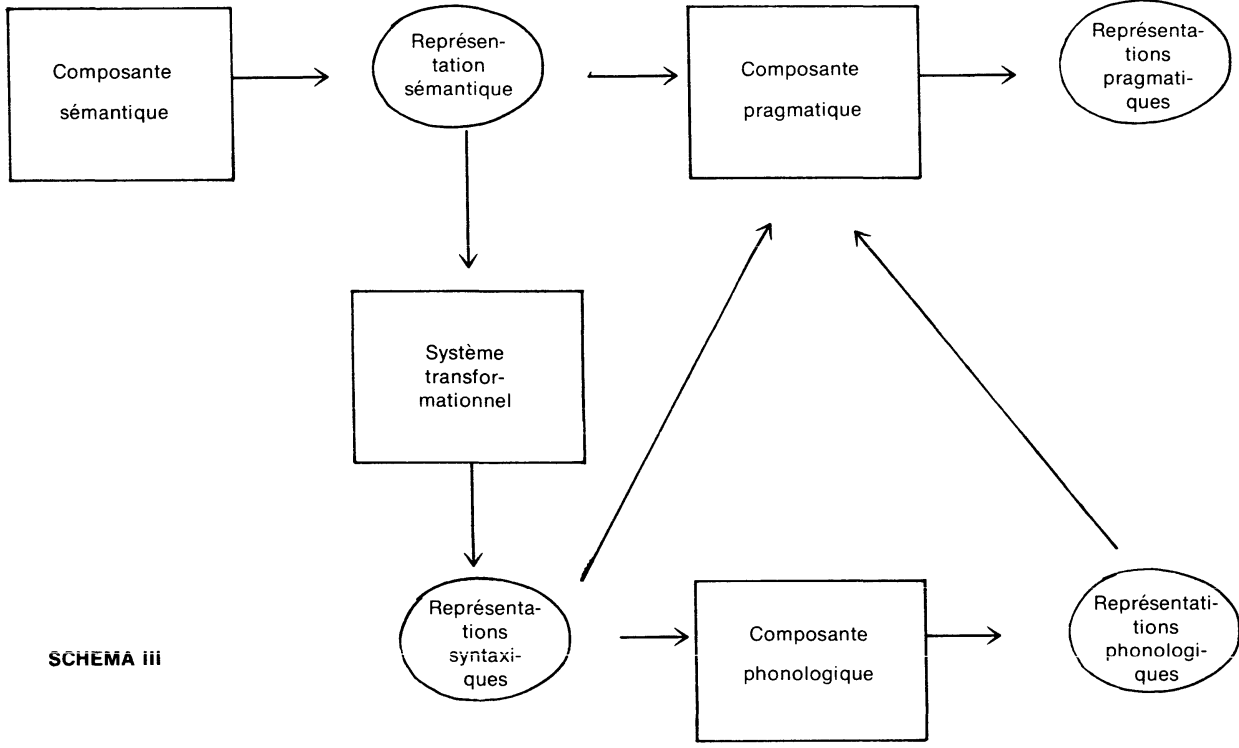
<sup>11</sup> Voir, concernant cette notion, Dana Scott, 1970.

traits pertinents du contexte, et la définition des types d'actes de langage qui véhiculent la proposition.

Asa Kasher<sup>(12)</sup> a introduit, dans le cadre d'une sémantique générative (ou de ce qu'il appelle le « générativisme logique »), une composante pragmatique dont l'un des rôles est justement de spécifier les « situations énonciatives possibles » qui sont, chacune, dans une situation particulière avec le *monde actuel*, et dans lesquelles toutes les présuppositions d'un énonciateur dans un énoncé donné sont vraies, à l'aide d'une classe finie de « pragèmes », d'intensité variable, représentant la fonction linguistique d'un énoncé, c'est-à-dire les « préférences » et/ou les « intentions » de l'énonciateur qui déterminent la ou les propositions(s) exprimée(s) par l'énoncé. Cependant, cette composante agit dans l'histoire dérivationnelle des énoncés après que la « représentation sémiotique » (au sens de Lakoff) ait été établie, ce qui veut dire que la « représentation pragmatique » est subordonnée à la « représentation sémantique »<sup>(13)</sup> :

<sup>12</sup> Voir Kasher 1975.

<sup>13</sup> Voir schéma 4, Kasher 1975, p. 67.



**SCHEMA III**

Ce qui donne sensiblement le même schéma, pour une grammaire sémantique orientée, que celui proposé par la grammaire syntaxiquement orientée de Chomsky : la détermination de la « forme logique », chez l'un comme chez l'autre, est renvoyée à la fin de l'histoire dérivationnelle et ne rétroagit nullement sur le système transformationnel non plus que sur l'interprétation ou la représentation sémantique sous-jacente. La seule différence est que cette détermination qui chez Chomsky était prise en charge par une composante sémantique, l'est ici par une composante pragmatique. On en arrive à l'aporie suivante : comment la composante pragmatique, qui spécifie la proposition exprimée par un énoncé, peut-elle être précédée de la « représentation sémantique » de cet énoncé ? On sera alors obligé de supposer pour une « représentation sémantique » unique  $\{s_1\}$  plusieurs représentations pragmatiques  $\{p_1, \dots, p_k\}$  de la même manière que chez Chomsky pouvaient être associées à une même phrase plusieurs descriptions structurales.

La conception d'une grammaire en plusieurs « composantes » — d'une grammaire de type componentiel — a mené toute théorie de la signification à décomposer le langage en plusieurs niveaux hiérarchiques d'unités de plus en plus fines : les unités minimales qui en résultent font l'objet tantôt d'une syntaxe (Chomsky), tantôt d'une sémantique (Kasher), mais chaque fois cette décomposition consiste, non pas à « réduire », mais carrément à éliminer le contexte énonciatif dans lequel s'insèrent ces différentes unités : elle ne traite que les « phrases » (c'est-à-dire la catégorisation syntaxique des énoncés — SN-SV —) ou les « propositions » (la catégorisation logico-sémantique — argument, prédicat, opérateur —) qui sont le contenu des « phrases ». Au mieux, ce contexte réapparaît après qu'on ait déterminé la signification de la « phrase » ou de la « proposition » — c'est-à-dire au niveau où celle-ci est « performée » : l'énoncé étant, dans cette perspective, non pas le véhicule, mais le résultat d'une « phrase » ou d'une « proposition ». Ce type de « réductionnisme logique » n'est valable que pour la signification des « phrases » ou des « propositions » construites de façon purement artificielle et ne contenant aucune marque de leur construction. Elle n'est donc valable qu'à un niveau

purement métalinguistique, où, selon les différents buts visés, l'expérimentateur peut alors donner une orientation, soit syntaxique, soit sémantique, à sa modélisation. Les énoncés en langue naturelle quant à eux ne supportent pas une décomposition en unités relevant, dans un modèle, d'une composante ou d'une autre. Les catégorisations syntaxiques, trop pauvres, n'en décrivent qu'une partie, et les catégorisations sémantiques, trop riches, puisqu'en nombre presque infini, n'arrivent pas à en cerner le sens : un énoncé n'est pas un ensemble de parties, une collection d'unités minimales, mais, comme l'affirmait déjà Wittgenstein<sup>(14)</sup>, il est un *fait*, un *acte*, lui-même pris dans une situation ou un système actionnel. La complexité sémiotique d'un énoncé ne peut donc se réduire à ses paramètres internes, phrastiques ou propositionnels — c'est-à-dire au « petit nombre » syntaxique ou au « grand nombre » sémantique qui sont soit inefficaces soit non-manipulables, donc indécidables —, mais doit prendre appui sur ses paramètres externes qui seuls permettent l'interprétation désambiguïlée de la phrase et la détermination des valeurs de vérité de la proposition puisque seuls ils permettent de spécifier la « phrase » et la « proposition » que véhicule un énoncé. La « situation énonciative » n'est donc pas uniquement un point de référence ou un opérateur-embrasseur du processus de signification, elle en est l'aspect constitutif premier : elle est ce qui caractérise d'un énoncé le contexte actionnel, référentiel et présuppositionnel, qui permet seul de délimiter la classe des mondes possibles que parcourt la fonction propositionnelle pour dégager la « valeur » de son argument.

La sémiogenèse prend donc racine d'une classe de « situations énonciatives possibles », spécifiant les traits pertinents du contexte, par la caractérisation des paramètres déictiques (le *design*) de même que des implications actionnelles (le *contrôle*) qui lui assurent une stabilité relative — puisque la connaissance de ce « *design* » et de ce « *contrôle* » est partagée, soit implicitement, soit explicitement, par tous les participants de l'énonciation —, puis, ainsi filtrée, elle détermine un énoncé comme l'ensemble des pro-

<sup>14</sup> « Seuls les faits peuvent exprimer un sens, une classe de noms ne le saurait. » Wittgenstein 1961, p. 37.

positions assertées ou présupposées, dont les frontières permettent de construire la classe des « mondes possibles » que balaie la fonction référentielle pour déterminer la valeur de son référant. La « situation énonciative » est déterminée à la fois extensionnellement, par le biais de la deixis qui structure le contexte *référentiel* de l'énonciation, et intentionnellement, par le biais des présuppositions liées aux conventions illocutionnelles qui structurent le procès de production-reconnaissance des intentions, c'est-à-dire le contexte *actionnel* de l'énonciation. Elle ne relève donc pas d'une pragmatique au sens traditionnel du terme, c'est-à-dire au sens où elle serait le *terrain* d'actualisation ou de réalisation de la sémiiose qui, elle, correspondrait à une structure profonde ou sous-jacente, syntaxique ou sémantique, où s'en dessineraient toutes les « virtualités ». L'opération qui consiste à partir des paramètres internes pour ensuite les ancrer dans les paramètres externes n'est qu'une démarche parmi d'autres de la reconstruction métalinguistique de la sémiogénèse; tout énoncé naturel, lui, est toujours déjà « groundé », enraciné dans le contexte énonciatif qui le constitue comme énoncé, et sa « valeur » n'est pas à prime abord sémantique, syntaxique ou pragmatique, puisqu'elle est « sémantique » dans les trois sens que nous avons mentionnés et que recouvre chacune des composantes traditionnelles d'une théorie de la signification.

La tâche de toute théorie globale de la sémiogénèse serait donc d'abord de dégager les paramètres de cet environnement actif de l'énoncé que sont les marques extensionnelles — c'est-à-dire « indicielles » ou « déixiques » — de l'énonciation, et ses marques intentionnelles — « présuppositionnelles », « actionnelles » ou « illocutionnaires » —, afin de déterminer la classe des « situations énonciatives possibles » qui sont en jeu dans un énoncé et qui permettent de spécifier les propositions qu'il contient, explicitement d'abord, puis, implicitement, par le biais de la classe des « mondes possibles » qui sont en jeu dans la proposition et qui permettent d'en déterminer la valeur de vérité. Le contexte associe une classe de « situations énonciatives possibles » à l'énoncé, et l'énoncé, à son tour, associe une classe de mondes possibles à la proposition : la valeur extensionnelle et intentionnelle de la proposition, c'est-à-dire la réalité à laquelle correspond, à l'intérieur d'une

classe de mondes possibles, le contenu d'un énoncé donné, dépend donc de la valeur extensionnelle et intentionnelle de l'énoncé, c'est-à-dire de l'ensemble des présuppositions déterminant l'énoncé dans une situation énonciative donnée, qui, à son tour, dépend de la valeur extensionnelle et intentionnelle du contexte, c'est-à-dire de la classe des situations énonciatives possibles qu'implique tel contexte déictique et actionnel donné. Chaque niveau ainsi traversé constitue un ensemble de sites sémiogénétiques qui sont tous caractérisés d'un point de vue extensionnel et intentionnel et présentent tous des marques de dérivation à la fois syntaxiques, sémantiques et pragmatiques, donc d'une « sémantique » aux trois sens du terme.

Nous proposons donc, à l'encontre d'une démarche de type « atomiste », décomposant le sens en unités de différents niveaux, chacun pris en charge par une composante de la grammaire, une approche « systématique » et « dynamique » de la sémiogénèse qui considère que le système de l'énoncé est activé par son environnement — énonciatif et situationnel — dont il faut, après en avoir paramétré le contenu et spécifié les types de contrôle qu'il fait subir à l'énoncé, déterminer le domaine en rapport avec le domaine de l'énoncé : espaces en extension ou en intention, l'ensemble des sites sémiotiques n'est pas un ensemble de composantes, même en interaction, mais le domaine d'une fonction, cette fonction que nous pouvons maintenant appeler sémiogénétique, qui en parcourt et en traverse les différents états et étages, depuis le site énonciatif jusqu'au site référentiel, pour dégager la valeur — dès lors, énonciative et propositionnelle à la fois — du référent qui en est l'argument. Cette approche permet, au-delà de la « proposition », au-delà de la « phrase », au-delà même de l'« énoncé », de dresser les frontières d'une « situation énonciative » et de considérer tout discours comme un ensemble de « situations énonciatives » dont les frontières, strictes ou floues, ouvertes ou fermées, déterminent des voisinages, mais aussi des discontinuités — puisqu'il n'y a pas de « situation énonciative constante » dans le discours en langue naturelle, dont on peut définir le domaine comme un ensemble de bifurcations sur l'espace-temps d'une classe de « situations énonciatives possibles ». Nous éviterons ainsi l'arbitraire d'un découpage

purement grammatical du texte en « phrases » ou vaguement thématique en « lexies », pour considérer l'ensemble des déformations continues ou catastrophiques que subit une situation énonciative initiale comme les marques d'une disjonction de la fonction sémiogénétique et, par conséquent, comme des frontières délimitant des unités énonciatives relatives. Chaque unité relative, plus ou moins stable, définit un espace — topologique — et un acte — dialogique — dont les frontières constituent ce que nous pouvons appeler la « scène » énonciative — qui appelle, pour sa caractérisation, une *cinématique*, dont la déixis ferait l'objet, et une *dynamique*, dont les règles actionnelles de l'énonciation seraient le support.

Par rapport à l'ensemble des sites sémiogénétiques — site référentiel, site propositionnel, site de l'énoncé, etc., — qui restent à caractériser et dont il faut penser l'intégration dans un système global, le site énonciatif, où se structure la classe des « situations énonciatives possibles » dont la réalisation dans un univers sémiogénétique donné constitue la « scène énonciative » qui est le lieu du jeu de langage et le jeu même de ce lieu dont toute sémiose relève, est celui qui donne, en même temps que la configuration première du procès de signification, l'« angle de site », si je puis dire, de tout ce procès, puisqu'il permet de dégager la « ligne », (qui est une fonction) qui joint l'énonciateur au point référentiel visé, selon sa « projection » dans le plan de l'énoncé, de la proposition et de la référence.

#### BIBLIOGRAPHIE

- CHOMSKY, N., 1957, *Syntactic Structures*, La Haye, Mouton, 116 p.
- CHOMSKY, N., 1965, *Aspects of the Theory of Syntax*, Cambridge, Mass., MIT Press, 251 p.
- DAVIDSON, D et HARMAN, G (eds), 1972, *Semantics of Natural Language*, Dordrecht, Reidel, 769 p.
- van FRAASSEN, B.C., 1968, « Presupposition, Implication, and Self-Reference » in *Journal of Philosophy*, n° 65, pp. 136 à 151.



- GRICE, P., 1975, « Logic and Conversation » in P. Cole and J. Morgan (eds), *Syntax and Semantics : Speech Acts*, New York, Academic Press, pp. 41 à 58.
- HINTIKKA, K.J.J., 1972, « The Semantics of Modal Notions and the Indeterminacy of Ontology » in Davidson and Harman (eds) 1972, pp. 398 à 414.
- HINTIKKA, K.J.J., 1973, « Grammar and Logic » in Hintikka, Moravcsik and Suppes (eds), *Approaches to Natural Languages*, Dordrecht, Reidel, pp. 197 à 214.
- KASHER, A., 1975, *Linguistics and Logic : Conspectus and Prospects*, Kronberg, Scriptor Verlag 96 p.
- KATZ, J.O. et FODOR, J.A., 1963, « The Structure of a Semantic Theory » in *Language* XXXIX, pp. 170 à 210.
- LAKOFF, G., 1972, « Linguistics and Natural Logics » in Davidson and Harman (eds), 1972, pp. 545 à 665.
- MONTAGUE, R., 1968, « Pragmatics » in Klibansky (ed), *Contemporary Philosophy, A Survey*, Florence, La Nuova Italia Editrice, pp. 102 à 122.
- MONTAGUE, R., 1970, « Pragmatics and International Logic » in *Synthèse*, Dordrecht, Reidel, n° 22, pp. 68 à 94.
- SCOTT, D., 1970, « Advice on Modal Logic » in K. Lambert (ed), *Philosophical Problems in Logic. Recent Developments*, Dordrecht, Reidel, pp. 143 à 173.
- SEARLE, J., 1969, *Speech Acts*, Cambridge, Cambridge University Press.
- STALNAKER, R.C., 1972, « Pragmatics » in Davidson and Harman (eds) 1972, pp. 380 à 397.
- WITTGENSTEIN, L., 1961, *Tractatus logico-philosophicus*, Trad. P. Klossowski, Paris, Gallimard, 364 p.