

Les dessous de la quincaillerie

François Varin

Number 117, Summer 2008

URI: <https://id.erudit.org/iderudit/17377ac>

[See table of contents](#)

Publisher(s)

Éditions Continuité

ISSN

0714-9476 (print)

1923-2543 (digital)

[Explore this journal](#)

Cite this article

Varin, F. (2008). Les dessous de la quincaillerie. *Continuité*, (117), 52–55.



LES DESSOUS DE LA QUINCAILLERIE



La quincaillerie architecturale n'a pas seulement évolué en harmonie avec les époques et les styles, elle s'est aussi développée au rythme des changements technologiques. Histoire des petits objets de métal qui parsèment nos intérieurs.

par François Varin

Depuis l'apparition des premiers clous forgés au XVII^e siècle, la fabrication de la quincaillerie d'architecture a toujours été étroitement liée à la découverte des métaux et aux progrès technologiques d'extraction et de façonnage.

Le métal a été utilisé pour la première fois dans la construction résidentielle aux XVII^e et XVIII^e siècles. À l'époque, la quincaillerie forgée était faite de métal battu et rebattu d'as-

pect rustique et artisanal. Des clous forgés servaient à assembler des éléments de charpente ou à fixer les lattes de bois qui seraient couvertes de plâtre ou de crépi. Ils étaient aussi fort pratiques pour l'installation des encadrements moulurés.

Le métal forgé a ensuite été utilisé pour assujettir au mur les cadres bâtis des ouvertures à l'aide de pattes de scellement. Il servait aussi à monter les battants des fenêtres sur gond fiché afin d'en permettre l'ouverture et la fermeture avec

des targettes – qui seront remplacées par des crémones au XX^e siècle (voir lexique p. 55). Des eses forgées tenaient également les contrevents ouverts. Au tournant du XIX^e siècle, la révolution industrielle a une influence déterminante sur l'offre de quincaillerie. Grâce à la découverte de la fonte puis d'alliages particuliers, la quincaillerie moulée succède à la quincaillerie forgée. La mise en œuvre est facilitée et les constructeurs peuvent maintenant s'approvisionner auprès des fonderies. Les clous coupés remplacent les clous forgés. Ils sont abondamment utilisés pour le lattage et le lambrissage ainsi que pour l'assemblage des pièces de charpente, des planchers et de tout autre élément de la maison.

À cette époque, le style victorien domine. Il est de bon ton d'affirmer sa richesse, son sens du raffinement et son souci du détail. La quincaillerie ne se limite donc pas aux simples clous : elle se fait aussi décorative. Les pentures et les poignées de porte sont moulées et ornées d'audacieux motifs géométriques, floraux ou inspirés de la nature.

L'industrialisation soutenue du bâtiment, associée à l'exubérance du courant victorien, multiplie l'offre de quincaillerie. Les textures, les finis, les matériaux et les motifs se diversifient. De nouveaux types de métaux sont introduits dans la construction : le cuivre, le bronze, l'argent, etc. Ainsi, des targettes peuvent être forgées et arborer des boutons de cuivre ou de verre. Des plaques-poussoirs sont appliquées sur les portes, qui

Du métal forgé d'aspect rustique (comme ci-dessus) au laitain raffiné, la quincaillerie des portes et fenêtres témoigne de l'époque et du style de la maison.

sont aussi ornementées de taquets de bronze ou de laiton et de plaques d'apparat pour les trous des serrures – ces dernières étant encastrées dans l'épaisseur des portes. Une multitude de nouveaux éléments de quincaillerie font leur apparition, comme les pentures à cran d'arrêt de fonte moulée pour l'ouverture et la fermeture des contrevents.

Le début du XX^e siècle apportera quant à lui rapidité de fabrication, économie de matière et démocratisation des produits grâce au laminoir, qui permet de produire des plaques de métal estampillées et moulurées. En résultent les pentures à ressort des portes-moustiquaires, les poignées becs-de-cane ou à levier et les serrures à cylindre que l'on utilise aujourd'hui.

LES FENÊTRES ET LES PORTES

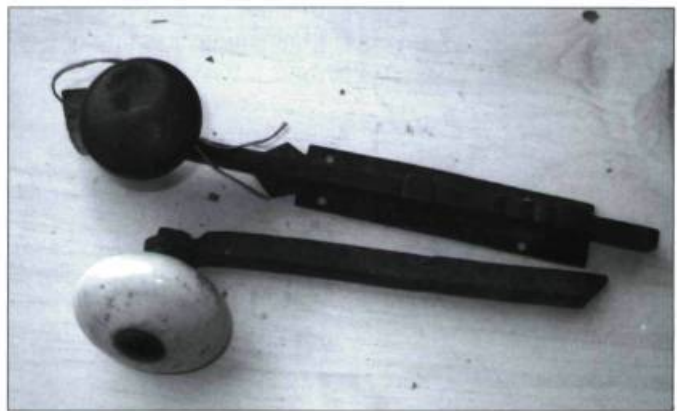
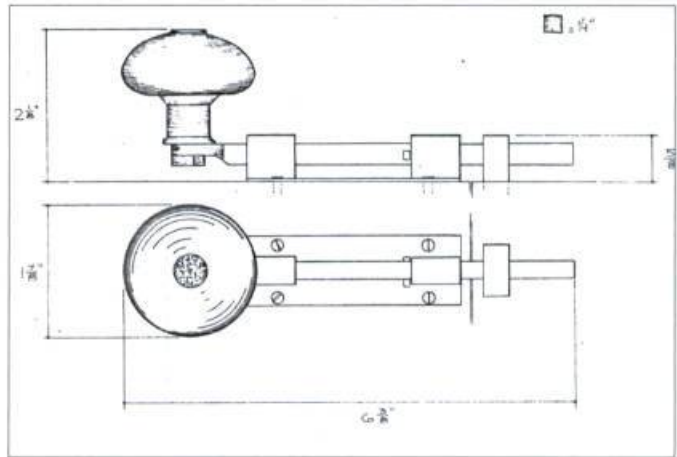
La quincaillerie des fenêtres diffère selon qu'elles sont de tradition française ou anglaise. La fenêtre française à battants

Les targettes sont actionnées par des poignées de métal, de céramique ou de verre.

Source : François Varin

exige une poignée, des crémones ou des targettes sur un des battants ainsi que des pentures forgées ou moulées. La fenêtre anglaise à guillotine nécessite deux poignées et un fermoir. Elle n'a pas de pentures, car la guillotine glisse entre des montants. Selon les dimensions de la fenêtre, un système de contrepoids de fonte moulée facilite parfois son ouverture.

Les loquets et les serrures de portes ont connu une évolution notable. Les premières portes se fermaient à l'aide d'un loquet simple actionné par une pression du pouce. L'époque victorienne apportera le loquet actionné par une poignée qui, en tournant, fait avancer ou reculer une tige qui s'emboîte dans le montant de la porte.



286

River-Brand

La Riviere
INC.

River-Brand

Combination Rim and Mortise Locksets
FOR DOORS OPENING IN



520-3R6



519-3R6



529-3R6



641-3R6

Set No.	Escutcheon
520-3R6	8 1/4 x 2-3/16"
519-3R6	9 1/4 x 2 1/4"
529-3R6	9 x 2 1/4"
641-3R6	9 1/4 x 2 1/4"

Latch No.
01
01
01
01

Knob
2"
2 1/2"
2 1/2"
2"

OPERATION

Mortise Latch by knobs from either side.
Night Latch by key from outside, and turn knob inside.
The stop in case holds the bolt retracted.

L'époque victorienne a laissé en héritage le loquet de laiton actionné par une poignée.

Source : The 1902 Edition of the Sears, Roebuck Catalogue, Library of Congress cataloging, 1993

Les premières serrures consistaient en une tige de bois qui s'emboîtait dans un étrier de bois ou de métal. Puis, elles ont été faites de boîtes de bois fixées contre la face intérieure de la porte. Dans ces boîtes, un mécanisme de métal était actionné à l'aide d'une clé. Des boîtes de métal pressé et replié remplaceront celles de bois. Ces serrures seront pour la plupart utilisées sur les portes intérieures durant l'époque victorienne. Puis viendra la serrure à mortaise, aménagée dans l'épaisseur de la porte et actionnée par la poignée et une clé.

ENTRETIEN ET CHOIX DE LA QUINCAILLERIE

Avec le temps, les éléments de quincaillerie peuvent avoir perdu de leur lustre. Une accumulation de couches de peinture peut aussi avoir restreint leur fonctionnement et masqué les motifs et le détail de leur fabrication.

La quincaillerie peut être aisément retirée puis décapée. On n'a qu'à la faire tremper dans un bain de soude caustique pour en ramollir les couches de peinture. Une fois la peinture enlevée, on nettoie les éléments de quincaillerie forgés en les frottant, puis on les enduit d'huile légère et claire pour les protéger de la rouille.

Quant aux pièces faites d'autres métaux, une cire ou un vernis leur redonneront leur éclat.

Si on doit remplacer des éléments, on a l'embaras du choix. Certaines compagnies spécialisées telles Lee Valley, Cirecast ou Restoration Works offrent une grande variété d'objets adaptés à l'âge, au style et à la nature du bâtiment, mais aussi aux pièces de la maison. Par exemple, une quincaillerie de fonte ou de laiton élaborée conviendra à une maison du XIX^e siècle, alors que des éléments forgés s'harmoniseront mieux à une maison en milieu rural du XVIII^e ou du début du XIX^e siècle. À l'intérieur, la porte d'entrée principale et les pièces d'apparat pourront être ornementées d'une quincaillerie plus travaillée; les éléments plus modestes seront réservés aux pièces secondaires.

Si des poignées de porte modernes – souvent de piètre qualité – ont été installées sur d'anciennes portes de bois plein à panneaux, on prendra une heureuse décision en les remplaçant par un modèle qui convient mieux à l'âge et au style des portes. Il en va de même pour les fenêtres à guillotine ou à battants qui auraient été dénaturées par de la quincaillerie inadéquate.



Pour dénicher des éléments qui leur siéent mieux, il suffit de consulter les sites Internet des compagnies spécialisées ou le catalogue du *Old House Journal* (www.oldhousejournal.com).

■ François Varin est architecte.

La quincaillerie forgée s'harmonise parfaitement à la maison en milieu rural du XVIII^e siècle.

Source : *Old House Journal*

LEXIQUE

Targette : Petit verrou, à tige plate ou carrée, que l'on manœuvre en poussant un bouton ou une poignée et qui sert à fermer les fenêtres ou les portes.

Crémone : Ferrure à poignée tournante composée d'une tige de fer qu'on hausse ou qu'on baisse en faisant tourner une poignée et qui sert à fermer les fenêtres.

Taquet : Morceau de métal mobile fixé sur un pivot ou actionné à l'aide d'une poignée tournante qui sert à fermer les portes.

Loquet : Fermeture de porte composée d'une tige mobile qui glisse dans un mentonnet, un petit étrier fixé au chambranle.