

La fenêtre à guillotine Vues anglo-saxonnes

François Varin

Number 92, Spring 2002

URI: <https://id.erudit.org/iderudit/16114ac>

[See table of contents](#)

Publisher(s)

Éditions Continuité

ISSN

0714-9476 (print)

1923-2543 (digital)

[Explore this journal](#)

Cite this article

Varin, F. (2002). La fenêtre à guillotine : vues anglo-saxonnes. *Continuité*, (92), 58–60.



LA FENÊTRE À GUILLOTINE VUES ANGLO-SAXONNES



Ces trois belles fenêtres à guillotine, dont une cintrée dans la lucarne, datent du début du XX^e siècle.



À l'île Bonaventure, cette maison abandonnée présente des fenêtres à guillotine qui datent du XIX^e siècle.

Cette maison (1852) de New-Carlisle en Gaspésie présente des fenêtres à guillotine dont les châssis ont six carreaux.

Photos: François Varin



Avec ses rainures, ses cordes, ses poids et contrepoids, la fenêtre à guillotine est habilement conçue. Ne s'ouvrant ni vers l'intérieur ni vers l'extérieur, mais plutôt à la verticale, elle permet des aménagements inventifs. Son châssis supérieur peut tantôt recevoir un vitrail, tantôt suivre la forme cintrée de l'ouverture. Ces bijoux d'ingéniosité méritent nos petits soins !

par François Varin

L'art de construire au Québec s'est enrichi d'apports culturels variés, principalement français et anglo-saxons. Ainsi, nous attribuons à la tradition française la fabrication des fenêtres à battants et aux bâtisseurs d'origine anglo-saxonne celle des fenêtres « à guillotine ». Il est fréquent de retrouver sur un même bâtiment ces deux façons de fermer les ouvertures.

GUILLOTINE AVANT LE NOM

La fenêtre à guillotine a existé avant le nom. Le principe d'ouverture, d'origine britannique ou peut-être hollandaise, remonterait en effet au XVII^e siècle alors que l'appellation que nous lui connaissons est inspirée par cette machine inventée par Guillotin au XVIII^e siècle pour l'exécution des condamnés à mort. Les châssis superposés d'une telle fenêtre coulissent verticalement dans des rainures aménagées dans les montants latéraux. Au début, un seul châssis coulissait et il était tenu ouvert à l'aide d'une cale

ou de chevilles insérées dans les montants pour le bloquer. Le modèle des deux châssis coulissant à la verticale deviendra courant au milieu du XIX^e siècle. Le mouvement des deux châssis a l'avantage de favoriser une meilleure circulation d'air en permettant une ouverture au bas et au haut de la fenêtre.

À l'apogée de l'architecture victorienne, vers la fin du XIX^e siècle, les proportions de la fenêtre à guillotine souligneront par exemple le statut social du propriétaire, ou la hiérarchie entre les différents niveaux du bâtiment. Les grandeurs pourront ainsi varier d'un étage à l'autre selon des proportions harmoniques. Ainsi, les fenêtres du rez-de-chaussée se présenteront comme deux carrés superposés, alors que, aux étages, les proportions diminueront pour n'équivaloir au niveau des combles qu'à un carré en hauteur et en largeur.

Les petits bois et leurs profilés peuvent aussi révéler une façon de faire typique, locale ou régionale. C'est ainsi que les caractéristiques propres à un fabricant ou à un artisan peuvent s'observer dans une région donnée.

Comme pour la fenêtre à batants, celle à guillotine comporte à ses débuts plusieurs carreaux par châssis. Elle évoluera par la suite en suivant les développements technologiques de la fabrication du verre. Au XVIII^e siècle, par exemple, on ne fabriquait que des petits carreaux de verre soufflé taillés à partir du cercle de verre produit par la canne à souffler. Ce qui fait que les plus anciennes fenêtres à guillotine comptent jusqu'à 12 carreaux de verre par châssis. Puis, les procédés évoluant, des surfaces de verre planes de plus en plus grandes seront dispo-

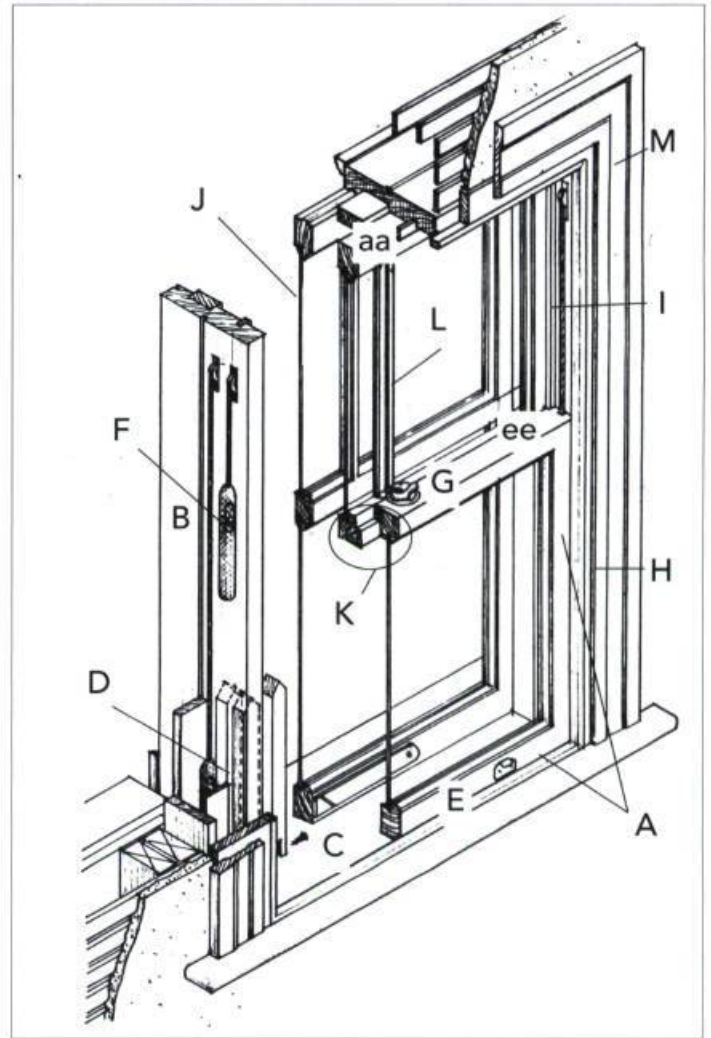
nibles. Apparaissent donc, au début du XX^e siècle, les châssis à deux carreaux, puis ceux à un seul vers les années 1930. Dans les villes, le châssis supérieur de la guillotine est souvent orné d'un vitrail. Ou encore, il est de proportions plus réduites, ce qui permet l'exécution de petits bois aux lignes particulières, comme l'ogive. Cette pratique sera florissante vers la fin du XIX^e siècle avec l'architecture victorienne, notamment dans le style Queen-Anne. Le châssis supérieur de la guillotine peut aussi adopter la forme de l'ouverture, comme ces fenêtres cintrées caractéristiques de la fin du XIX^e siècle.

RÉPARATIONS USUELLES

Les multiples couches de peinture menacent le bon fonctionnement d'une fenêtre à guillotine. Pour éviter que le châssis ne se coince et pour favoriser la glisse dans les rainures aménagées dans les montants, un bon décapage peut s'imposer.

Une fenêtre de qualité est munie d'un système de cordes et de poids qui permet de maintenir le châssis coulissant à la hauteur voulue. Avec le vieillissement des matériaux et l'usure, le mécanisme de contrepoids peut s'enrayer, les cordes reliant les poids au châssis peuvent se briser. Le bris de cette corde provoque la chute du poids à l'intérieur de la cavité où il est logé et empêche le contrôle de l'ouverture du châssis.

Ne reste plus qu'une solution : démonter les châssis pour procéder à la réparation d'usage. Bien sûr, on en profitera pour bien nettoyer les éléments, voire enlever les nombreuses couches de peinture. Pour réparer un système de contrepoids, il faut dans l'ordre :



ANATOMIE D'UNE FENÊTRE À GUILLOTINE

- A) châssis inférieur;
- aa) châssis supérieur
- B) montants
- C) appui
- D) trappe d'accès pour dégager et retirer le châssis inférieur (A);
- E) traverse du bas,
- ee) traverse du haut
- F) contrepoids
- G) fermoir
- H) baguette servant d'arrêt
- I) baguette servant de séparateur (guide)
- J) contre-fenêtre
- K) rencontre des traverses
- L) petits bois moulurés
- M) encadrement mouluré

- 1) couper le lien de peinture entre la baguette formant l'arrêt et le montant, puis enlever délicatement l'arrêt (voir H sur le dessin de l'anatomie de la fenêtre) pour dégager et retirer le châssis inférieur (A);
- 2) déclouer ou détacher la corde de chaque côté du châssis et nouer chaque extrémité pour maintenir les cordes en place;
- 3) retirer la moulure de séparation (I) (le guide central) afin d'enlever le châssis supérieur (aa);
- 4) dévisser les trappes (D) de chaque côté pour avoir accès à la cavité où se trouvent les contrepoids (F);
- 5) remplacer les anciennes cordes avec de nouvelles de même longueur;



En ville, le châssis supérieur de la guillotine est souvent orné d'un vitrail.

Photo : François Varin

- 6) bien ajuster en remettant le châssis supérieur en position et en s'assurant que le poids est à environ 8 cm (3 pouces) du fond de la cavité;
- 7) cirer avec un bloc de paraffine les côtés du châssis et l'intérieur des coulisses verticales.

Le décapage de la fenêtre s'effectue comme pour d'autres éléments de menuiserie : à l'aide d'un pistolet à air chaud ou d'un élément chauffant, ou encore avec un décapant chimique appliqué au pinceau. Au cours du processus de décapage, on peut avoir recours à de la laine d'acier fine pour enlever la peinture ramollie et en essuyer toute trace pour retrouver la patine du bois. Il suffira par la suite d'appliquer un préservatif clair, un apprêt, puis deux couches de peinture.

Attention : pour assurer une bonne glisse, n'appliquer dans les rainures qu'une seule couche de peinture. De même, éviter de peindre les cordes actionnant le châssis et le fermail de la guillotine.

Les pièces de ferronnerie gommées de peinture peuvent être déposées dans un seau de plastique rempli d'une solution de soude caustique (hydroxyde de sodium). Au bout de quelques heures, la peinture s'en déta-

chera facilement. Un bon frottage, un lavage et un essuyage adéquats puis votre ferronnerie aura retrouvé son aspect d'origine.

D'ordinaire, la pourriture n'apparaît que sur les parties basses de la fenêtre, sur la tablette de l'encadrement ou sur la traverse du bas du châssis inférieur. Normalement, ce sont les contre-fenêtres, davantage exposées aux intempéries, qui en sont affectées. N'allez pas pour cela remplacer toute la fenêtre : un bon menuisier réparera ou remplacera sans problème les parties abîmées. Une tablette pourrie peut facilement être remplacée sans enlever tout l'encadrement. Plusieurs guides techniques indiquent ces façons de faire qui, au demeurant, sont les plus simples et les moins coûteuses.

LE FERMOIR À GUILLOTINE

Les fenêtres à guillotine sont normalement munies d'un fermail qui permet de les bloquer de l'intérieur. À travers le temps, plusieurs modèles de fermail, et des plus raffinés, ont été produits reproduisant tantôt un ananas, tantôt un autre motif naturel. Cette quincaillerie est d'un grand intérêt, car elle témoigne de l'époque de construction et du souci du détail des bâtisseurs.

Évidemment, quiconque se préoccupe de l'esthétique et de l'authenticité de sa demeure prendra soin de ne pas modifier la forme et la grandeur des fenêtres. Trop de maisons ont été défigurées à la suite d'une modification malheureuse des ouvertures. Les fenêtres traditionnelles sont habituellement de grandes dimensions de façon à permettre un maximum de lumière et une ventilation adéquate. Qu'elles soient à battants ou à guillotine, les fenêtres sont conçues pour

s'accorder aux proportions des façades et refléter certaines règles d'harmonie entre les parties pleines et les ouvertures. On ne saurait modifier les proportions sans affecter l'harmonie d'ensemble. Pour cette raison, s'il faut changer des fenêtres, on les remplacera par des modèles de mêmes dimensions et aux détails similaires aux fenêtres d'origine.

■ François Varin est architecte en restauration.



Fenêtres à guillotine des années 1920 avec châssis à deux carreaux.

Photo : François Varin