

Taux d'intérêt à long terme, martingales, et marchés efficients

Long-term bond rates, martingales and efficient markets

Charles Freedman

Volume 55, Number 3, juillet–septembre 1979

URI: <https://id.erudit.org/iderudit/800835ar>

DOI: <https://doi.org/10.7202/800835ar>

[See table of contents](#)

Publisher(s)

HEC Montréal

ISSN

0001-771X (print)

1710-3991 (digital)

[Explore this journal](#)

Cite this article

Freedman, C. (1979). Taux d'intérêt à long terme, martingales, et marchés efficients. *L'Actualité économique*, 55(3), 360–374.
<https://doi.org/10.7202/800835ar>

Article abstract

This note discusses some aspects of the relationship between the hypothesis that long-term bond rates follow a martingale process and the hypothesis that the bond market is efficient. It begins with some mathematics of bond prices and interest rates. It then shows that, except in one special case, the hypothesis that bond rates follow a martingale and that bond markets are efficient are theoretically inconsistent. Some empirical work is then adduced that shows that neither hypothesis is supported by the data. It concludes with some brief comments on the literature relating to this subject and some suggestions for further research.

TAUX D'INTÉRÊT À LONG TERME, MARTINGALES, ET MARCHÉS EFFICIENTS *

Dans ce texte, nous discutons quelques aspects du rapport entre l'hypothèse que les taux d'intérêt à long terme suivent un processus de martingale et l'hypothèse que le marché des obligations est efficient. Nous présentons d'abord quelques relations mathématiques entre les prix des obligations et les taux de rendement. Nous montrons ensuite que, sauf dans un cas spécial, les hypothèses que les taux de rendement des obligations suivent une martingale et que les marchés des obligations sont efficients, sont incompatibles en théorie. Des résultats empiriques préliminaires suggèrent que ni l'une ni l'autre n'est soutenue par les données. Nous terminons avec de brefs commentaires sur la littérature se rapportant à ce sujet et offrons des avenues pour la recherche future. Tout au long de cette présentation, nous retenons l'exemple d'une obligation à dix périodes avec une connaissance parfaite des taux d'intérêt à court terme dans l'avenir lorsque nous illustrons nos arguments.

1. *Quelques relations mathématiques*

Dans un monde où les taux d'intérêt à court terme sont parfaitement anticipés, le prix d'une obligation à long terme est égal à la valeur escomptée des coupons et de la valeur à l'échéance, où les facteurs d'escompte sont le produit des taux d'intérêt à court terme anticipés. Ainsi, il n'y a pas de prime de liquidité dans un monde avec connaissance parfaite du futur. Formellement,

$$P(n, t) = \sum_{i=1}^n \frac{C}{\prod_{j=1}^i (1 + r(t+j))} + \frac{M}{\prod_{j=1}^n (1 + r(t+j))} \quad (1)$$

* Communication présentée au 19^e Congrès annuel de la Société canadienne de science économique, qui s'est tenu à Montréal du 9 au 11 mai 1979. Les opinions qui sont exprimées dans ce texte sont celles de l'auteur et n'engagent pas la Banque du Canada. Je voudrais remercier Pierre Duguay et Richard Beaulieu de l'aide qu'ils m'ont apportée dans la préparation de cet exposé.

où $P(n, t)$ est le prix d'une obligation de n périodes à la fin de la période t , C sont les coupons payables à la fin de chaque période de $(t+1)$ à $(t+n)$, M est la valeur à l'échéance de l'obligation, payable à la fin de la période $(t+n)$, et $r(t+j)$ est le taux d'intérêt d'une période dans la période $(t+j)$. Chaque coupon est escompté par le produit d'une série de facteurs d'actualisation entre la fin de la période t et le paiement du coupon.

On définit le taux d'intérêt d'une obligation de n périodes, R , comme le taux de rendement interne qui rend égal le prix de l'obligation à la valeur escomptée des coupons et de la valeur de l'obligation à l'échéance.

$$P(n, t) = \sum_{i=1}^n \frac{C}{(1+R)^i} + \frac{M}{(1+R)^n} \quad (2)$$

Dans le cas spécial d'une obligation d'épargne sans coupons $C=0$, et $(1+R)^n = \prod_{j=1}^n (1+r(t+j))$. Ainsi, $n \ln(1+R) = \sum_{j=1}^n \ln(1+r(t+j))$. Puisque $\ln(1+x) \doteq x$ pour un petit x , on peut dériver le résultat habituel

$$R \doteq \frac{1}{n} \sum_{j=1}^n r(t+j) \quad (3)$$

Le taux à long terme est égal approximativement à la moyenne des taux à court terme futurs dans le cas d'une obligation d'épargne.

Bien que l'équation (3) soit fréquemment utilisée comme approximation dans le cas d'une obligation avec coupons, elle peut se révéler une bien pauvre approximation pour des structures de taux d'intérêt à forte pente positive ou négative¹. Shiller² a suggéré l'approximation suivante qui donne une valeur de R beaucoup plus proche de la solution de l'équation (2) dans le cas d'une perpétuité quand n tend vers l'infini.

$$R = \sum_{j=1}^{\infty} (1-d) d^{j-1} r(t+j) \quad (4)$$

où $d = \frac{1}{1+r_0}$ et r_0 est un taux d'intérêt représentatif. Dans un article

1. Dans le cas d'obligations à coupons, il n'y a, en général, pas de rapport unique entre le taux à long terme et les taux à court terme futurs puisque, pour des taux à court terme donnés, les taux à long terme diffèrent avec la taille des coupons. Voir B.G. Malkiel, *The Term Structure of Interest Rates* (Princeton: Princeton University Press, 1966), appendice du chapitre 2.

2. R.J. Shiller, *Rational Expectations and the Term Structure of Interest Rates* (Thèse de doctorat, 1972) et F. Modigliani et R.J. Shiller, « Inflation, Rational Expectations and the Term Structure of Interest Rates », *Economica*, février 1973, 569-595.

récent³, Shiller utilise l'approximation suivante pour une obligation de n périodes.

$$R \doteq \frac{1-d}{1-d^n} \sum_{j=1}^n d^{j-1} r(t+j) \quad (5)$$

et $d = \frac{1}{1+\bar{R}}$ où \bar{R} peut être le taux calculé selon l'équation (3).

Comme nous le verrons, cette approximation fonctionne beaucoup mieux dans l'exemple ci-après. Notons que les poids attachés aux taux anticipés pour un avenir rapproché sont plus grands que ceux qui sont attachés aux taux d'un avenir plus lointain. La raison est qu'un taux d'intérêt donné entre dans le calcul du facteur d'escompte pour tous les coupons payés après la période à laquelle il appartient et que, évidemment, les taux à court terme d'un avenir rapproché entrent dans plus de calculs que ceux d'un avenir plus lointain. Ainsi, un changement donné dans un taux à court terme attendu à l'avenir a plus d'effet sur le taux à long terme s'il est anticipé pour bientôt.

Notre discussion des taux d'intérêt jusqu'à maintenant a traité le taux à long terme comme une moyenne pondérée des taux à court terme. C'est aussi le cas que si l'équation (1) est satisfaite, le taux de rendement d'une période d'une obligation à long terme est égal au taux d'intérêt d'une période. L'obligation de n périodes dans la période t deviendra une obligation de $(n-1)$ périodes dans la période $(t+1)$.

$$\begin{aligned} P(n-1, t+1) &= \sum_{i=2}^n \frac{C}{\prod_{j=2}^i (1+r(t+j))} + \frac{M}{\prod_{j=2}^n (1+r(t+j))} \\ &= (1+r(t+1)) \cdot P(n, t) - C \\ r(t+1) &= \frac{(P(n-1, t+1) - P(n, t)) + C}{P(n, t)} \end{aligned}$$

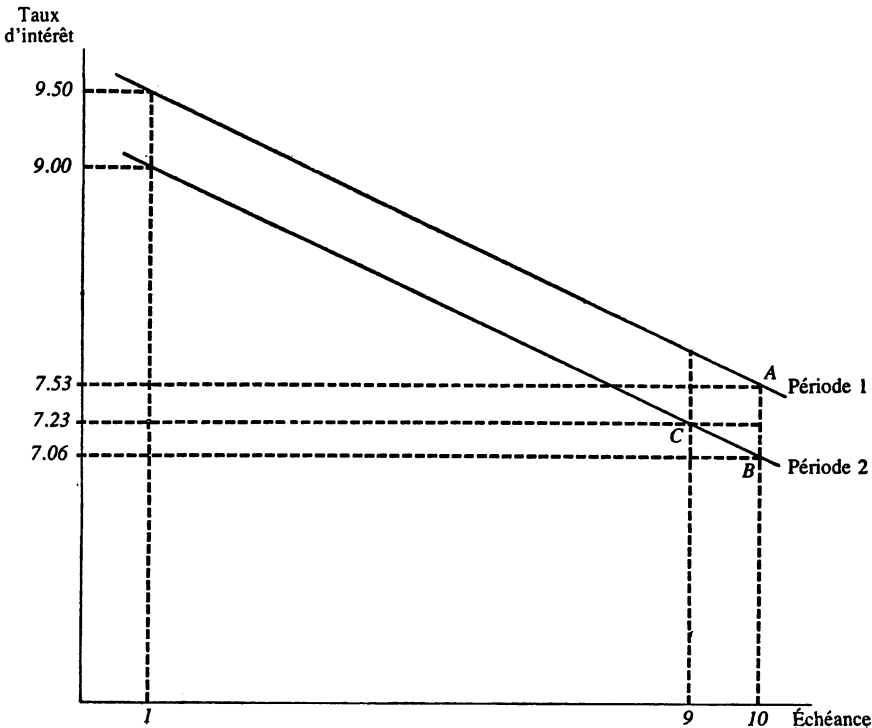
Ainsi le gain de capital sur l'obligation à long terme plus le coupon reçu, en pourcentage du prix initial de l'obligation, équivalent au taux à court terme.

Un exemple éclaircira ces points. Supposons que les taux d'intérêt à court terme pour les années 1 à 10 soient de 9.5%, 9.0%, 8.5%, 8.0%, 7.5%, 7.0%, 6.5%, 6.0%, 5.5%, 5.0% et que le taux à court terme reste à 5.0% ensuite. Une obligation de 10 ans avec un coupon de \$75 et une valeur à l'échéance de \$1,000 se vend pour \$997.94 au début de la première année (solution de l'équation 1). Le taux d'intérêt à 10 ans impliqué à la période 1 est de 7.53% (calculé selon l'équation 2). Au

3. R.J. Shiller, « The Volatility of Long-term Interest Rates and Expectations Models of the Term Structure », (mimeo, janvier 1979).

début de la deuxième période, le prix de la même obligation, maintenant une obligation de 9 ans, est \$1,017.74 et le taux d'intérêt à 9 ans impliqué a baissé à 7.23%. Le gain de capital de \$19.80 plus le coupon de \$75.00 donnent un rendement de $94.80/997.94$ ou 9.50%, ce qui est égal au taux à court terme, comme le veut la théorie. Notons que le prix d'une obligation de 10 ans au début de la deuxième période est de \$1,030.70 et que le taux d'intérêt impliqué est de 7.06%.

La courbe de rendement pour notre exemple simple est présentée pour les périodes 1 et 2 au graphique 1. Le gain de capital pendant la période 1 sur une obligation de 10 ans achetée au commencement de la période 1 peut être décomposé en deux parties — le mouvement de *A* à *B* (i.e. le changement dans les taux à 10 ans entre la période 1 et la période 2) et le mouvement le long de la courbe de rendement de *B* à *C* (i.e. le mouvement des taux à 10 ans vers les taux à 9 ans). En discutant les gains de capitaux attendus, la littérature s'est concentrée presque entièrement sur le mouvement de *A* à *B*, ignorant le mouvement de *B* à *C*. Toutefois, dans la plupart des cas, l'erreur que l'on introduit est faible,



Graphique I
COURBES DE RENDEMENT

particulièrement quand l'échéance est de l'ordre de 20 ans et que l'on considère des changements trimestriels ou mensuels.

Tel qu'indiqué, les taux d'intérêt véritables à 10 ans dans les périodes 1 et 2 sont de 7.53% et de 7.06%. Les approximations de l'équation (3), la moyenne simple, donnent 7.25% et 6.80%. Les approximations de l'équation (5), la moyenne pondérée, utilisant la moyenne simple pour \bar{R} , sont évidemment beaucoup plus proches à 7.54% et 7.06% respectivement.

2. *Martingales et marchés efficients*

On peut résumer en termes très simples le contenu économique de l'hypothèse des marchés efficients : il ne devrait y avoir aucune opportunité de gain systématique à exploiter dans le système financier. C'est-à-dire que les arbitragistes devraient intervenir de façon à faire disparaître toute possibilité de réaliser un profit en substituant des actifs sur la base d'information disponible⁴. Dans le cas de la gamme des taux d'intérêt, selon l'échéance, cela implique qu'en l'absence de prime requise pour persuader les prêteurs de détenir des obligations à long terme, les taux de rendement attendus en détenant pour une période donnée des obligations à court ou à long terme doivent être égalisés. La propriété de martingale appliquée aux taux d'intérêt à long terme implique que le changement dans le taux à long terme est une variable aléatoire (d'espérance nulle) qui n'est corrélée avec aucune information disponible au début de la période. Or, dans le cas d'une courbe de rendement horizontale, les propriétés de marché efficient et de martingale peuvent toutes deux caractériser le marché des obligations à long terme. Mais, dans ce cas, (ignorons la prime de risque pour le moment), l'écart entre les taux à court terme et ceux à long terme est aussi nul. Un exemple de ce cas spécial serait celui où les taux à court terme suivent eux-mêmes un processus de martingale. Puisque la meilleure prévision des taux à court terme futurs est le taux à court terme d'aujourd'hui, le taux à long terme devrait être égal au taux à court terme d'aujourd'hui, i.e. l'écart devrait être nul. Par ailleurs, les taux à long terme attendus sont égaux aux taux à long terme courants parce qu'il n'y a pas de changements attendus dans les taux à court terme. Ainsi, il n'y a pas de gain de capital anticipé à détenir des obligations à long terme, d'où le taux de rendement d'une obligation à long terme, détenue pour une période, se réduit au taux à long terme, qui est à son tour égal au taux à court terme. Dans ce cas spécial, le taux des obligations à long terme suit un processus de martingale et le marché des obligations à long terme est efficient puisqu'il n'y a aucun

4. Voir F.S. Mishkin, « Efficient-Markets Theory: Implications for Monetary Policy », *Brookings Paper on Economic Activity*, 3:1978, 707-752.

profit systématique à faire en passant des obligations à long terme aux titres à court terme et vice versa.

L'argument précédent ne doit être qualifié que marginalement si l'on attache une prime de risque à la détention d'obligations à long terme. Bien que la courbe de rendement ait une pente positive, le taux à long terme suivrait encore un processus de martingale. Le taux de rendement d'une période d'une obligation à long terme dépasserait maintenant le taux à court terme à cause du taux de rendement courant plus élevé ainsi que du gain de capital associé à la réduction de l'échéance d'une obligation donnée. Toutefois, ce taux de rendement plus élevé ne ferait que compenser le risque plus élevé associé, par postulat, à la détention d'une obligation à long terme ; le marché est donc efficient dans le sens où les rendements ajustés pour le risque sont égalisés. En termes un peu différents, bien que le taux de rendement pour une période attendu d'une obligation à long terme soit plus grand que celui d'une obligation d'une période, la différence représente la rémunération pour le risque supplémentaire (de perte en capital) à détenir l'obligation à long terme, et, par conséquent, ne constitue pas un rendement anormal des obligations à long terme.

En fait, la courbe de rendement au Canada n'est pas toujours horizontale ni même faiblement positive (à cause des primes de risque). Quelquefois elle a une pente négative, reflétant les attentes de futures réductions dans les taux à court terme ; quelquefois elle a une pente très positive, ce qui implique des anticipations d'augmentations des taux à court terme pour l'avenir. Dans ces deux cas, le marché peut être efficient ou le taux des obligations à long terme peut suivre un processus de martingale, mais les deux affirmations ne peuvent pas être vraies simultanément.

Pour fins de simplification, reprenons l'exemple à la fin de la section 1. A cause de la forte baisse anticipée des taux à court terme, le taux à long terme est de 7.53% et le taux à court terme est de 9.50%. Pour équilibrer les taux de rendement d'une période donnée, il est clair qu'il faut s'attendre à ce que les taux à long terme baissent, offrant ainsi la possibilité d'un gain de capital avec le résultat que le taux de rendement associé à la détention pendant une période d'une obligation à long terme s'élève à 9.5%. Ainsi on a le résultat que les marchés efficients impliquent une chute attendue du taux à long terme lorsque le taux à long terme est au-dessous du taux à court terme (l'écart entre le taux à long terme et le taux à court terme est négatif). Réciproquement, quand le taux à long terme est au-dessus du taux à court terme (en ignorant la prime de risque), il faut qu'on s'attende à une augmentation du taux à long terme. Ainsi les marchés efficients impliquent que le taux à long terme ne suit pas une martingale.

Une autre façon d'envisager le processus serait la suivante. Quand le taux à long terme est au-dessous du taux à court terme, c'est que les taux à court terme attendus dans l'avenir sont inférieurs au taux à court terme courant. Comme nous l'avons vu auparavant, on peut exprimer le taux à long terme comme une moyenne pondérée d'une série de taux à court terme. Avec le passage du temps on laisse tomber de la moyenne les taux à court terme très élevés, et on y ajoute les taux à court terme plus faibles anticipés pour l'avenir ; cela implique une chute dans le taux à long terme.

L'hypothèse de marché efficient suggère donc la régression suivante :

$$\begin{aligned}\Delta R(t) &= \Delta R^a(t) + u(t) \\ \Delta R^a(t) &= b [R(t-1) - r(t-1)] \quad b > 0\end{aligned}$$

où $\Delta R^a(t)$ est le changement anticipé dans le taux à long terme, i.e. le changement dans le taux exigé pour équilibrer les taux de rendement d'une période donnée, et $u(t)$ est le changement non anticipé qui résulte de la disponibilité de nouvelle information. Si une prime de risque invariable dans le temps existe, on peut la capter en ajoutant une constante à cette équation.

$$\Delta R^a(t) = -a + b [R(t-1) - r(t-1)] \quad a, b > 0$$

Ainsi, pour un écart positif qui est précisément égal à la prime de risque, il n'y aura pas de changement dans le taux à long terme. En fixant ΔR^a égal à zéro on peut calculer la prime de risque à a/b . La taille du coefficient b sera liée à l'intervalle de temps dans lequel les données sont rassemblées. Evidemment, b sera d'autant plus faible que l'intervalle de temps est court, puisque le gain de capital ou la perte de capital exigé pour équilibrer les taux de rendement d'une période donnée sera inférieur. Dans le cas d'une perpétuité, b est égal à $(1/n) R$ où $1/n$ est la fraction de l'année couverte par la période d'observation. Dans le cas d'une obligation à échéance fixe b est quelque peu plus grand. (Voir l'appendice pour les détails.)

Dans une équation un peu plus sophistiquée on essaierait de modeler le fait que les taux à long terme sont affectés par des variations non anticipées des taux à court terme, i.e. changements observés ($\Delta r(t)$) moins changements anticipés ($\Delta r^a(t)$).

$$\begin{aligned}\Delta R(t) &= -a + b [R(t-1) - r(t-1)] \\ &\quad + d [\Delta r(t) - \Delta r^a(t)] + w(t)\end{aligned}$$

$w(t)$ représente le mouvement aléatoire qui n'est pas capté par la mesure de changement non anticipé. La taille de d sera une fonction de la manière dont le changement non anticipé des taux à court terme courants affecte les attentes du marché quant aux taux à court terme dans

l'avenir qui entrent dans le calcul du taux à long terme. Ainsi, si tous les taux à court terme futurs attendus augmentent du même montant que l'augmentation non anticipée dans les taux à court terme courants, d sera égal à 1. D'autre part, si l'on s'attend à ce que les mouvements d'aujourd'hui se renversent à la période suivante, d serait assez petit.

La nécessité d'incorporer les mouvements de taux à court terme anticipés dans la régression devrait être claire à partir de l'exemple donné à la fin de la section 1. La chute des taux à court terme de 9.5% à 9.0% est complètement anticipée dans cet exemple et n'aurait aucun effet sur les taux à long terme.

L'indicateur utilisé dans la prochaine section de l'exposé pour représenter le changement anticipé dans les taux à court terme est basé, suivant la théorie, sur la différence entre les taux des bons à une période et ceux des bons à deux périodes.

$$\Delta r^a(t) = -e + f[r_2(t-1) - r(t-1)]$$

S'il n'y a aucune prime de risque exigée sur le papier de 2 périodes (60 jours) par rapport au papier d'une période (30 jours), e est égal à zéro et f est égal approximativement à 2. Par exemple, si le taux à court terme actuel de cette période et celui attendu pour la prochaine période étaient de 5.0% et 7.0% respectivement, le taux à deux périodes serait égal à 6.0% et le changement anticipé (5 à 7) serait égal à deux fois l'écart (6 moins 5). Malheureusement, à cause des problèmes de données, il faut utiliser r_3 , le taux à 90 jours, dans la plupart des régressions. Si l'on suppose un mouvement linéaire des taux à court terme pendant les trois périodes, f est approximativement égal à 1. En tout cas, si l'on suppose que e est égal à zéro, l'équation devient

$$\begin{aligned} \Delta R(t) = & -a + b[R(t-1) - r(t-1)] \\ & + d \Delta r(t) - df[r_3(t-1) - r(t-1)] + w(t) \end{aligned}$$

3. Résultats empiriques

Dans les tableaux 1 à 3, nous présentons les résultats de quelques régressions de la forme discutée ci-dessus, en utilisant des données et des périodes d'observation diverses. Les données qui se rapprochent le plus des concepts discutés en dérivant les équations de régression sont le taux de rendement moyen de 10 industrielles de McLeod, Young, Weir et le taux du papier des sociétés de financement à 30 jours et à 90 jours. Tous les taux sont les données du dernier mercredi du mois ou du dernier mercredi du trimestre. On peut voir dans les équations consignées au tableau 1 que le coefficient B a toujours le mauvais signe⁵. C'est-à-dire

5. Dans beaucoup de cas le coefficient est significativement différent de zéro et, de ce fait, encore plus significativement différent de la valeur positive attendue à priori. (Voir l'appendice pour une discussion de cette valeur.)

TABLEAU 1

RÉSULTATS DES RÉGRESSIONS OBTENUS EN UTILISANT LE TAUX À LONG TERME DES
10 INDUSTRIELLES (R), LE TAUX DU PAPIER À 30 JOURS (r) ET À 90 JOURS ($r3$) DES SOCIÉTÉS DE FINANCEMENT

$$\Delta R(t) = A + B [R(t-1) - r(t-1)] + D\Delta r(t) + E [r3(t-1) - r(t-1)]$$

(-) (+) (+) (-)

Période	Dates	A	B	D	E	R ²	ETE	DW
(1) Fin de mois	1960-2	.057	-.022			.028	.149	1.52
	1978-12	(3.12)	(2.54)					
(2) "	"	.095	-.029	.148	-.110	.255	.131	1.69
		(4.55)	(3.79)	(8.25)	(2.10)			
(3) "	1960-2	.042	-.018			.015	.106	1.22
	1967-12	(1.62)	(1.17)					
(4) "	"	.114	-.017	.159	-.222	.402	.083	1.66
		(4.34)	(1.30)	(6.94)	(3.05)			
(5) "	1968-1	.068	-.024			.034	.175	1.60
	1978-12	(2.54)	(2.15)					
(6) "	"	.089	-.030	.140	-.069	.224	.158	1.70
		(3.05)	(2.93)	(5.52)	(0.83)			
(7) Fin de trimestre	1960-2	.126	-.038			.022	.305	1.59
	1978-4	(1.98)	(1.29)					
(8) "	"	.240	-.080	.229	-.230	.459	.230	1.74
		(3.47)	(3.48)	(7.19)	(1.24)			
(9) "	1960-2	.078	-.018			.003	.237	1.80
	1967-4	(0.81)	(0.31)					
(10) "	"	.187	-.092	.248	-.046	.543	.166	1.90
		(2.16)	(2.00)	(5.60)	(0.18)			
(11) "	1968-1	.152	-.045			.032	.350	1.51
	1978-4	(1.65)	(1.19)					
(12) "	"	.266	-.083	.225	-.270	.441	.273	1.71
		(2.61)	(2.73)	(4.88)	(0.90)			

TABLEAU 2

RÉSULTATS DES RÉGRESSIONS OBTENUS EN UTILISANT LE TAUX À LONG TERME DES 10 INDUSTRIELLES (R),
LE TAUX DU PAPIER À 30 JOURS (r) ET À 60 JOURS (r_2) OU À 90 JOURS (r_3) DES SOCIÉTÉS DE FINANCEMENT

$$\Delta R(t) = A + B [R(t-1) - r(t-1)] + D \Delta r(t) + E [r_i(t-1) - r(t-1)]$$

(-) (+)
(+)
(-)

	Période	r_i	A	B	D	E	R^2	ETE	DW
(1)	Fin de mois	—	.062 (1.86)	-.024 (1.85)			.032	.189	1.62
(2)	"	r_3	.084 (2.38)	-.029 (2.46)	.131 (4.54)	-.068 (0.74)	.201	.174	1.70
(3)	"	r_2	.059 (1.93)	-.025 (2.08)	.139 (4.93)	-.033 (1.87)	.224	.171	1.68

TAUX D'INTÉRÊT À LONG TERME

TABLEAU 3

RÉSULTATS DES RÉGRESSIONS OBTENUS EN UTILISANT LE TAUX D'INTÉRÊT DES OBLIGATIONS
DU GOUVERNEMENT CANADIEN À 10 ANS ET PLUS (R), LE TAUX DES BONS DU TRÉSOR À 3 MOIS (r) ET À 6 MOIS (r_2)

$$\Delta R(t) = A + B [R(t-1) - r(t-1)] + D \Delta r(t) + E [r_2(t-1) - r(t-1)]$$

(-) (+)
(+)
(-)

	Période	Dates	<i>A</i>	<i>B</i>	<i>D</i>	<i>E</i>	R^2	<i>ETE</i>	<i>DW</i>
(1)	Fin de mois	1960-2 1978-12	.026 (1.24)	-.005 (0.45)			.001	.177	1.55
(2)	"	"	.039 (2.07)	-.007 (0.69)	.270 (9.13)	-.110 (1.29)	.281	.151	1.87
(3)	Fin de trimestre	1960-2 1978-4	.041 (0.55)	.011 (0.27)			.001	.363	1.80
(4)	"	"	.140 (2.54)	-.008 (0.28)	.402 (9.52)	-.750 (2.86)	.569	.242	2.00

qu'un écart positif tend à produire une baisse des taux à long terme et un écart négatif une augmentation des taux à long terme. Ainsi, les gains de capital sur une obligation à long terme ne contribuent pas à égaliser les rendements entre les instruments mais viennent accentuer le problème de rendements différents. Comme on le verra dans la prochaine section de l'exposé, on a trouvé des résultats semblables aux Etats-Unis et au Royaume-Uni. La principale conclusion que l'on peut ainsi tirer est que le marché des obligations n'est pas efficient. Il y a un gain possible en passant aux obligations à long terme quand la courbe de rendement a une pente suffisamment positive et aux obligations à court terme quand elle a une pente négative ou horizontale. La taille du coefficient D indique que le marché ne perçoit pas le taux à court terme comme une martingale. (Pour appuyer l'hypothèse de la martingale, D devrait être égal à 1.) Bien que E ne soit pas significatif en général, sa taille par rapport à D est raisonnablement proche de celle exigée par la théorie⁶. La théorie suggère également que B devrait être plus grand avec les observations trimestrielles qu'avec les observations mensuelles. Même si l'on obtient ce résultat avec les deux sortes d'observations, il n'est pas pertinent à cause du mauvais signe de B . Comme on peut le voir dans le tableau 1, il n'y a que peu de différence entre les résultats pour la période entière et pour les deux moitiés de la période⁷.

Pour la période 1970-5 à 1978-12 une base de données était disponible pour le taux d'intérêt du papier des sociétés de financement à 60 jours. Au tableau 2, nous présentons pour cette sous-période les régressions qui correspondent aux équations (5) et (6) du tableau 1. Dans l'équation (1) nous ne retenons que l'écart retardé, tandis que les équations (2) et (3) incorporent le changement contemporain dans le taux à court terme et l'écart entre le taux à 90 jours et le taux à 30 jours (équation 2) ou entre le taux à 60 jours et le taux à 30 jours (équation 3). Comme le suggère la théorie, celui-ci donne d'un peu meilleurs résultats et la variable qui essaie de capter les mouvements anticipés des taux à court terme est statistiquement significative. Un dernier point à souligner est qu'avec les taux du papier commercial au lieu des taux du papier des sociétés de financement, les résultats se détériorent considérablement.

Dans un autre ensemble de régressions, nous avons utilisé le taux des obligations du Gouvernement du Canada de dix ans et plus, et les taux

6. Par contre, on peut interpréter l'absence de significativité de E comme une indication que le taux à terme implicite dans les taux du papier à 90 jours n'est pas une bonne prévision du taux à court terme futur. Ceci est compatible avec les découvertes de M.J. Hamburger et E. Platt, « The Expectation Hypothesis and the Efficiency of the Treasury Bill Market », *Review of Economics and Statistics*, mai 1975.

7. Il convient de mentionner que la société Atlantic Acceptance a fait banqueroute au début de la période, ce qui a eu comme conséquence de faire augmenter le taux du papier de finance.

des bons du Trésor à trois mois et à six mois. Ceux-ci ne sont pas aussi appropriés pour la période d'observation mensuelle que les taux à 30 jour et à 90 jours utilisés dans le cas des obligations industrielles, mais sont plus adéquats pour la période trimestrielle. Les résultats sont nettement pires pour le taux à long terme du Gouvernement du Canada que pour le taux des obligations industrielles, et l'écart retardé se révèle constamment non significatif. Les résultats pour la période entière sont présentés au tableau 3. Le fait que le marché des bons du Trésor constituait un « marché captif » pour la plus grande part de la période et que le taux des bons du Trésor n'était pas très représentatif⁸ peut en partie expliquer ces résultats.

4. Rapport avec la littérature

Dans la littérature récente beaucoup d'auteurs ont traité les marchés efficients et les martingales comme une seule et même idée. Nous avons démontré ci-dessus que, sauf dans le cas spécial où les taux à court terme suivent aussi une martingale, les deux hypothèses sont incompatibles en théorie.

Dans un article récent intitulé « The Volatility of Long-Term Interest Rates and Expectations Models of the Term Structure », Robert Shiller a estimé des équations identiques à celles numérotées de chiffres impairs au tableau 1 pour une variété de taux de rendements des obligations aux États-Unis et au Royaume-Uni. Les résultats étaient très semblables à ceux obtenus pour le Canada, *B* ayant le mauvais signe. De plus, les coefficients qu'il a estimés étaient semblables à ceux apparaissant ici. Cela vaut la peine de reproduire intégralement sa conclusion :

The results in Table III contradict what may be thought of as the essential characteristic of rational expectations models : that long-term interest rates tend on average to move in such a way as to equalize short-term holding yields. This characteristic, which we noted in connection with the perfect certainty model illustrated in figure 3, carries over to our model (1) in the sense that long rates should rise on average when long rates are high relative to short rates and decline on average when long rates are low relative to short rates. Instead, long rates if anything move in the opposite direction — which means that when long rates are high relative to short rates they tend to move down in the subsequent period. The capital gain thus produced augments (rather than offsets) the advantage to holding long-term bonds when these bonds have higher current yield. This behavior is not consistent with our rational expectations models but is instead what we would expect to find if long rates are influenced by noise which causes

8. Voir J. Pippenger, « Interest Arbitrage Between Canada and the United States : A New Perspective », *Canadian Journal of Economics*, mai 1978, page 187.

long rates temporarily to rise relative to short rates and then fall to a more « normal » level.

Shiller cite aussi des articles par Shiller et Siegel et par Mishkin en plus de commentaires par Modigliani qui énoncent les mêmes résultats.

Dans son article du J.P.E.⁹, la conclusion théorique de Pesando semble indiquer que l'hypothèse de marché efficient et la martingale sont équivalents. Cependant, dans une étude ultérieure¹⁰, Pesando examine de plus près l'argument à l'effet que la propriété de martingale n'est qu'approximative. Le degré d'approximation dépend, premièrement, de la différence entre le taux à court terme courant et celui attendu dans n périodes et, deuxièmement, de l'erreur introduite en utilisant l'équation (3) plutôt que l'équation (5) comme approximation théorique du taux à long terme. Plus la courbe de rendement s'aplatit, moins importantes sont ces erreurs. Pesando affirme de plus que la composante anticipée du changement dans les taux à long terme (i.e. celle reliée à l'écart) ne peut expliquer que 1.75% de la variance du taux à long terme et que 98.25% de celle-ci s'explique par la réception d'information nouvelle. Ce calcul théorique semble compatible avec les régressions de cette étude puisque les R^2 des équations qui ne contiennent que ce terme d'écart sont faibles et que c'est le changement courant non anticipé du taux à court terme qui possède le plus grand pouvoir explicatif.

Il vaudrait la peine d'estimer l'importance du gain que l'on peut espérer réaliser en exploitant cette inefficience du marché. On pourrait ensuite faire une comparaison avec des résultats semblables récemment découverts sur le marché des changes¹¹. Enfin, il faudrait utiliser d'autres taux afin d'explorer plus en profondeur les résultats du tableau 1.

Charles FREEDMAN,
Banque du Canada.

9. J.E. Pesando, « On the Efficiency of the Bond Market : Some Canadian Evidence », *Journal of Political Economy*, décembre 1978, 1057-1076.

10. J.E. Pesando, « On the Random Walk Characteristics of Short- and Long-Term Interest Rates in an Efficient Market » (mimeo, février 1979).

11. Ces résultats sont documentés dans une série d'études de David Longworth.

APPENDICE

D'après l'argumentation du texte, si les taux à court terme futurs sont connus, les rendements réalisés en détenant des obligations d'échéances diverses s'égaliseront sur toutes les périodes d'investissement. Considérons le rendement de deux instruments pour une fraction d'année, disons $1/n$ année, où n est un nombre entier (e.g. si $n = 12$, la période est d'un mois). Le rendement d'un instrument à court terme dont l'échéance est précisément $1/n$ année (e.g. du papier à 30 jours) est $(1/n)r_t$, où r_t est le taux à court terme pour la période t , exprimé en terme annuel. Le rendement, pour la même période, d'une obligation à long terme est (coupon_t + gain de capital_t)/prix initial_t. Le rendement du coupon est $(1/n)C$ où C est la valeur annuelle du coupon. Puisque le prix, P , d'une perpétuité est égal à C/R , on peut écrire le gain capital comme étant $\Delta P_t = (C/R_{t+1}) - (C/R_t)$ où R_t est le taux à long terme au commencement de la période t . En égalisant les taux de rendement d'une période donnée on arrive à l'expression

$$\Delta R_{t+1} = (1/n)R_{t+1}(R_t - r_t)$$

Dans le cas des obligations à échéance fixe, le coefficient de l'écart est une expression plus compliquée. Shiller dérive l'expression dans l'article « Volatility ». Il est clair intuitivement que le coefficient de l'écart retardé doit être plus grand dans le cas d'une obligation à échéance fixe que dans celui d'une perpétuité parce que le changement nécessaire pour réaliser un gain de capital donné doit être plus grand dans le premier cas. Pour un horizon d'un mois et des taux à long terme à 9%, le coefficient calculé est de .0075 dans le cas d'une perpétuité et de .0088 dans le cas d'une obligation à 20 ans.

Dans une série de régressions similaires à celles rapportées au tableau 1, nous avons utilisé le taux à long terme fois l'écart comme variable explicative plutôt que l'écart lui-même. Les résultats étaient un peu meilleurs, mais les différences n'étaient jamais grandes.