

Théorie des systèmes et prospective : le cas de l'économie de l'énergie

The Theory of Systems: the Case of Energy

Alain Haurie

Volume 51, Number 2, avril-juin 1975

Problèmes de prospective

URI: <https://id.erudit.org/iderudit/800620ar>

DOI: <https://doi.org/10.7202/800620ar>

[See table of contents](#)

Publisher(s)

HEC Montréal

ISSN

0001-771X (print)

1710-3991 (digital)

[Explore this journal](#)

Cite this article

Haurie, A. (1975). Théorie des systèmes et prospective : le cas de l'économie de l'énergie. *L'Actualité économique*, 51(2), 240–252.
<https://doi.org/10.7202/800620ar>

Article abstract

The theory of systems is presented as an operational theory that can be used to modelize the structure of technical or social systems. Simulation and optimization techniques can be used to operate this model on a computer for analyzing different scenarios. A recent study of the economy of energy and of the particular role of hydrogen is presented as an example of such a use of the theory of systems in the studies on prospective.

THÉORIE DES SYSTÈMES ET PROSPECTIVE : LE CAS DE L'ÉCONOMIE DE L'ÉNERGIE

1) *Introduction*

Le thème de *l'analyse des systèmes en prospective* a déjà été abordé par plusieurs auteurs. Citons en particulier l'important ouvrage de Y. Barel (1971), ainsi que A.C. Découflé (1972) et F. Hetman (1971). Dans cet article, nous voudrions présenter la théorie des systèmes comme une méthode opérationnelle pour scruter le futur en évaluant divers scénarios. Nous éviterons donc l'important préambule épistémologique qui accompagne souvent les études sur la *systémique*. Nous nous concentrerons plutôt sur les aspects de la théorie des systèmes qui sont très proches de la recherche opérationnelle. Selon cette optique la théorie des systèmes permet de représenter ou de concevoir la structure de systèmes techniques, sociaux ou économiques, d'en faire des modèles mathématiques et d'en assurer l'exploitation pour des études en prospective. *Limites à la croissance, Stratégie pour demain* sont des titres universellement connus, vulgarisant les analyses de scénarios faites sur des modèles du monde inspirés directement de cette théorie des systèmes « opérationnelle ». La *Dynamique des systèmes* de J. Forrester ou la *Théorie des systèmes hiérarchisés à plusieurs niveaux* de Mésarovic *et al.* ont été respectivement à la base de ces deux importantes recherches prospectives.

En section 2 nous présenterons donc, très succinctement, les bases les plus simples de cette théorie des systèmes : il s'agit des notions d'entrée, de sortie, d'état et d'interconnexion d'objets. La théorie des systèmes acquiert une dimension opérationnelle grâce à l'usage d'ordinateurs permettant d'exploiter des modèles de systèmes par *simulation* ou *optimisation* ou en combinant ces deux techniques dans des approches *interactives*.

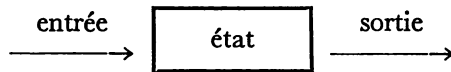
En section 3 nous montrerons comment certaines recherches opérationnelles, portant sur le thème de *l'énergie dans le futur*, font actuellement usage de cette théorie des systèmes.

Le but final de cet article est de montrer que, par l'identification des relations structurelles d'un système et par les techniques de décom-

position, d'optimalisation et de simulation de modèles mathématiques du système on peut envisager d'en étudier les comportements *sous différentes conditions expérimentales* suivant une méthode scientifique rigoureuse. Une exploration poussée des choix possibles prenant en compte « tous les degrés de l'inconnu » rend alors possible une « prospective décisionnelle ».

2) Généralités sur la théorie des systèmes et la prospective

La caractéristique propre d'un système est de pouvoir être décrit en termes purement structurels. Un système est un ensemble de relations et, de ce fait, un modèle mathématique est bien souvent la meilleure description que l'on peut faire d'un système particulier. Dans ce modèle mathématique interviendront au moins trois catégories de variables : Les *variables d'entrée, de sortie et d'état*. Chaque objet dans le système considéré aura des *entrées*, des *sorties* et un *état* et sera schématisé de la façon suivante :



Parmi les variables d'entrée certaines seront choisies par l'expérimentateur, on les appellera les *variables de commande* ou de *contrôle*, d'autres seront déterminées par l'environnement de l'objet. Un objet est décrit par les relations liant ses variables d'entrée et de sortie. Souvent, les variables d'entrée et de sortie seront des fonctions du temps et les *relations entrée-sortie* associeront à une fonction du temps décrivant l'entrée, un ensemble de fonctions du temps décrivant les sorties possibles étant donné cette entrée. Le rôle des variables d'état est de résumer à chaque instant l'influence passée de l'entrée sur l'objet. Quand un objet possède un état, cela veut dire que, étant donné l'état initial de l'objet à l'instant t_i et une entrée observée entre les instants t_i et t_f , il n'existera qu'une seule sortie possible entre t_i et t_f associée à cet état initial et à cette entrée. Un tel objet peut alors être décrit par une *relation entrée-état-sortie* qui a la forme d'une fonction. On peut voir [cf. L. Zadeh et C. Desoer (1963) et L. Zadeh (1969)] que la variable d'état réalise ainsi une paramétrisation des sorties possibles étant donné une entrée, ou aussi que la variable d'état est un *résumé exhaustif du passé*. Nous pouvons ainsi décrire de façon abstraite des objets composant un système. Un système sera défini comme plusieurs objets *interconnectés*. Une *interconnexion* est réalisée quand une contrainte existe qui impose à une variable de sortie d'un objet d'être aussi la variable d'entrée d'un autre objet. On a ainsi la possibilité de représenter schématiquement un système par un diagramme où ces contraintes sont illustrées (diagramme 1, page 242).

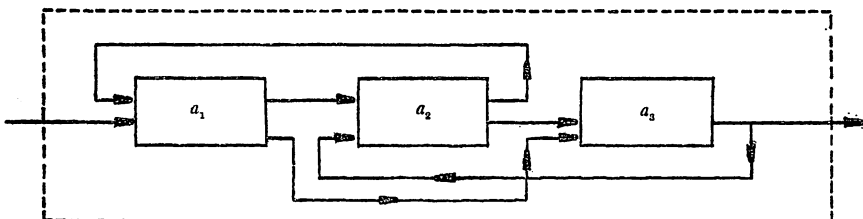
Nous venons de jeter quelques bases de la théorie des systèmes. Les ouvrages déjà cités, ainsi que celui de G.J. Klir (1969), permettraient au lecteur d'approfondir les fondements logiques d'une *théorie générale des systèmes*. D'un point de vue pratique, cette théorie des systèmes est bien adaptée à la modélisation de relations de causes à effets séquentielles et complexes pouvant défier l'intuition. Les travaux de J. Forrester (1961, 1969, 1971) peuvent être interprétés comme une longue démonstration du comportement non intuitif des systèmes socio-économiques et de l'opposition entre le contrôle des effets à court terme et le contrôle des effets à long terme. Cette démonstration est faite en fournissant un modèle mathématique du système constitué par une entreprise, une ville ou le monde, et en procédant à une simulation sur ordinateur.

Par agrégation, on déduit des attributs de chaque objet le composant, des variables d'entrée, d'état et de sortie pour un système entier.

Les variables d'entrée autres que les commandes sont les variables exogènes du système, l'environnement en détermine la valeur. Les variables de sortie décrivent en général des attributs qui affectent directement la situation de l'expérimentateur. Dans un système de *dynamique industrielle* ces variables de sortie peuvent être le volume des ventes, le profit brut, la part du marché, etc. Dans un système de *dynamique mondiale* ces variables de sortie peuvent être les taux de mortalité et de morbidité, le niveau de consommation per capita, etc. Un exercice de simulation sur ordinateur revient à une expérimentation sur les différents moyens de contrôle en vue d'obtenir des sorties ayant des comportements intéressants. Par exemple, on cherchera à déterminer le contrôle du système de façon à ce qu'il ait un comportement stable au voisinage de certaines valeurs désirées des variables de sortie. Malheureusement, la dimension de la plupart des modèles mathématiques de systèmes est telle qu'une exploitation du modèle par simulation de toutes les possibilités de contrôles envisageables est impossible. C'est alors que les méthodes modernes d'optimisation peuvent être d'un grand secours. Si on adjoint au système un critère de performance qui est une fonction-

DIAGRAMME 1

EXEMPLE DE SYSTÈME À TROIS OBJETS (L. Zadeh, 1969)



nelle des entrées et des sorties du système sur la période d'observation on pourra repérer sur une échelle de préférence les différents comportements du système. La théorie microéconomique est bâtie sur des principes d'optimalité, cependant l'usage de l'optimalisation comme une technique d'exploitation et de spécification d'un système est encore peu répandu chez les économistes. Chez les ingénieurs, par contre, l'usage de l'optimalisation des systèmes linéaires à critères quadratiques, comme un puissant moyen de définition de politiques de contrôle stabilisant le système est très répandu [cf. R.E. Kalman (1960), et IEEE (1972)]. Ainsi, en cherchant la politique de contrôle qui optimalise le critère de performance, on fait une exploration dirigée des possibilités de contrôle du système. En changeant le critère, on change la politique optimale ; d'autre part, les techniques d'optimalisation fournissent comme sous-produit les éléments d'une analyse de sensibilité qui permet d'évaluer l'impact relatif des différentes contraintes structurelles sur les limitations des performances.

La forme la plus générale de système sur lequel on puisse envisager de procéder à l'optimalisation des performances est un système où les relations entrée-état-sortie sont stochastiques, où on observe la sortie du système en présence d'un *bruit* aléatoire et où le critère de performance est l'*espérance mathématique* d'un coût associé aux entrées et aux sorties observées. À vrai dire, sous cette forme très générale, il existe peu de techniques efficaces en dehors du cas de *systèmes linéaires à critères quadratiques et à bruit gaussien* [cf. IEEE (1972)] ou du cas de *systèmes markoviens à états et à temps discrets* [cf. R. Howard (1972)].

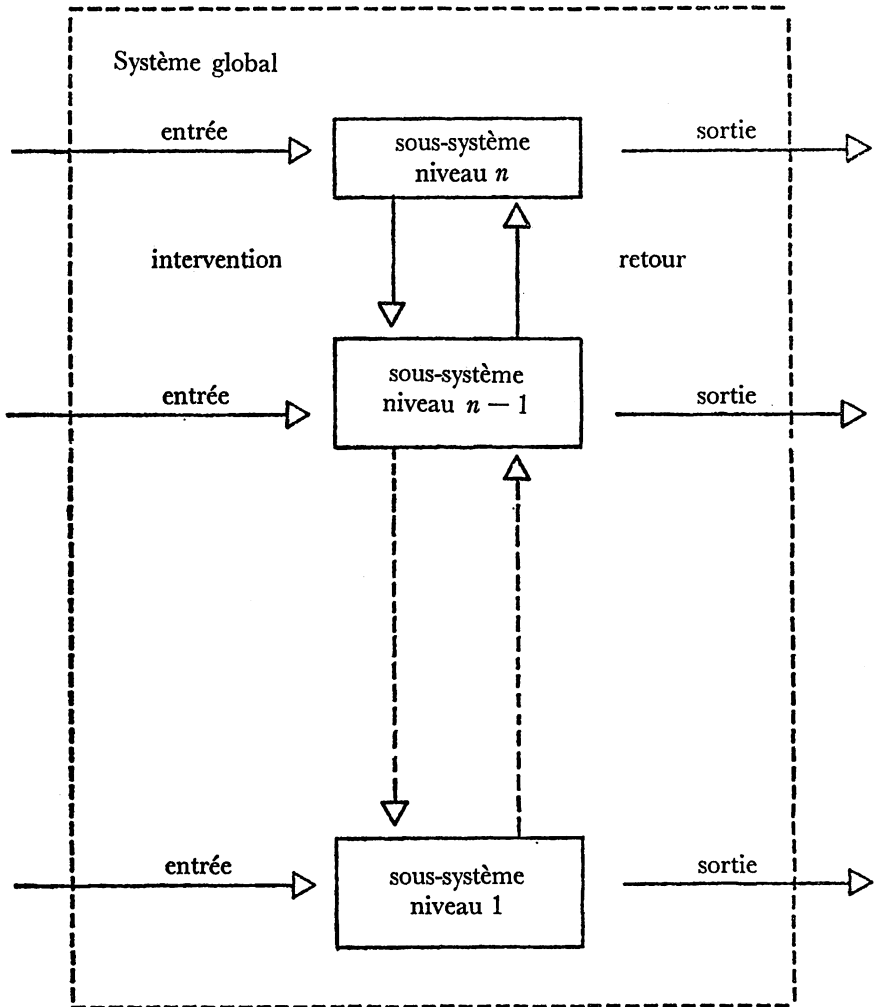
Si on peut envisager de modéliser un système par des relations déterministes, alors les techniques d'optimalisation peuvent s'appuyer sur l'immense domaine de la *programmation mathématique* et de la théorie de la *commande optimale*. Depuis les travaux précurseurs sur la *programmation linéaire* [cf. G.B. Dantzig (1966)] et sur la *commande optimale* [cf. L.S. Pontryagin *et al.* (1962)] l'arsenal des techniques numériques et analytiques applicables à la résolution de problèmes d'optimalisation de plus en plus complexes s'est considérablement développé. Le progrès le plus intéressant dans l'optique de la théorie des systèmes a certainement été le développement des *techniques de décomposition* [cf. D. Wismer (1972)] étroitement liées à la théorie des *systèmes hiérarchisés à plusieurs niveaux* de M.D. Mesarovic, D. Macko et Y. Takahara (1970). Selon cette dernière formulation un système hiérarchisé à plusieurs niveaux peut être schématisé de la façon suivante (diagramme 2).

Ces auteurs appellent *strates* des niveaux correspondant à des niveaux de description différents (le monde peut être décrit comme des méca-

nismes géophysiques et écologiques formant une strate, puis comme un ensemble d'activités technologiques, autre strate, comme un système « démo-économique », etc.). Une *couche* correspond à un niveau de décision ; dans un problème de prise de décision on peut envisager une solution séquentielle où la solution d'un sous-problème détermine certains paramètres du sous-problème suivant, la solution de tous les sous-

DIAGRAMME 2

SCHÉMA D'UN SYSTÈME HIÉRARCHISÉ À PLUSIEURS NIVEAUX *



* Chaque sous-système affecte le sous-système hiérarchiquement inférieur et est influencé par une réaction de ce sous-système. Les niveaux de la hiérarchie peuvent être de différents types.

problèmes devant donner la solution du problème global. Un *échelon* correspond à un niveau organisationnel.

Cette notion de système hiérarchisé est fort utile lors de la conception (*design*) d'un système complexe ou d'un modèle où chaque niveau peut être relativement facile à concevoir cependant que l'ensemble du système sera finalement extrêmement complexe. Cette simplification par la décomposition permet aussi d'envisager de réaliser des optimisations sur des systèmes ayant un nombre de variables considérable. L'impact de la théorie des systèmes sur la prospective a été évidemment magnifiquement illustré par les deux rapports du Club de Rome [D.H. Meadows (1972), M.D. Mesarovic et E. Pestel (1974)]. Le rapport Meadows basé sur les travaux de J. Forrester, bien que fortement contesté, a constitué la première tentative de prise en compte simultanée des phénomènes environnementaux, technologiques, démographiques et économiques. Le rapport Mesarovic-Pestel est caractérisé par une conception du monde sous forme d'un système hiérarchisé en strates et en couches. L'exploitation de ces modèles a été faite par simulation sur ordinateur de divers scénarios. Un exemple intéressant d'utilisation des techniques d'optimisation sur le modèle Forrester-Meadows est donné par J.R. Burns et D.W. Malone (1973). Le modèle est identifié à un système avec commande et un critère de performance est proposé ; les techniques de commande optimale servent alors à déterminer les politiques en accord avec les objectifs traduits par le critère.

Un autre domaine d'application de la théorie des systèmes à l'analyse prospective est celui des analyses économétriques. Les modèles économétriques décrivent des systèmes économiques dynamiques de grande dimension et l'exploitation d'un tel modèle par simulation de différents scénarios est pratique courante.

3) *Le cas de la production d'énergie*

La crise de l'énergie est la prise de conscience de la précarité d'un système économique basé sur la consommation d'une ressource non renouvelable, le pétrole. Le risque de pénurie de combustible possible et l'impact économique d'une modification profonde de la technologie posent la question cruciale de *l'énergie dans le futur*. La nécessité d'envisager de nouvelles formes de production et de transport d'énergie donne lieu à des *prévisions technologiques* dont l'ouvrage de A.L. Hammond, W.D. Metz et T.H. Maugh (1973) est un exemple particulièrement intéressant. De plus, l'imbrication profonde dans le système économique du système de production et d'utilisation de l'énergie conduit à envisager de façon globale les choix énergétiques qui se présentent aux nations. C'est dans ce cadre que se situent les modèles d'étude systémique que nous allons présenter.

Les prévisions technologiques permettent de présenter, suivant l'éloignement dans le futur, la palette des moyens de production, de transport, de stockage, de conversion et d'utilisation de l'énergie. Ainsi, sur un horizon de quelques décennies nous pouvons envisager, en particulier, les technologies suivantes :

Nucléaire	{	réacteur à eau légère (LWR)
		réacteurs surrégénérateurs (FBR)
		réacteurs à haute température et refroidissement à gaz (HTGR)
Charbon	{	production d'électricité sur le site des mines
		gazéification
		raffinage
		liquéfaction et production d'huile de synthèse, etc.
Hydrogène	{	Conversion de l'énergie nucléaire en hydrogène (électrolyse, décomposition thermique directe de l'eau)
		Conversion de l'hydrogène en électricité (piles à combustible)
		Utilisation dans la gazéification du charbon, etc.

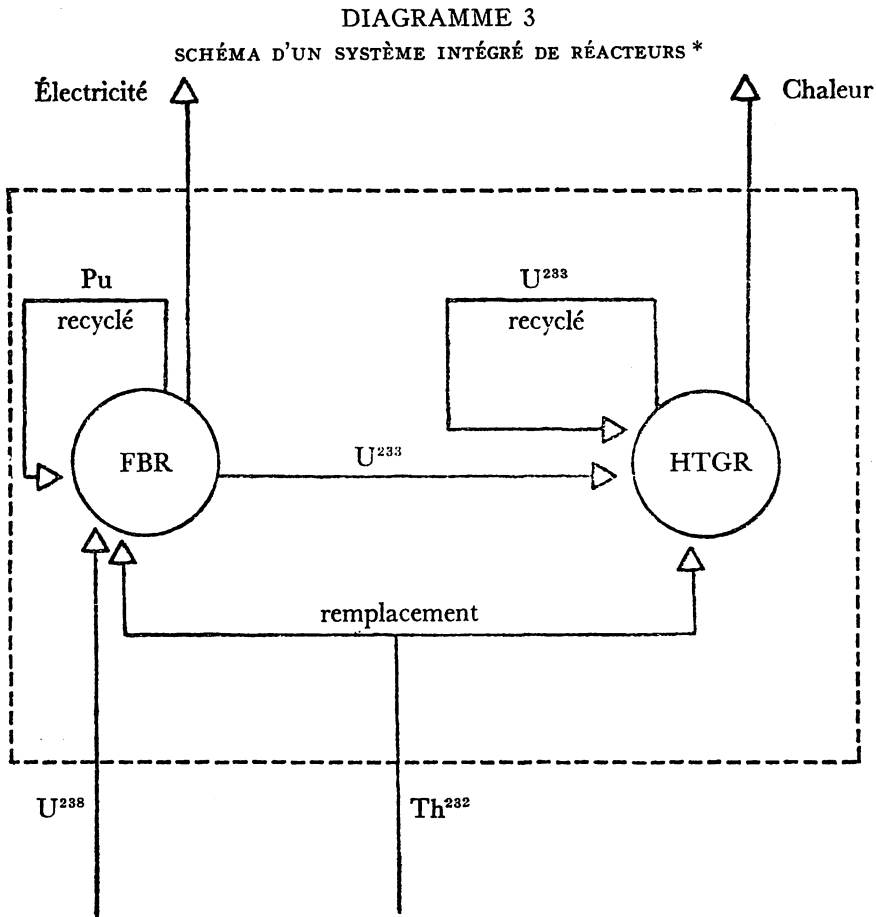
Nous nous restreignons à ces trois domaines technologiques car ce sont eux qui jouent le premier rôle dans le modèle qui suit. En particulier, le rôle de l'hydrogène dans l'économie du proche futur est intéressant à explorer. S'il ne s'agit pas d'une source d'énergie primaire intéressante, nous pouvons facilement prévoir que son rôle comme système de transmission et de stockage de l'énergie va en faire un des combustibles les plus importants de l'avenir. On parle d'une *Économie de l'Hydrogène* [cf. W.E. Winsche, K.C. Hoffman et F.J. Salzano (1973)]. Les avantages présentés par l'hydrogène dans le système de l'énergie sont, en particulier, les suivants :

- Utilisation de la capacité excédentaire de production des centrales nucléaires en dehors des périodes de pointe pour produire l'hydrogène.
- Possibilité d'augmenter le rendement des procédés de gazéification du charbon.
- Possibilité d'une utilisation de l'hydrogène comme combustible facilement transportable et à haut rendement (automobiles, avions, etc.).
- Faible niveau de pollution lors des utilisations finales.

W. Hafele (1974) a analysé les choix énergétiques de l'Europe en mettant l'accent sur un modèle de flux d'énergie. Nous retiendrons de son

analyse le point très particulier où est présenté un système intégré de réacteurs nucléaires schématisé sous la forme suivante (diagramme 3). Ce système n'est évidemment qu'une partie du système complet décrivant les flux d'énergie. Pour décrire ce système plus large nous emprunterons et adopterons un schéma dû à K.C. Hoffman (1974) (diagramme 4).

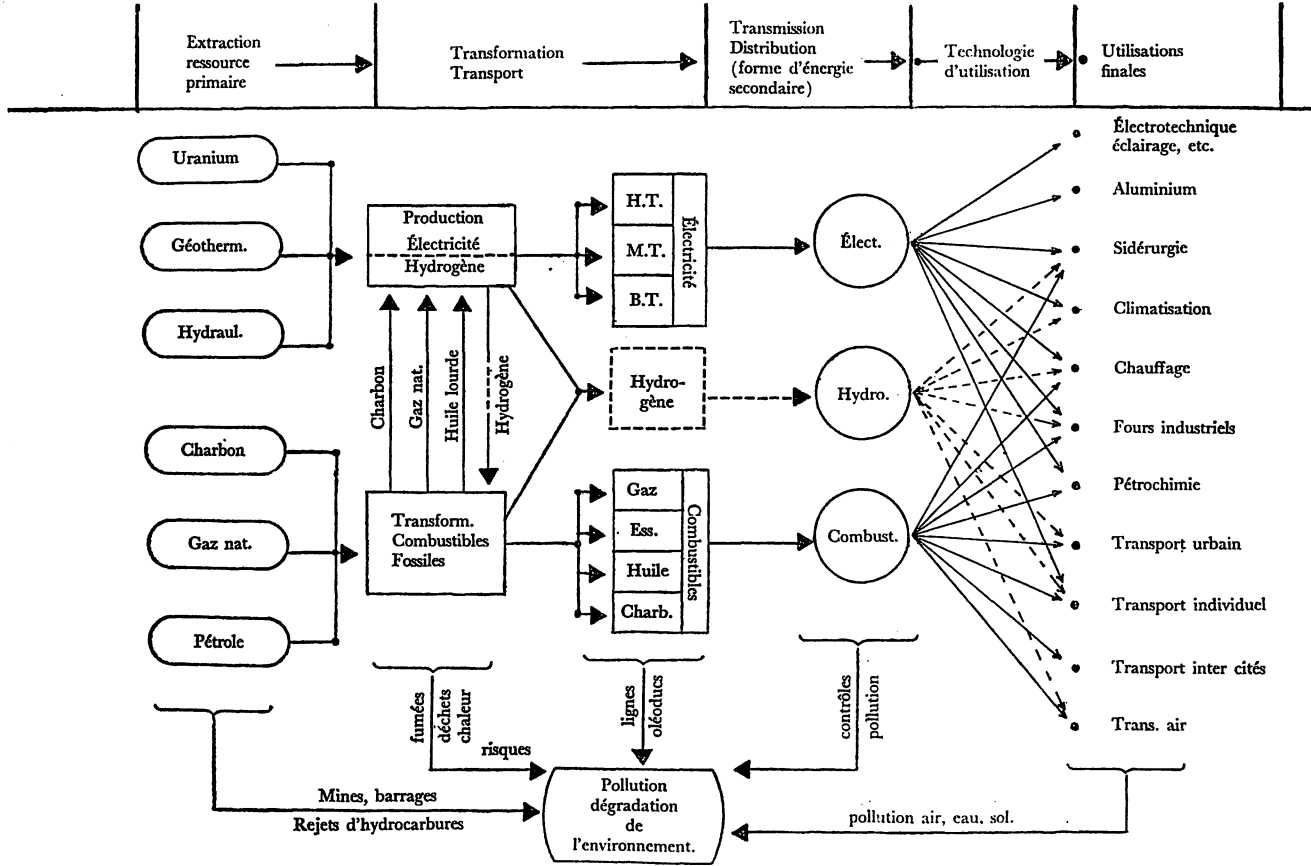
On y voit que le système de production, distribution et utilisation finale d'énergie est hiérarchisé avec des niveaux portant sur l'extraction ou la ressource primaire, la transformation et le transport, la transmission et la distribution de l'énergie secondaire, la technologie d'utilisation et les utilisations finales. Un dernier niveau connecté à tous les autres représente l'environnement.



* Ce schéma décrit un système où un surrégénérateur produit de l'électricité et de l'U²³³ consommé dans un réacteur à haute température. L'output de ce dernier réacteur est de la chaleur qui peut servir en particulier à produire de l'hydrogène de façon efficace.

DIAGRAMME 4

LE SYSTÈME DE PRODUCTION ET DE DISTRIBUTION D'ÉNERGIE



La structure de ce système met en évidence l'importance déterminante pour l'ensemble du secteur énergie du type d'utilisation finale et de la technologie d'utilisation existante.

Une transformation importante des modes de production et de distribution d'énergie aura un impact direct et indirect sur les divers secteurs industriels et sur l'utilisation finale de l'énergie. On est placé devant un effet de rétroaction qui est familier aux économistes sous la forme des tableaux d'échange interindustriels de Leontief. Hoffman (*op. cit.*) propose donc un tableau d'échange quelque peu élargi, auquel nous pourrions ajouter le secteur de l'environnement (pollution émise — élimination de pollution) suivant l'idée de W. Leontief (1970) (tableau 1).

Le tableau d'échange interindustriel et le modèle de flux d'énergie constituent alors un nouveau système hiérarchisé dont l'exploitation préconisée est schématisée de la façon suivante (diagramme 5).

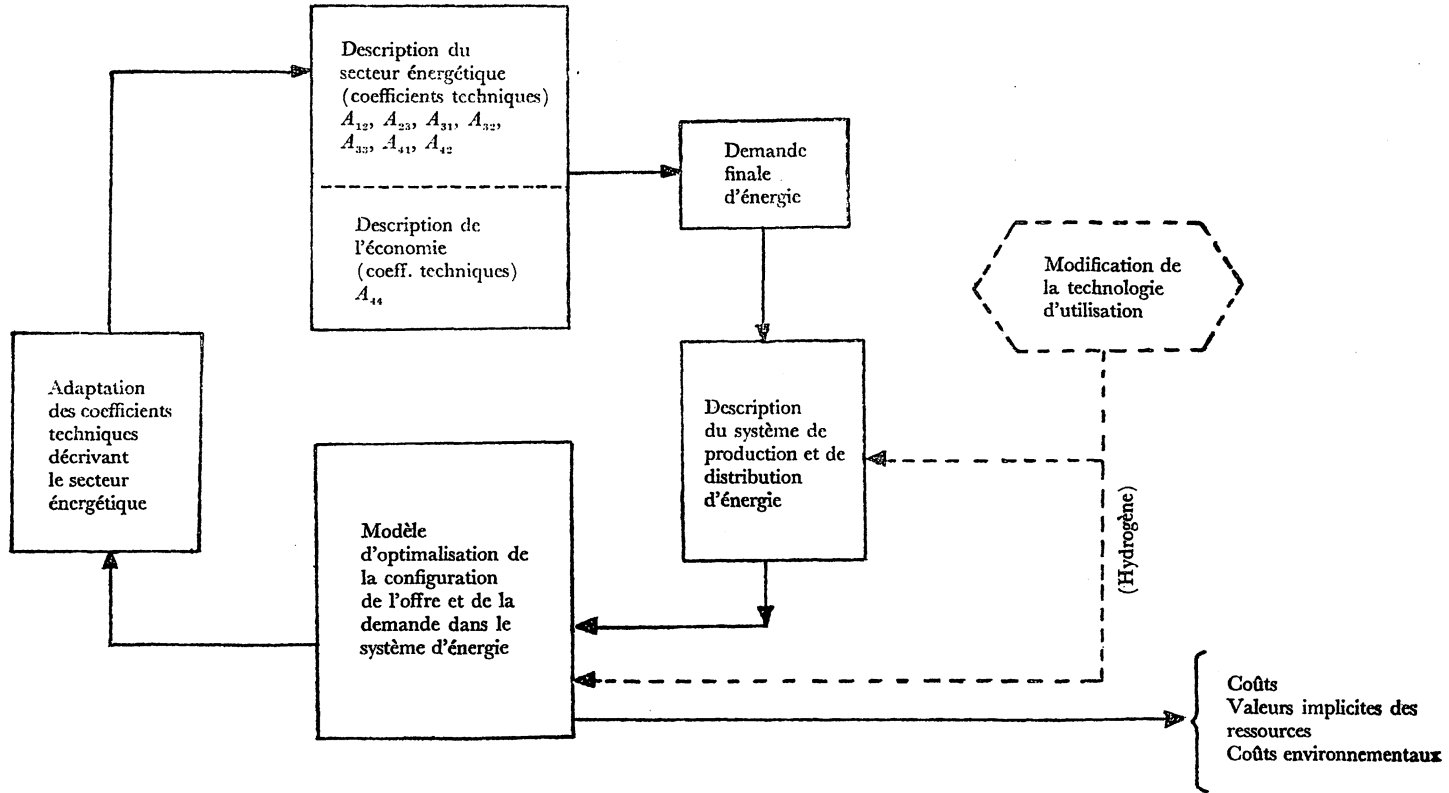
TABLEAU 1

TABLEAU DES ÉCHANGES ENTRE LES SECTEURS
ÉCONOMIQUES ÉNERGÉTIQUES ET ENVIRONNEMENTAUX

	S	Ressour- ces pri- maires	Formes d'énergie secon- daires	Demande énergé- tique de base	Autres secteurs écono- miques	Elimina- tion de pollution
E						
Ressources primaires		0	A_{12}	0	0	0
Formes d'énergie secondaires		0	0	A_{23}	0	0
Demande énergétique de base		A_{31}	A_{32}	0	A_{33}	A_{35}
Autres secteurs économiques		A_{41}	A_{42}	0	A_{44}	A_{45}
Pollution émise		A_{51}	s_2	A_{53}	A_{54}	A_{55}

DIAGRAMME 5

MÉTHODOLOGIE D'UTILISATION D'UN MODÈLE DU TYPE
« BROOKHAVEN ENERGY SYSTEM »
COUPLÉ À UN MODÈLE D'ÉCHANGES INTERINDUSTRIELS



Considérons ainsi une modification de la technologie d'utilisation, par exemple l'utilisation de l'hydrogène comme substitut au pétrole. Cette modification a un impact sur la description du système de production et de distribution d'énergie, en particulier dans les derniers niveaux. On peut alors procéder à une optimisation de la configuration de l'offre et de la demande aux différents niveaux du système d'énergie en considérant la façon la plus efficace de parvenir à la satisfaction des utilisations finales. Cette notion d'efficacité présuppose que l'on a défini un critère de performance. Le résultat de cette optimisation définit de nouveaux coefficients techniques dans le secteur énergétique du tableau interindustriel. La conséquence de ces nouveaux coefficients détermine à son tour une nouvelle demande finale d'énergie qui détermine les utilisations finales. En procédant de façon récurrente à ce cycle d'optimisation et d'adaptation on va tendre à mettre en évidence une configuration stable de l'ensemble du système économique et énergétique dans laquelle la configuration des différents niveaux du système de production et de distribution d'énergie est satisfaisante (optimale) et les secteurs économiques et énergétiques sont en équilibre.

On constate que l'exploitation de ce modèle constitue elle-même un système dynamique dont la sortie, sous forme de coûts monétaires ou sociaux (environnementaux) ainsi que des valeurs implicites des ressources (variables duales), est la réponse à l'entrée qui a la forme de la modification de la technologie envisagée.

4) *Conclusion*

Dans ces quelques pages nous avons essayé de présenter la théorie des systèmes sous son aspect opérationnel. Dans le contexte de l'analyse prospective, la théorie des systèmes permet d'abord de guider l'élaboration de modèles structurels du système technique ou social que l'on étudie, puis d'en assurer l'exploitation par simulation ou optimisation.

Un modèle mathématique d'un système peut être simulé sur ordinateur et les techniques modernes d'optimisation permettent de procéder à des expérimentations, en un mode interactif, de divers scénarios.

Nous avons indiqué une application actuellement en cours dans le domaine de l'énergie qui nous semble particulièrement représentative de cette conception opérationnelle de la théorie des systèmes. L'intérêt le plus grand de la conception et de l'exploitation d'un modèle de cette complexité réside dans le cadre qu'on fournit ainsi pour coordonner le travail d'une équipe forcément multidisciplinaire, intégrer les points de vue et illustrer quantitativement les conséquences logiques des hypothèses structurelles fournies par divers groupes d'experts.

A. HAURIE,

École des Hautes Études commerciales (Montréal).

BIBLIOGRAPHIE

- Y. BAREL (1971), *Prospective et analyse des systèmes*, collection *Travaux de recherche en Prospective*.
- J.R. BURNS et D.W. MALOW (1974), « Optimization Techniques Applied to the Forrester Model of the World », *I.E.E.E. Transactions on Systems Man and Cybernetics*, vol. S.M.C. 4, n° 2, 164-171.
- G.B. DANTZIG (1966), *Applications et prolongements de la programmation linéaire*, Dunod.
- A.C. DÉCOUFLÉ (1972), *La Prospective*, P.U.F.
- J. FORRESTER (1961), *Industrial Dynamics*, The M.I.T. Press.
- J. FORRESTER (1969), *Urban Dynamics*, M.I.T. Press.
- J. FORRESTER (1971), *World Dynamics*, Wright — Allen.
- W. HAFELE (1974), « Energy Choices that Europe faces : A European View of Energy », *Science*, vol. 184, n° 4134, 360-366.
- A.L. HAMMOND, W.D. METZ et T.H. MAUGH (1973), *Energy and the Future*, A.A.A.S.
- F. HETMAN (1971), *La Maîtrise du futur*, Seuil.
- K.C. HOFFMAN (1974), « A Systems Approach to Energy Resource Planning », *Proceedings I.E.E.E. Conference on Decision and Control, Phoenix, Arizona*.
- R. HOWARD (1972), *Dynamic Probabilistic Systems*, J. Wiley
- I.E.E.E. (1972), *Transactions on Automatic Control*, special issue on the L.Q.G. problem, décembre.
- R.E. KALMAN (1960), « Contributions to the Theory of Optimal Control », *Bol. de Soc. Math., Mexicana*, p. 102.
- G.J. KLIR (1969), *An Approach to General Systems Theory*, Van Nostrand.
- D.H. MEADOWS et al. (1972), *Halte à la croissance*, Fayard.
- M.D. MESAROVIC, D. MACKO et Y. TAKAHARA (1970), *Theory of Hierarchical Multilevel Systems*, Academic Press.
- M.D. MESAROVIC et E. PESTEL (1974), *Stratégie pour demain*, Seuil.
- L.S. PONTRYAGIN et al. (1962), *The Mathematical Theory of Optimal Processes*, Interscience.
- W.F. WINSCHKE, K.C. HOFFMAN et F.J. SALZANO (1973), « Hydrogen : Its Future Role in the Nation's Energy Economy », *Science*, vol. 180, n° 4093, 1325-1331.
- D. WISMER, édit. (1971), *Optimization Methods for Large-Scale System*, McGraw Hill.
- L. ZADEH, G.A. DESOER (1963), *Linear Systems Theory*, McGraw Hill.
- L. ZADEH (1969), The Concept of System, Aggregate, and State in System Theory, dans L.A. Zadeh, E. Polak, édit., *System Theory*, McGraw Hill.