

# APPROCHE MUSICALE DE LA DÉCORRÉLATION MICROTEMPORELLE DANS LA BIBLIOTHÈQUE HOA

Anne Sèdes

CICM-EA 1572

Université Paris 8, LABEX Arts H2H, MSH Paris Nord

[anne.sedes@univ-paris8.fr](mailto:anne.sedes@univ-paris8.fr)

## RÉSUMÉ

Après un rappel à propos de la bibliothèque HOA, (ambisonie d'ordre supérieur) et de son originalité, l'auteure s'intéresse au potentiel musical de la décorrélation microtemporelle, rappelant ses usages musicaux et présentant son implémentation dans HOA. La convolution, source de décorrélation est également évoquée, étant actuellement en cours d'expérimentation. A titre d'illustration, l'auteur présente un projet compositionnel personnel en musique mixte, s'appuyant sur le potentiel de la bibliothèque HOA.

## 1. INTRODUCTION

Depuis 2012, le CICM développe la bibliothèque logicielle HOA (*High Order Ambisonics*), dédiée au traitement spatial du son dans un contexte musical<sup>1</sup>. Initiée par la recherche doctorale de Julien Colafrancesco dès 2011, puis de Pierre Guillot et Elliot Paris, cette bibliothèque *open source* en C++ a été mise en œuvre, entre autres, dans *MaxMSP* et *PureData*. Elle a donné lieu à plusieurs publications, aux JIM [1] [2], dans la RFIM [3] et à l'ICMC [4], essentiellement centrées sur des questions d'implémentation logicielle et d'interfaces utilisateur. Maintenant que la bibliothèque est stable dans sa forme et qu'elle a été prise en main par un certain nombre de musiciens, le moment est venu de s'intéresser de plus près à son potentiel pour les musiques électroacoustiques et mixtes. C'est dans ce sens, à la première personne du singulier, et en tant que compositrice utilisatrice de la bibliothèque HOA que je présente ce texte. Sur le plan musical, le traitement par décorrélation microtemporelle entre les harmoniques sphériques a retenu dernièrement toute mon attention, m'entraînant ensuite sur le terrain très riche de la convolution. Avant d'aller plus loin, je ferai un rappel sur l'originalité de cette bibliothèque.

## 2. L'ORIGINALITÉ DE LA BIBLIOTHÈQUE

### 2.1. Un accès à l'ambisonie d'ordre supérieur.

Comme bien d'autres outils logiciels, cette bibliothèque offre la possibilité de spatialiser des sources sonores et de varier leur position dans un espace ambisonique en deux ou trois dimensions, selon des ordres élevés, en fonction du nombre de haut-parleurs disponibles et de leur disposition, voire au-delà de cette limitation.<sup>2</sup>

### 2.2. Des traitements sur les harmoniques sphériques

La bibliothèque HOA permet de synthétiser et transformer des champs sonores, ainsi que d'accéder aux harmoniques sphériques obtenues lors de l'encodage ambisonique. On peut alors leur appliquer tout type de traitement de signal audionumérique temps-réel connu, à l'aide de l'objet *process~*, qui peut instancier et permettre d'éditer chaque harmonique. La notion d'harmonique  $y$  est transposable en une représentation en ondes planes ou lignes de signal, ce qui est à la base du modèle ambisonique.<sup>3</sup>

L'objet *process~* permet de programmer soi-même ses propres traitements. Des exemples de convolution, retard, réverbération, grain, tous générateurs de décorrélation entre les harmoniques sont présentés dans l'aide de l'objet *process~*. Ces exemples, en grande partie liés à des traitements temporels, ont été réalisés par Pierre Guillot et

---

<sup>2</sup> Par exemple, les décodeurs 2D ou 3D de la librairie proposent le mode *irregular*, qui permet d'obtenir une ambisonie d'ordre élevé sur un nombre de haut-parleurs limité. On peut ainsi obtenir un ordre 7 en octophonie.

<sup>3</sup> Pour plus d'informations sur le plan mathématique, se référer à l'article de Julien Colafrancesco « L'ambisonie d'ordre supérieur et son appropriation par les musiciens, présentation de la bibliothèque *Hoa.lib* ». [2].

---

<sup>1</sup> <http://www.mshparisnord.fr/hoalibrary/>

Elliot Paris, comme autant de démonstrateurs disponibles sur *MaxMSP* ou *PureData*, à l'attention des musiciens. Ils offrent une bonne évaluation par l'écoute du rendu de la bibliothèque HOA.

Ces traitements ont d'ailleurs pour la plupart été adoptés tels quels par les étudiants de l'atelier de composition du département de musique de l'Université de Paris 8 depuis 2013, et par les chercheurs associés au projet qui ont testé le rendu d'HOA au fil de leurs compositions, tels qu'Alain Bonardi pour sa suite des *Pianotronics*, ou moi-même, à commencer par *Immersion* pour violoncelle et électronique temps réel, dès 2012.

### 2.3. Champ direct ou champ diffus

En acoustique des salles, un champ sonore direct correspond aux premières réflexions du son émis, venant par exemple de la scène, alors qu'un champ sonore diffus correspond aux réflexions secondaires produites par la réponse de la salle.

Consistant en la synthèse de champ sonore, la bibliothèque HOA fait coexister deux paradigmes de la spatialisation du son : champ direct et champ diffus. Le champ sonore direct correspond à l'approche de la source sonore ponctuelle (un point dans l'espace), avec ses attributs de localisation et de mouvement.

Le champ sonore diffus correspond pour ainsi dire au paradigme du son environnant, immersif, venant de toutes les directions.

### 2.4. Champ diffus et décorrélation

Dans son article datant de 2012, Julien Colafrancesco souligne que la représentation du champ sonore dans le domaine des harmoniques sphériques offre des paramètres variables nouveaux. Il souligne en particulier le potentiel du champ diffus avec décorrélation de signaux [2].

Lors de travaux déjà anciens, Gary Kendall avait déjà abordé la question de la décorrélation dans un contexte de diffusion multicanal [5]. S'appuyant sur l'IACC (indice psychoacoustique de corrélation interaurale, mesure statistique de l'audition d'un signal interaural), Kendall rappelle que le champ sonore diffus correspond à la décorrélation du signal interaural et note que reproduire le champ diffus d'une salle de concert revient en général à employer les moyens de traitement audio numérique de la réverbération multicanal, à des fins de simulation. L'audio numérique permet dès lors de produire également des champs diffus sans réverbération, par le moyen de la décorrélation microtemporelle multicanal. Ce qui revient à

adopter en spatialisation le principe de la propagation du son en champ libre, sans contrainte acoustique de type réflexion, diffraction, absorption. Si ce point de vue n'est pas souhaitable dans une perspective de simulation réaliste en acoustique des salles, elle est au contraire musicalement exploitable.

## 3. APPROCHES MUSICALES DE LA DÉCORRÉLATION DE SIGNAUX

Avant de poursuivre sur la décorrélation et son potentiel musical offert avec la bibliothèque HOA, je proposerai de souligner l'usage de la décorrélation comme porteur de spatialité du son en musique électroacoustique.

### 3.1. Décorrélation et spatialité en musique électroacoustique

En musique électroacoustique, mixée au minimum en stéréophonie, on peut remarquer que la décorrélation accompagne et complète les approches granulaires et microsoniques de la composition. Pour ainsi dire, elle en est la conséquence sur le plan spatial. Pour s'en convaincre, il suffit d'écouter par exemple les productions de Barry Truax, de Curtis Roads, de Horacio Vaggione, et d'afficher les variations de corrélation de phase du signal des pièces en question.<sup>4</sup>

En effet, produire de la décorrélation entre deux signaux granulaires, chacun sur un canal de la stéréophonie, ou en polyphonie de pistes, est un moyen de produire et de varier de façon dynamique au niveau microtemporel la spatialité du son, tout comme on produit et varie également au niveau microtemporel les morphologies granulaires, qui en soi ne seraient pas porteuses de spatialité. Elles produisent de la spatialité dès qu'elles sont juxtaposées sur des canaux stéréophoniques ou multiples, il s'agit de fait décorrélation microtemporelle.

Soulignant l'absence d'élaboration théorique de la part des compositeurs faisant usage de la décorrélation microtemporelle en musique, H. Vaggione s'est exprimé sur la question en s'appuyant entre autres références sur l'article de Kendall cité plus haut [7]. Vaggione précise ainsi ses manières de faire : produire des répliques du signal sur différents canaux et les décorréler, à l'échelle de la phase, ou à plus grande échelle, construire une polyphonie de pistes décorrélées avant mixage. Les

---

<sup>4</sup> On pourrait ainsi faire l'exercice avec les extraits de pièces de ces compositeurs proposés dans l'ouvrage *Microsound* de Curtis Roads [6].

décalages peuvent être manuels, algorithmiques, par convolution, par filtrage, et le domaine du microtemps est privilégié. Il s'agit de définir des attributs sonores d'ordre spatial en vue de composer un *tissu morphologique complexe*, visant la production de *figurations spatiales*.

### 3.2. Décorrélation microtemporelle dans HOA

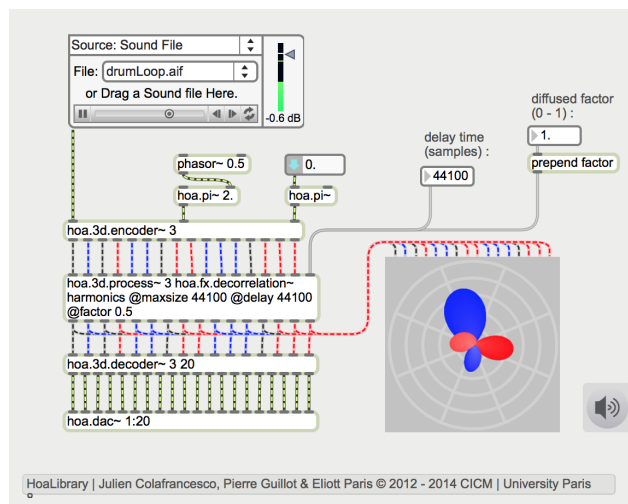
Dans la bibliothèque HOA mise en œuvre dans *MaxMSP* ou *PureData*, la décorrélation est présente parmi les traitements sur les harmoniques sphériques ou ondes planes. Des exemples avec l'objet *process~* sont donnés dans l'*overview*. L'écoute de leur rendu sera pour le musicien le meilleur moyen d'en évaluer la qualité.

Deux variables paramétriques sont accessibles et maniables musicalement : le facteur de diffusion et le temps de retard global.

La taille maximum de retard est exprimée en échantillons. Dans cet exemple, la valeur est exprimée de façon globale. Les retards de chaque harmonique étant répartis dans la limite de cette valeur, rien n'empêchant par ailleurs d'attribuer une valeur de retard individuelle à chaque harmonique.

Le facteur de diffusion varie entre 0 à 1.

A un taux d'échantillonnage de 44100, avec un facteur de diffusion de 1, et un retard maximal de 44100 échantillons, on obtiendra un retard variable maximal entre 0 et 1 seconde pouvant être distribué par fractionnement à chacune des harmoniques, instanciés par l'objet *process~*.

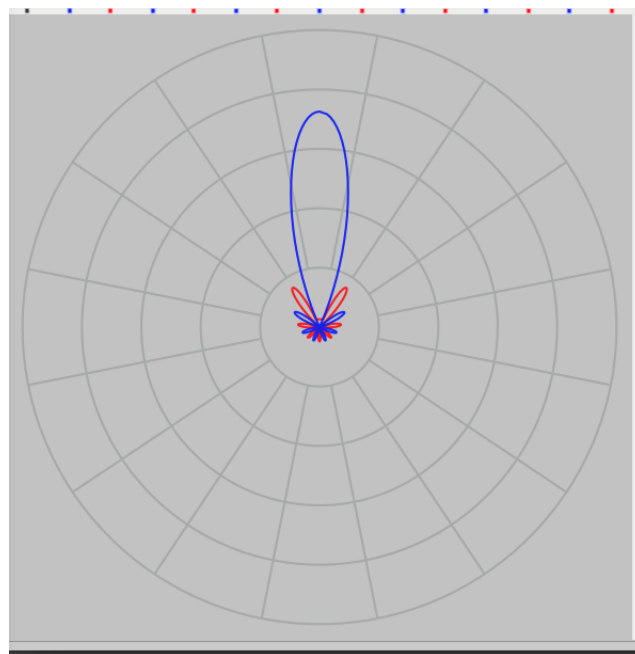


**Figure 1.** Exemple de patch de décorrélation en 3D dans Max.

### 3.3. Facteur de diffusion

Le facteur de diffusion permet de varier de façon dynamique entre 0 et 1 le rapport entre champ sonore direct et champ sonore diffus. Autrement dit, le son sans décorrélation peut être perçu comme venant d'une source ponctuelle, un champ direct, à la localisation éventuellement variable dans l'espace. Le son décorrélé peut sembler délocalisé dès quelques millisecondes de retard, et venant de toutes les directions dès que le retard devient plus important, jusqu'au retard compris comme de la génération et de la variation rythmique sur le plan musical.

Dans l'exemple graphique ci-dessous, en 2 D, en ordre 7 avec 15 harmoniques, le premier exemple est obtenu avec un facteur de diffusion de 0. Le son correspond alors à une source ponctuelle et il n'y a pas de retard entre les harmoniques.



**Figure 2.** Représentation avec l'objet *hoa.2d.scope~*. Le facteur de décorrélation est égal à 0. Les harmoniques sont corrélées. La source est ponctuelle, avec prédominance de l'harmonique 0.

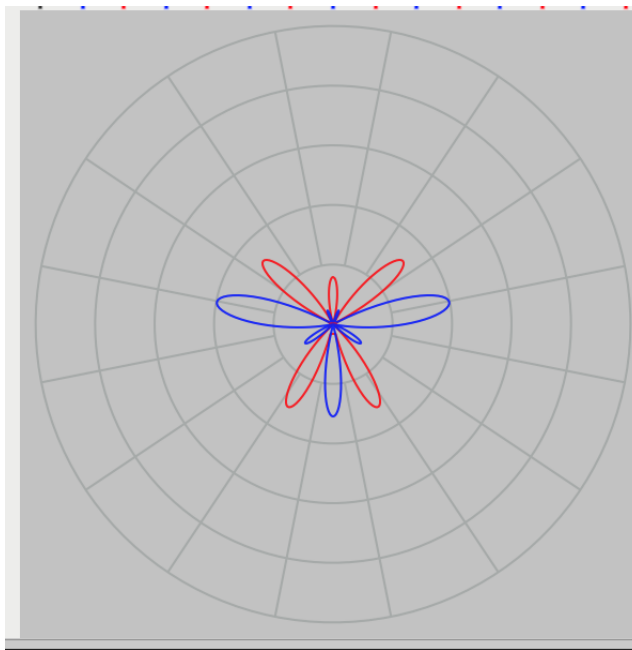
Dans le deuxième exemple, le facteur de diffusion a pour valeur 1, les harmoniques sphériques constituant le champ diffus varient de façon très dynamique et sont décorrélées entre elles.

Le facteur de diffusion peut être compris comme un paramètre global, qui pourrait être contrôlé par exemple

par l'intensité d'un instrument dans le contexte d'une composition mixte écrite, ou encore par un contrôleur.

### 3.4. Test sur le terrain de la création musicale

Réalisé en collaboration avec Pierre Guillot et Elliot Paris, le projet d'installation interactive *Transductions V2* pour une hémisphère de 16 haut-parleurs et une diffusion en 3D, a été testée sur le Domus du ZKM à Karlsruhe en septembre 2014. L'installation a été présentée en octobre 2014 à la Gaité Lyrique à Paris, dans le cadre des Vitrines du LABEX Arts H2H, avec comme contrôleurs une balance *wii-board* et une *leap motion*. La composition a consisté en deux trames de contenus granulaires mono dont la décorrélation et son facteur de diffusion pouvaient être maniés par le public grâce aux contrôleurs. L'enjeu musical consistait à offrir au public une interaction par l'écoute entre un flux sonore localisé, champ sonore direct, et une masse sonore venant de partout, champ sonore diffus, en variant le facteur de diffusion et le temps de retard de la décorrélation.



**Figure 3.** Le facteur de décorrélation est égal à 1. Les harmoniques sont décorréliées, quelque soit le retard appliqué. Le champ est diffus, sa localisation varie de façon très dynamique.

L'hémisphère en 16 voix en 3 D nous a permis de manier 16 harmoniques à l'ordre 3.

Cette installation sera à nouveau présentée en avril 2015 à la MSH Paris, dans le cadre du salon Dionys'Hum, cette fois-ci dans une version de 16 haut-parleurs en 2D ou 3D.

Cette approche de la source sonore variée entre champ sonore direct et champ diffus selon divers temps de retard est également au cours de mon projet *Ouverture* pour grosse caisse, présenté plus bas.

## 4. DE LA DECORRELATION A LA CONVOLUTION

Une autre façon de produire de la décorrélation consiste à recourir à diverses techniques de convolution pour chacune des harmoniques sphériques dans l'objet *process*.

L'implémentation de la convolution dans HOA s'est faite d'abord sous la forme d'une réverbération à convolution avec une seule et même réponse impulsionnelle couplée à chaque harmonique.

Reprenant ce modèle, un déphaseur basé sur de la FFT vient d'être maqueté par Pierre Guillot. Un décalage de phase de chaque harmonique produit une décorrélation très fine de la localisation du son.

Partant encore du modèle de réverbération par convolution, Elliot Paris a fait une autre proposition consistant à associer à chaque harmonique un *buffer* individuel. Cette polyphonie de réponses impulsionnelles porte pour chaque harmonique sphérique des différences de phases, de transitoires, de contenu spectral et de morphologie. La réponse impulsionnelle de chacune des harmoniques produit un rendu tout à fait étendu en fonction de la source d'excitation : une impulsion, une nappe dynamiquement filtrée, ou encore les morphologies et le contenu spectral d'une partie instrumentale.

Ici, le principe paramétrique de facteur de diffusion n'a plus aucune place, il s'agit de composer musicalement l'interaction entre un contenu sonore et sa convolution, entre une partie instrumentale par exemple, et un contenu de réponses impulsionnelles multiples, porteuses de leur potentiel de spatialité, couleur spectrale et morphologie dynamique.

## 5. PERSPECTIVES COMPOSITIONNELLES

Avec le support du LABEX H2H, l'année 2015 va être consacrée aux développements artistiques basés sur la bibliothèque HOA ainsi qu'au développement des techniques de convolution appliquées aux harmoniques sphériques. Dans ce cadre, je développe *Ouverture*, un projet de composition mixte à géométrie variable, autour de la grosse caisse d'orchestre et de l'exploitation de la décorrélation microtemporelle sous ses diverses formes au

moyen de la librairie HOA, ainsi que sur la convolution, qui va être encore approfondie sur le plan logiciel.

Le projet *Ouverture* se décline en plusieurs versions : en 2D octophonique pour une version pédagogique, pour un élève percussionniste de deuxième cycle du Conservatoire de la ville de St-Denis. Cette version a été créée le 25 mars 2015 à l'Université de Paris 8. Une version soliste sera créée le 15 avril 2015 par Thierry Miroglio dans le cadre du salon Dionys'Hum à la MSH Paris Nord. Une version en 3D, pour la scène circassienne en collaboration avec la chorégraphe Kitsou Dubois sera présentée courant 2016 à l'Académie Fratellini, à St-Denis.

L'usage du facteur de diffusion lié au maniement du retard, de la décorrélation, du grain, du délai, ainsi que l'usage de la convolution, en interaction avec l'écriture instrumentale et le rendu sonore de la grosse caisse sont au centre de ce projet qui s'intensifie au fil des versions. L'usage du facteur de diffusion comme principale variable musicale y est lié à l'intensité du jeu instrumental ou encore est contrôlé par l'effort corporel des danseurs et circassiens sous la direction de Kitsou Dubois, grâce à des capteurs portés dans leurs costumes. Pour la convolution, j'exploite l'usage d'une même collection d'échantillons dans les *buffers*, issus de l'instrumentarium percussif du cirque, leur variation interagissant avec le contenu morphologique et musical porté par l'écriture instrumentale pour la grosse caisse.

Le projet *Ouverture* correspond pour ainsi dire à un objet composable, qui va offrir divers objets composés, comme autant de versions, d'instances au fil des opportunités de création musicale, intégrant les contraintes 2D ou 3D, ainsi que le nombre de haut-parleurs. Une façon non seulement de travailler l'espace sonore comme dimension du composable par le moyen d'HOA, mais également de questionner la composition mixte. Lié à la dimension composable de l'espace sonore, le facteur de diffusion, la décorrélation et la convolution dans HOA seront ainsi au coeur des espaces d'interaction de la mixité. C'est là un excellent terrain de test et d'évaluation de la bibliothèque HOA en tant qu'utilisateur.

## 6. RÉFÉRENCES

- [1] Colafrancesco, J., Guillot, P., Paris, E., Sèdes, A., et Bonardi, A., « La bibliothèque HOA, bilan et perspectives », *Actes des Journées d'Informatique Musicale 2013*, Saint-Denis, France.
- [2] Colafrancesco, J., « L'ambisonie d'ordre supérieur et son appropriation par les musiciens, présentation de la bibliothèque Hoa.lib », *Actes des Journées d'Informatique Musicale 2012*, Mons, Belgique.
- [3] Guillot, P., Paris, E. et Deneu, M., « La bibliothèque de spatialisation HOA pour Max/MSP, Pure Data, VST, FAUST... » *Revue Francophone d'Informatique Musicale* [En ligne], Saint-Denis, France, 2013.
- [4] Sèdes, A., Guillot, P. et Paris, E., « The HOA library, review and prospect », *Actes de la conférence ICMC-SMC 2014*, Athènes, Grèce.
- [5] Kendall, G., « The Decorrelation of Audio Signals and Its Impact on Spatial Imagery », *Computer Music Journal*, 19 (4), p. 72-87.
- [6] Roads, C., *Microsounds*, Cambridge, MA : MIT Press, 2004.
- [7] Vaggione, H., « Décorrélation microtemporelle, morphologies et figurations spatiales », *Actes des Journées d'Informatique Musicale 2002*, Marseille, France.